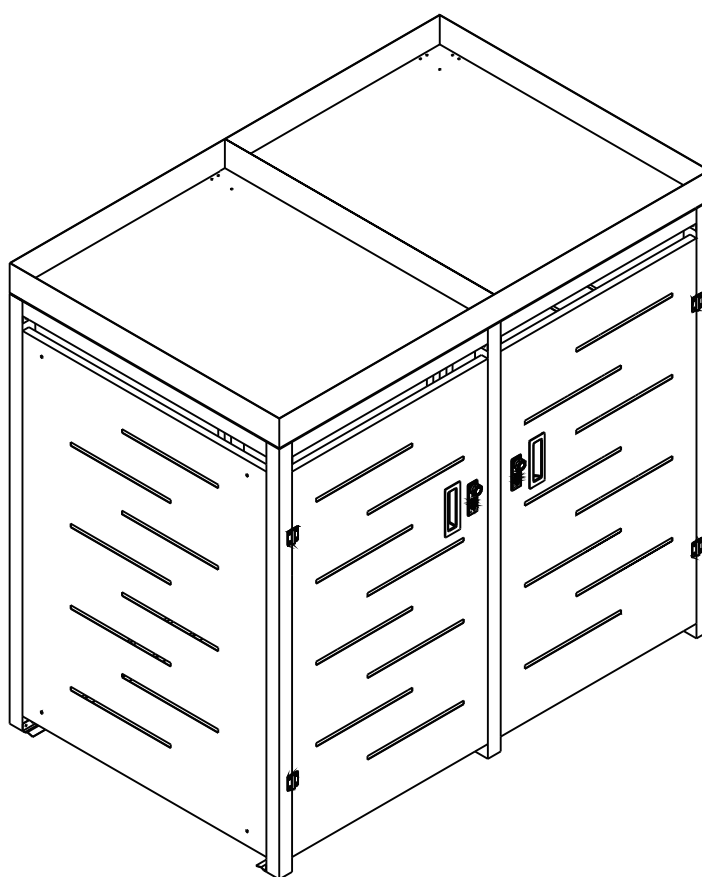


Aufbauanleitung  
Assembly Instructions

Garbage Bin  
Model Number:

HM-NGB-2, HM-XNGB-2

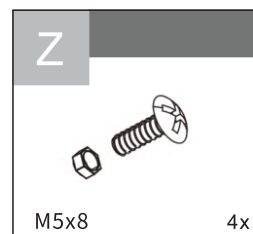
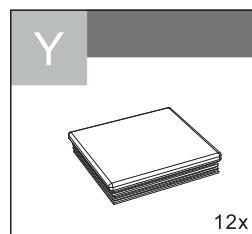
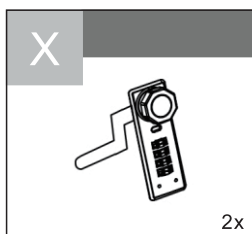
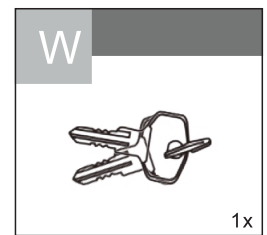
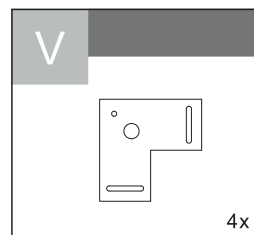
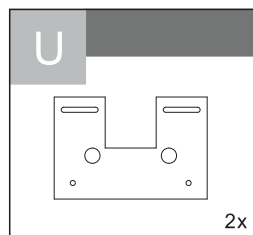
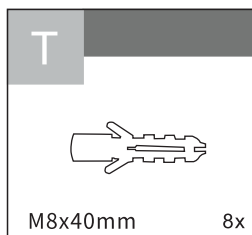
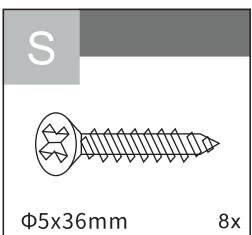
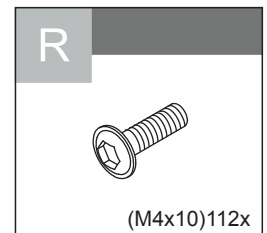
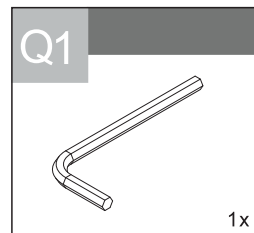
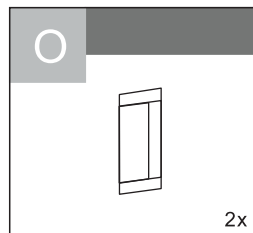
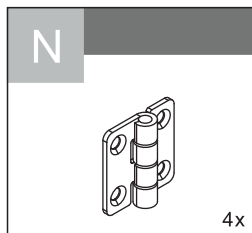
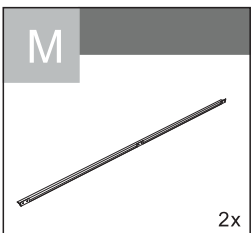
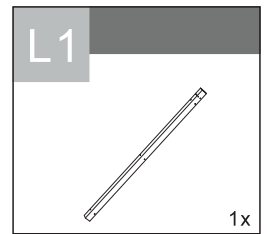
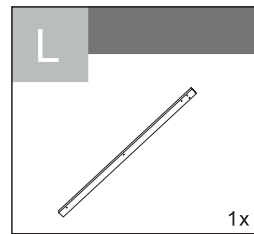
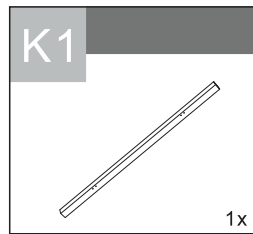
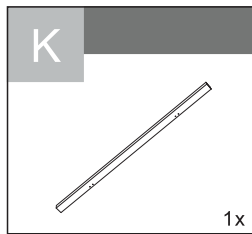
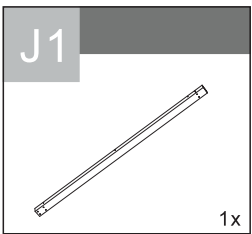
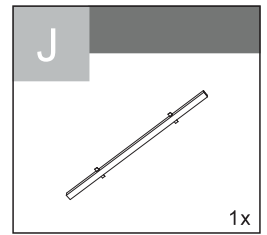
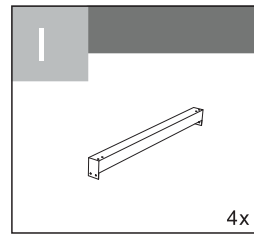
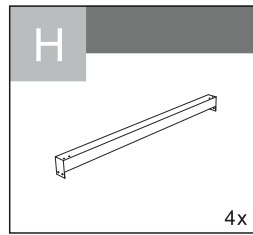
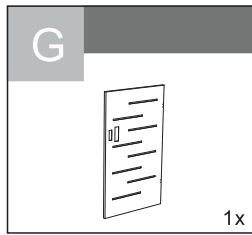
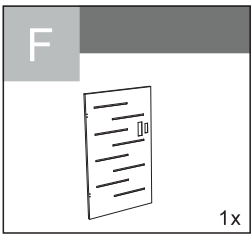
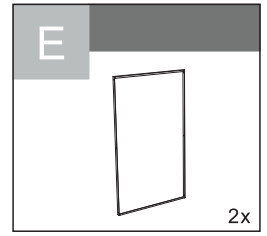
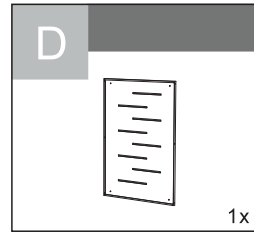
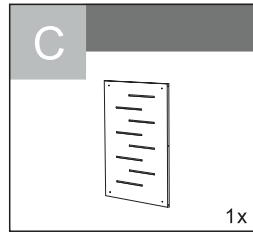
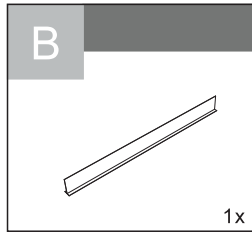
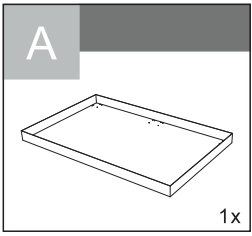
Item Number #73376, #73377, #73386, #73387



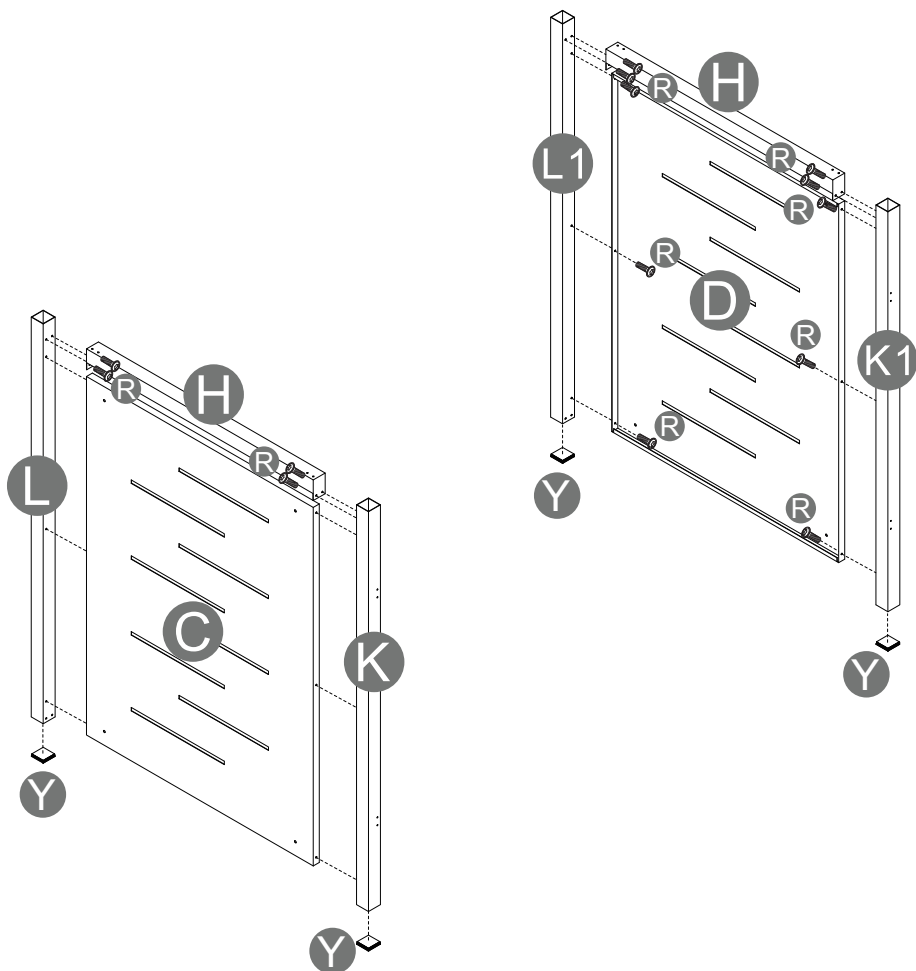
Mendler Vertriebs-GmbH  
Industriestr. 60  
73642 Welzheim

[fragen@heute-wohnen.de](mailto:fragen@heute-wohnen.de)

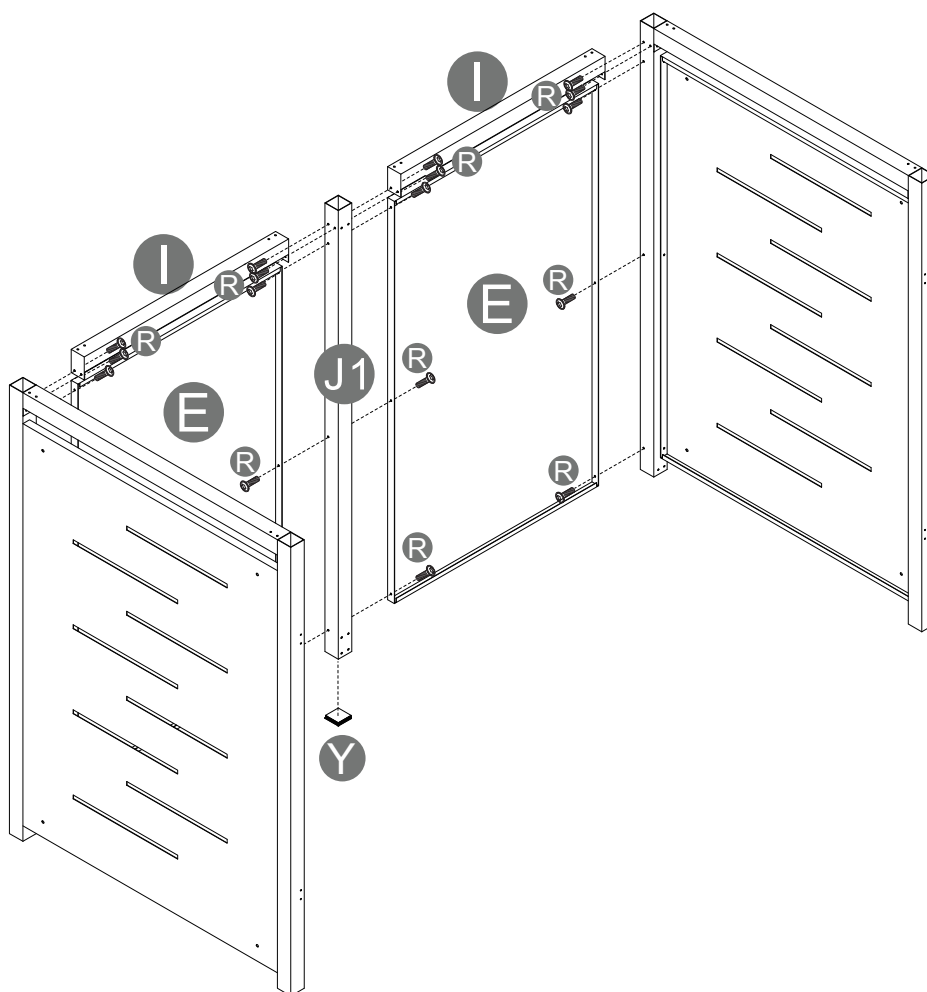
[www.heute-wohnen.de](http://www.heute-wohnen.de)



1

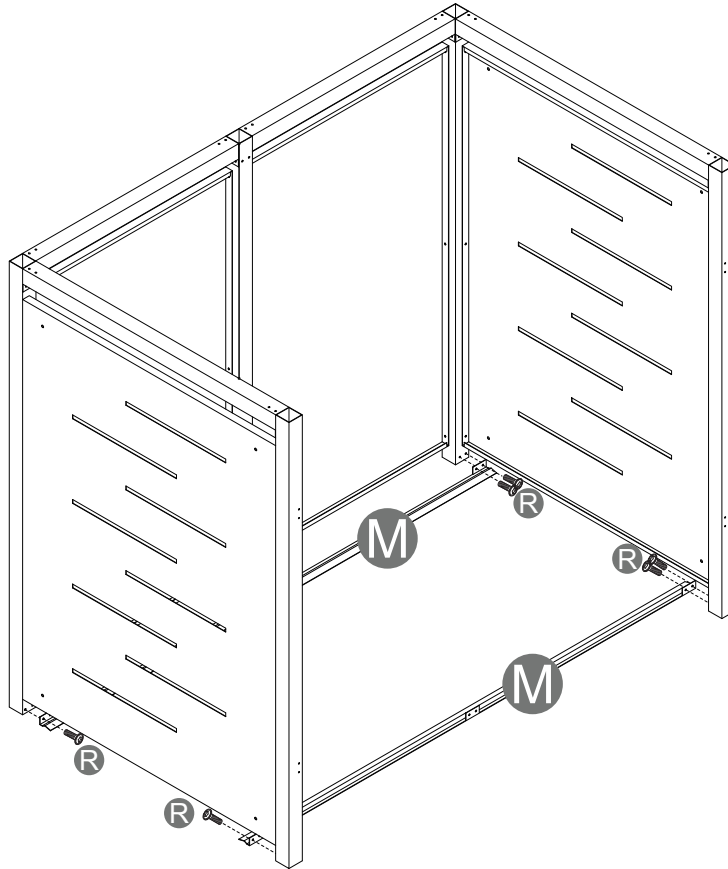


2

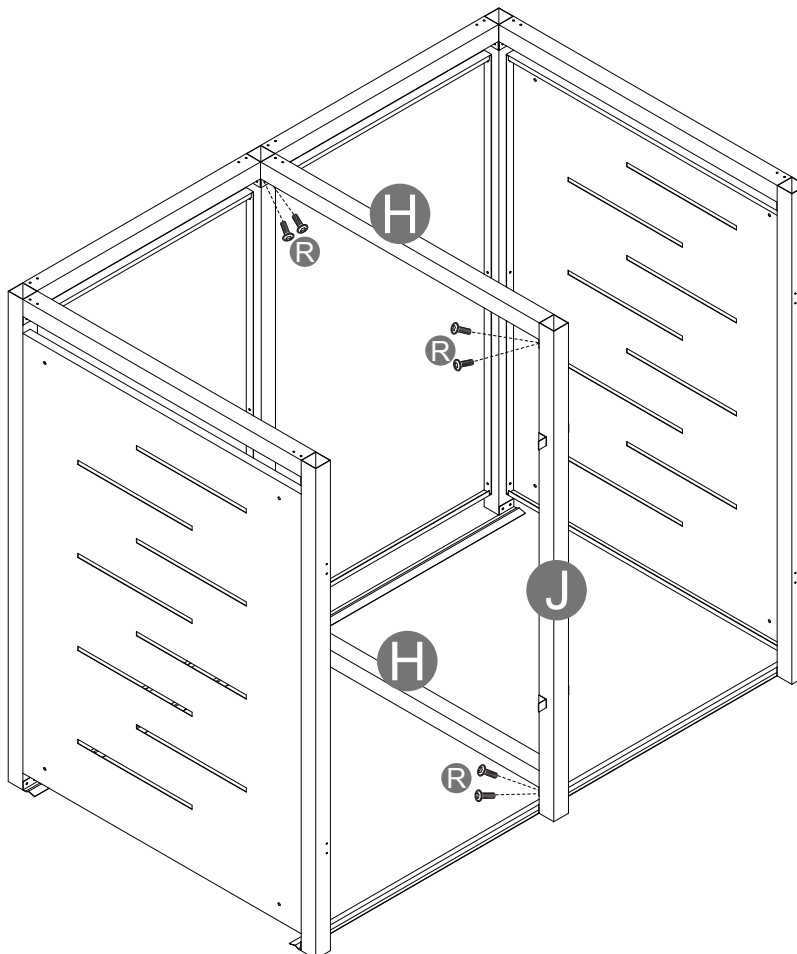


3

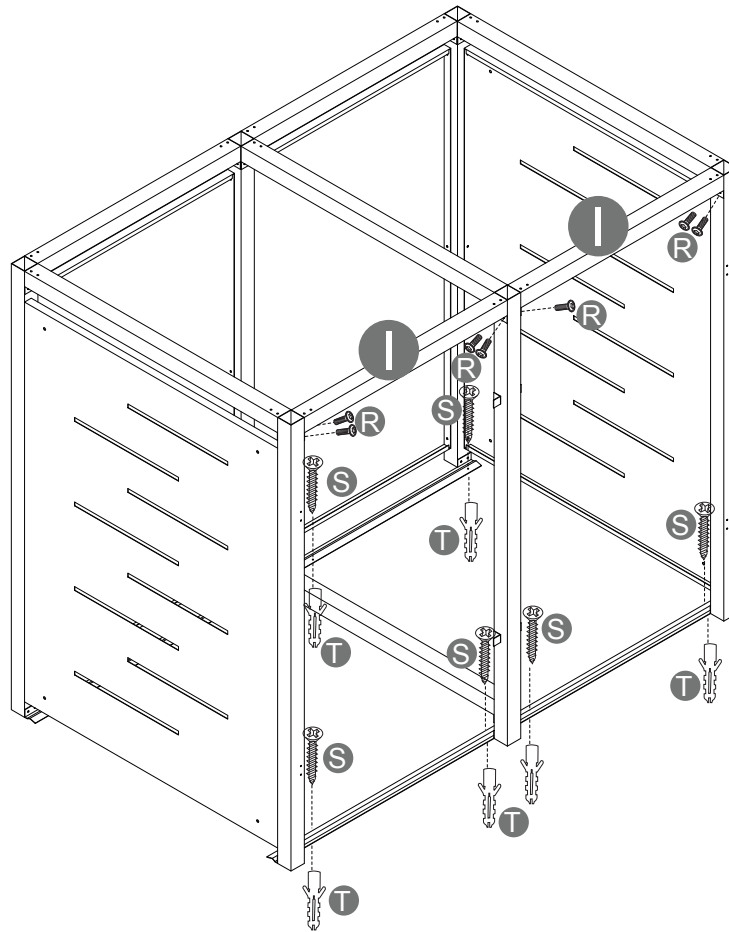
3



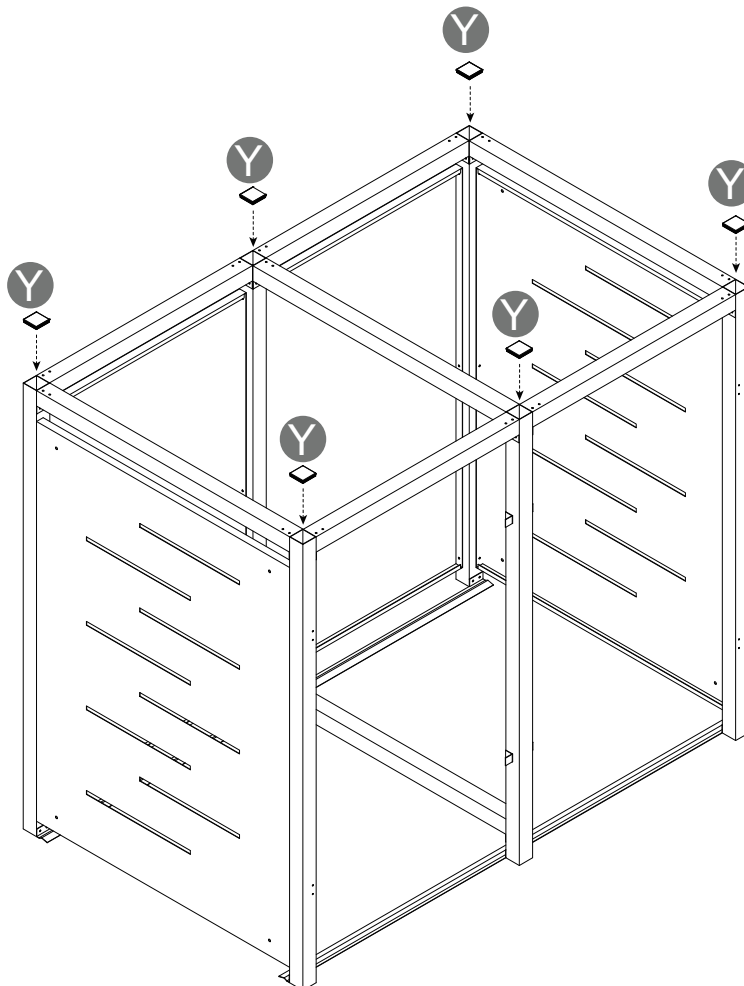
4



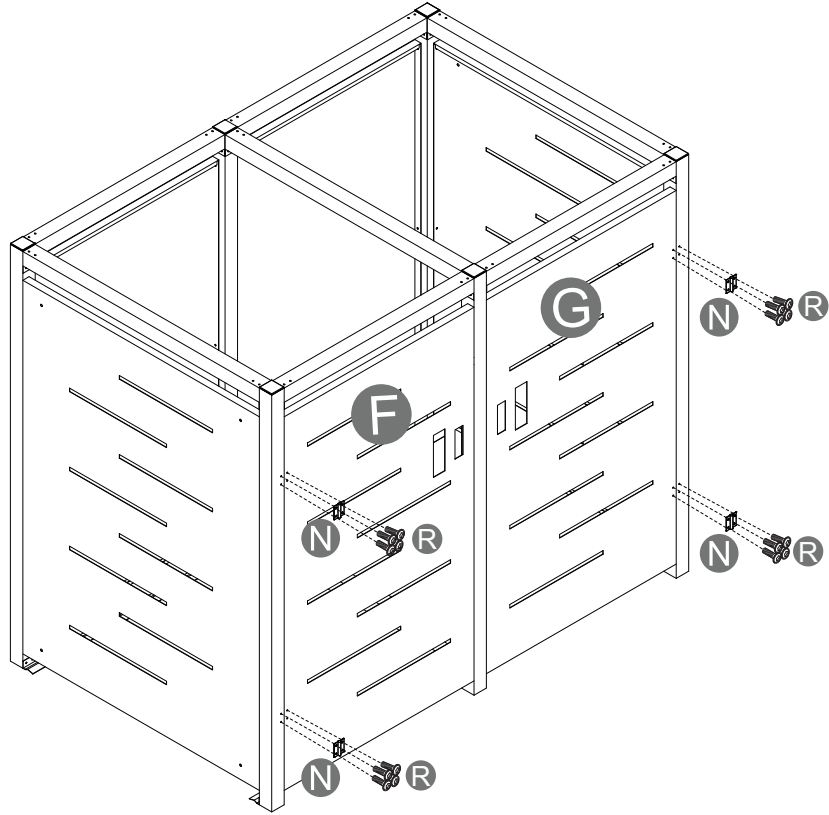
5



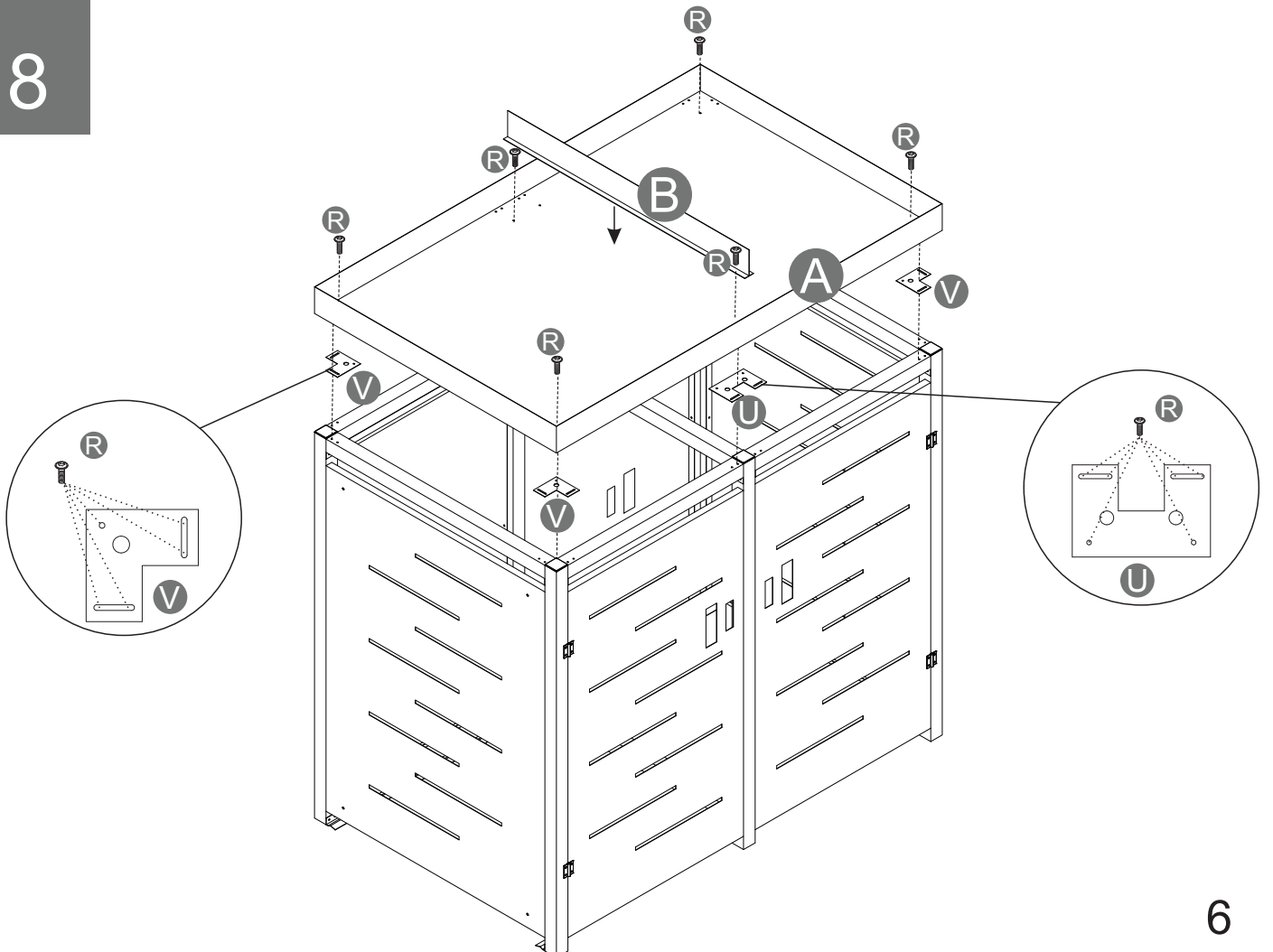
6

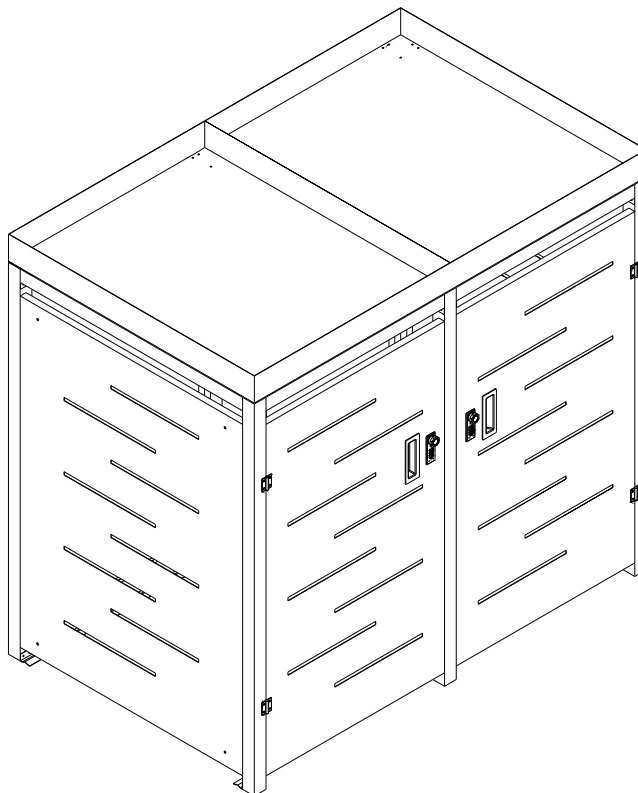
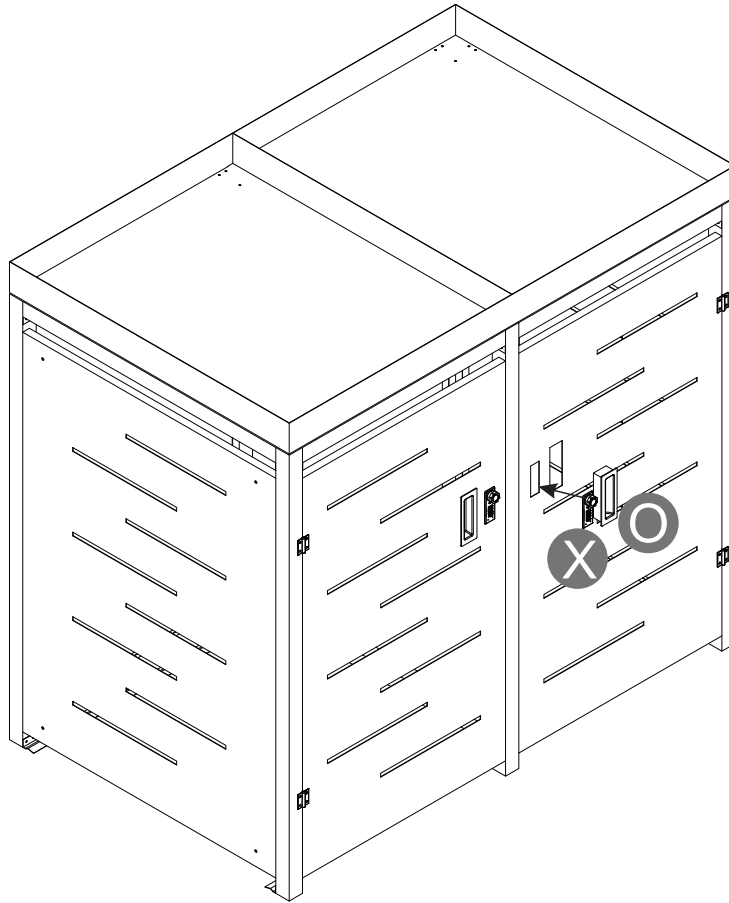


7



8





110

140



MECHANICAL LOCKER INSTRUCTION MANUAL

### 1. Lock & Unlock

1. ☹️ = CLOSE

↓

5. 😊 = OPEN

2.

4.

Turn the knob to OPEN position

1.

Turn the knob to close position

3.

input correct password to open

5.

OPEN

! Door open. But at OPEN position, you can not change password

### 2. Password changing

6. = 0|0|0|0

↓

10. 😊 = 1|6|8|8

7.

1.PERSONAL  
2.PUBLIC  
3.CODE RESET

Front side  
Back side

Turn knob to "OPEN" position, and back side button to 2 PUBLIC mode

9.

6. 0|0|0|0

↓

Default password:0-0-0-0

8. 1|6|8|8

Turn the knob to CHANGE position

10. 1|6|8|8 = ✓

! change your password

### 3. Password changing at private mode

11. ☹️ = 1|6|8|8

↓

15. 😊 = 8|8|8|8

11. 1|6|8|8

↓

Current password:1-6-8-8

12.

1.PERSONAL  
2.PUBLIC  
3.CODE RESET

Front side  
Back side

Turn knob to "OPEN" position, and back side button to 2 PUBLIC mode

13. 8|8|8|8

Turn the knob to CHANGE position

14.

1.PERSONAL  
2.PUBLIC  
3.CODE RESET

Front side  
Back side

Turn knob to "CLOSE" position, and back side button to 1 PERSONAL mode

15. 8|8|8|8 = ✓

! Password can not be changed

### 4. Password finding by emergency key

16. ☹️ = 0-0-0-0

↓ +

18. 😊 = 0-0-8-8-8

16. 16.1

16.2

17.

Turn the digit wheel one by one till wheel can not move

18.

😊 = 0-0-8-8-8

19. ! 19.1

19.2

19.3

### 5. Password finding by emergency bar

20.

1.PERSONAL  
2.PUBLIC  
3.CODE RESET

Front side  
Back side

! at PERSONAL mode, password can't be found by emergency key

21. ☹️ = 0-0-0-0

↓ +

24. 😊 = 0-0-8-8-8

21.

22.

Hold the bar. Turn the digit wheel one by one till wheel can not move

23.

😊 = 0-0-8-8-8

24.

Note: This step can be operated only when the door is open.





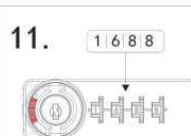








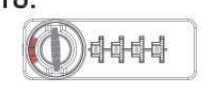




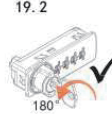

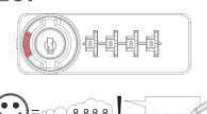
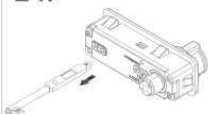
MECHANICAL LOCKER INSTRUCTION MANUAL

### 1. Öffnen und Schließen

<p>1. ☹️ = schließen </p> <p>↓</p> <p>5. 😊 = öffnen </p>	<p>1. </p> <p>Drehen Sie den Drehknopf auf "close"</p>
<p>2. </p>	<p>3. </p> <p>korrektes Passwort zum Öffnen eingeben</p>
<p>4. </p> <p>Drehknopf auf "open" drehen</p>	<p>5.  <b>offen</b></p> <p>öffnen</p>

### 2. Passwort ändern

<p>6.  = 0 0 0 0</p> <p>↓</p> <p>10. 😊 = 1 6 8 8</p>	<p>6.  0 0 0 0</p> <p>voreingestelltes Passwort 0-0-0-0</p>
<p>7. </p> <p><b>Frontseite</b> 1.PERSONAL Drehen Sie den Drehknopf zu "open" und auf der Rückseite auf "2 Public"</p> <p><b>Rückseite</b> 2.PUBLIC 3.CODE RESET</p>	<p>8.  1 6 8 8</p> <p>stellen Sie den Drehknopf auf "change"</p>
<p>9. </p>	<p>10.  1 6 8 8 = ✓</p> <p>! ändern Sie ihr Passwort</p>

3. Passwort ändern im Private mode		4. Passwort mithilfe des Notfallschlüssels eingeben		5. Passwort mithilfe des Notfallstabs eingeben	
<p>11. ☹️ = 1 6 8 8</p> <p>↓</p> <p>15. 😊 = 8 8 8 8</p>	<p>11. 1 6 8 8</p>  <p>derzeitiges Passwort 1-6-8-8</p>	<p>16. ☹️ = 3 5 7 9 6 4 7 0</p> <p>↓ + </p> <p>18. 😊 = 8 8 8 8</p>	<p>16. 16.1</p>  <p>16.2</p> 	<p>20.</p>  <p>Frontseite Drehen Sie den Drehknopf auf "open" und die Rückseite auf "2 Public mode"</p> <p>Rückseite auf "Personal mode" kann das Passwort nicht mit dem Schlüssel gefunden werden</p>	<p>21. ☹️ = 3 5 7 9 6 4 7 0</p> <p>↓ + </p> <p>24. 😊 = 8 8 8 8</p>
<p>12.</p>  <p>1.PERSONAL 2.PUBLIC 3.CODE RESET</p> <p>Frontseite Drehen Sie den Drehknopf auf "open" und die Rückseite auf "2 Public mode"</p>	<p>13. 8 8 8 8</p> <p>Drehen Sie den Drehknopf auf "change"</p> 	<p>17.</p>  <p>Drehen Sie die Drehfelder, eines nach dem Anderen, bis es sich nicht mehr bewegt</p>	<p>18.</p>  <p>😊 = 8 8 8 8 !</p>	<p>21.</p> 	<p>22.</p> 
<p>14.</p>  <p>1.PERSONAL 2.PUBLIC 3.CODE RESET</p> <p>Frontseite Drehen Sie den Drehknopf auf "close" und die Rückseite auf "1 Personal mode"</p>	<p>15.</p> <p>8 8 8 8 = ✓</p> <p>! Passwort kann nicht geändert werden</p>	<p>19.</p> <p>19.1</p>  <p>19.2</p>  <p>180°</p> <p>19.3</p> 	<p>23.</p>  <p>😊 = 8 8 8 8 !</p>	<p>24.</p> 	

Dieser Schritt kann nur mit geöffneter Tür durchgeführt werden

Das Montageset ist am Inneren des Karton befestigt!  
 The assembly set is attached to the inside of the carton!  
 Le kit de montage est fixé à l'intérieur du carton!  
 Il materiale per il montaggio è posizionato all'interno della scatola fissato con il nastro adesivo!  
 El material de montaje se coloca dentro de la caja fijado con cinta adhesiva!

Note: The lock can be stuck in directly.  
 Note: If you want to connect the similar garbage bin, please use the part Z  
 Note: Please keep the hinge vertical when installing it