

Mendler Vertriebs-GmbH

Gestell höhenverstellbarer Eckschreibtisch HWC-D40

Industriestr. 60
D-73642 Welzheim

Telefon: 07182 804020 (Mo-Fr 10-12 und 14-17 Uhr)
Fax: 07182 8040220 (Bestellungen bitte ausschließlich Online)

fragen@heute-wohnen.de
www.heute-wohnen.de

Allgemeine Hinweise:

Bitte lesen Sie diese Aufbauanleitung sorgfältig durch, bevor Sie das Produkt aufbauen und verwenden! Heben Sie diese Aufbauanleitung für spätere Zwecke gut auf. Nutzen Sie den Artikel nur wie in der Anleitung beschrieben. Bauen Sie den Artikel nur mit 2 Personen auf, niemals alleine. Wenden Sie auf keinen Fall übermäßige Gewalt an.

Schäden am Produkt und der Umgebung, sowie Verletzungen oder Erkrankungen des Nutzers, welche durch unsachgemäße Verwendung oder Handhabung oder eine andere Verwendung oder Handhabung als die in dieser Bedienungsanleitung beschriebenen, verursacht wurde, sind von jeglicher Haftung und Gewährleistung ausgeschlossen. Weiter sind von der Gewährleistung ausgeschlossen: alle Mängel, die durch unsachgemäße Behandlung, Beschädigung oder Reparaturversuche entstehen. Dies gilt auch für den normalen Verschleiß.

Für Ihre eigene Sicherheit und die Ihres Produktes, befolgen Sie bitte die unten stehenden Sicherheitsanweisungen! Eine falsche Handhabung könnte zu ernststen Verletzungen, beschädigtem Eigentum führen oder sogar auf den Tod hinauslaufen. Lesen, verstehen und folgen sie allen Sicherheitsanweisungen!

Bestimmungsgemäße Verwendung:

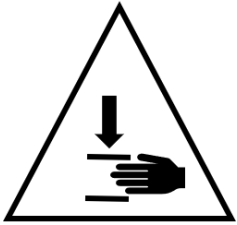
Das vorliegende Gestell dient ausschließlich der Verwendung als elektromotorisch höhenverstellbarer Sitz- oder Steharbeitsplatz in geschlossenen Räumen. Das Gestell ist somit auch nur für diesen Verwendungszweck bestimmt. Eine andere oder darüberhinausgehende Benutzung gilt als nicht bestimmungsgemäß.

Benutzen Sie den Artikel nur:

- für die bestimmungsgemäße Verwendung.
- im technisch einwandfreien Zustand.
- der Artikel ist nur für private Zwecke konzipiert.

ACHTUNG, WARNUNG!

WICHTIGE SICHERHEITSHINWEISE, DIE NICHTBEACHTUNG KANN ZU SCHWEREN VERLETZUNGEN ODER ZUM TOD FÜHREN!



ES BESTEHT QUETSCH-, VERLETZUNGS- UND BESCHÄDIGUNGSGEFAHR!

Durch die Höhenverstellung und die damit verbundenen Bewegungen des Gestells besteht Quetsch- und Verletzungsgefahr!

Vorsicht! Quetschgefahr!

Caution! Pinch Point!

Greifen Sie bei laufendem Motor niemals unter die Schreibtischplatte!

Keep hands and fingers clear!

Achten Sie darauf, dass sich im kompletten Bereich des Artikels keine Personen und Gegenstände befinden! Das gilt auch für den Bereich unter dem Schreibtisch!



Verwenden Sie den Artikel niemals zum Heben von Personen oder von Lasten!!!



Lassen Sie niemals Kinder oder Personen mit verringerten physischen, sensorischen und mentalen Fähigkeiten oder Mangel an Erfahrung und Wissen unbeaufsichtigt den Artikel benutzen. Kinder und die genannten Personen können die Gefahren des Artikels nicht einschätzen! Es besteht erhöhte Quetsch-, Verletzungs- und Beschädigungsgefahr!

Kontakt mit elektrischer Spannung kann zu schweren Verletzungen und zum Tod durch Stromschlag führen!



Öffnen Sie niemals irgendwelche Bauteile am Artikel!

Lebensgefahr bei Kabelbruch oder Kabelbeschädigung! Bei Kabelbruch oder Kabelbeschädigung darf der Artikel nicht genutzt werden. Lassen Sie die Schäden durch einen Fachmann reparieren.

Gefahr: Elektrische Schlag kann zu lebensgefährlichen Verletzungen oder Tod führen

Danger: Electric shock risk!

Wichtige Sicherheitshinweise VOR der Montage, die Nichtbeachtung kann zu schweren Verletzungen oder zum Tod führen.

Lassen Sie durch einen Fachmann prüfen, ob Ihr Stromanschluss geeignet ist. Teilen Sie die Steckdose nicht mit anderen Geräten.

Der Artikel ist ausschließlich für den Innenbereich bestimmt.

Der Standort sollte eben und trocken sein. Schützen Sie die Motorsteuerung vor Feuchtigkeit, Tropf- und Spritzwasser!

Vermeiden Sie Quetsch- und Schergefahren indem Sie den Tisch mit seinen beweglichen Teilen zu benachbarten Objekten wie Möbeln, Gebäudeteilen etc. mit einen Mindestabstand von 2,5 cm aufstellen.

Verpackungsmaterial, wie Plastikbeutel, gehört nicht in Kinderhände. Achtung, Erstickungsgefahr!

Bedenken Sie stets, dass es sich bei dem Artikel um ein elektronisches Gerät handelt und seien Sie dementsprechend vorsichtig. Trocknen Sie Ihre Hände, bevor Sie den Stromstecker ein- oder ausstecken.

Achten Sie darauf, dass die Steckdose in der Nähe ist, so dass die Kabel die Höhenveränderungen des Tisches ohne Spannung aushalten.

Verwenden Sie nur das mitgelieferte Netzkabel! Das Kabel muss frei liegen. Es darf keine Stolperfalle darstellen. Knicken oder stellen Sie keine Gegenstände auf das Kabel!

Der Artikel ist kein Spielzeug. Kinder sollten beaufsichtigt werden, um sicherzustellen, dass sie nicht mit dem Artikel spielen.

Der Artikel darf nicht von Personen unter 16 Jahren genutzt werden.

Wichtige Sicherheitshinweise NACH der Montage, die Nichtbeachtung kann zu schweren Verletzungen oder zum Tod führen.

Achtung, Kippgefahr:

Stellen, setzen, stützen oder lehnen Sie sich nicht auf oder an den Artikel!



Achtung, Quetschgefahr:

Setzen oder legen Sie sich nicht unter den Artikel!

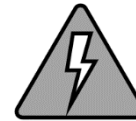


Achten Sie auf Haustiere und Kinder, wenn Sie den Artikel bedienen!

Bei einer Störung (z. B. wenn die Motorsteuerung von selbst weiterfährt, etc.) bitte sofort den Netzstecker ziehen!

Achtung Gefahr von elektrischen Schlag:

Öffnen Sie niemals Teile des Artikels, wie Tischbeine, Kontrollbox, etc.!



Stellen Sie keine Gegenstände unter das Tischgestell!

Es dürfen keine Umbauten am Artikel durchgeführt werden oder Zubehörartikel, welche nicht mitgeliefert wurden, am Artikel angebracht werden.

Überladen Sie den Artikel nicht.

Der Artikel hat einem Auslastungsgrad von 10%. Halten Sie nach jeder Höhenverstellung (max. 2 Minuten) eine Pause von mindestens 18 Minuten ein.

Ist es erforderlich, den Aufstellplatz des Artikels zu wechseln, entfernen Sie die Tischplatte und ziehen Sie den Netzstecker. Niemals dürfen Sie den Artikel schieben, drücken oder an der Tischplatte anheben um diesen zu verrücken.

Trennen Sie den Artikel bei längerer Nichtbenutzung vom Stromnetz.

Reinigung:

- Der Artikel kann mit einem leichtfeuchten Tuch (evtl. mit mildem Reinigungsmittel) abgewischt werden. Mit trockenem Tuch nachwischen.

Entsorgungshinweise:

Entsorgen Sie den Artikel umweltgerecht. Der Artikel gehört nicht in den Hausmüll. Entsorgen Sie ihn an einem Recyclinghof für elektrische und elektronische Altgeräte. Nähere Informationen erhalten Sie bei Ihrer örtlichen Gemeindeverwaltung.

Notwendiges Werkzeug



4mm Allen Wrench (Included)



Phillips Head Screwdriver and/or Power Drill



Tape Measure

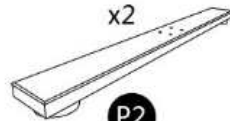
Teileliste



x2

P1

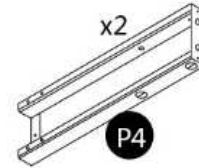
Legs



x2

P2

Feet



x2

P4

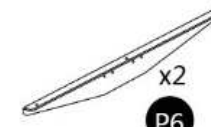
Crossbar Ends



x2

P5

Center Rails



x2

P6

Side Brackets



x1

P8

Control Box



or x1

P9

Switch



x1

P10

Power Cord



x2

P11

LC Cable(43")

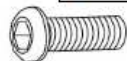
P13



x15

Noise Attenuation Pads

Schrauben, Kabelhalter



P14

Machine Screws
M6 x14



P15

Machine Screws
M6 x10



P16

Wood Screws
M5 x20



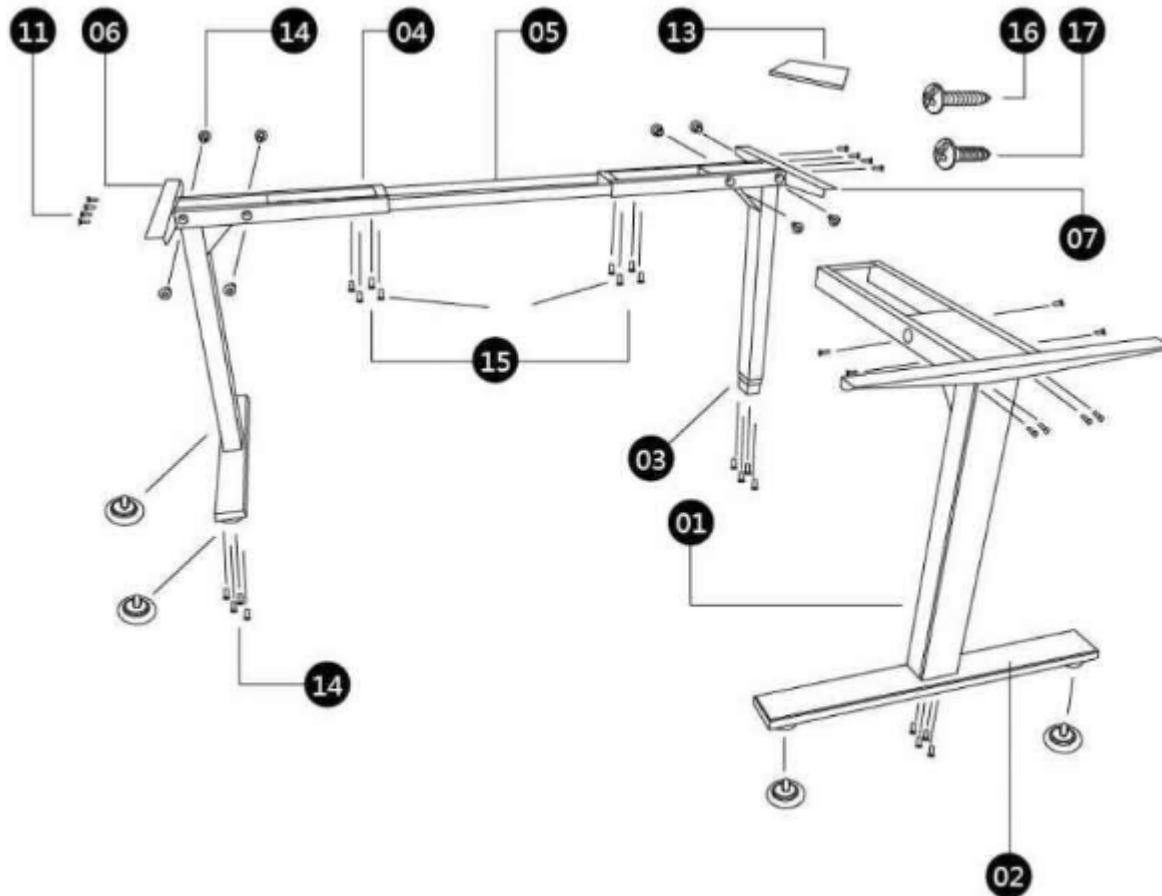
P17

Wood Screws
M5 x16



P18

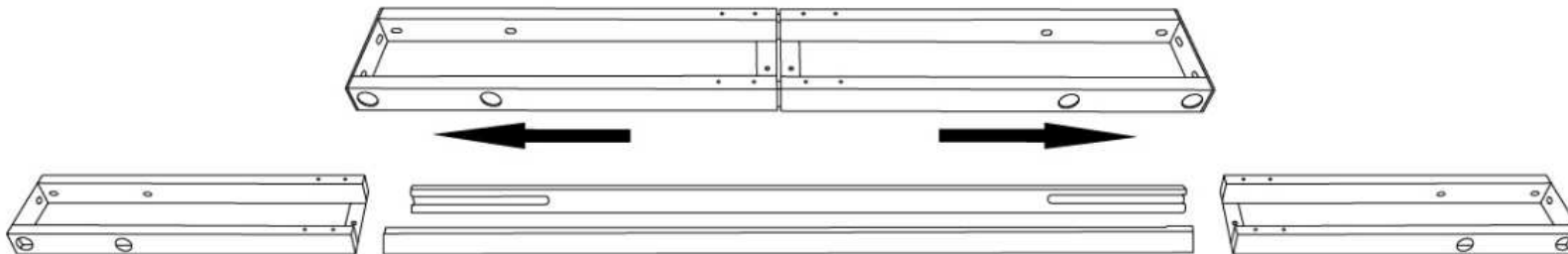
x15
Cable Clips



Nummer	Beschreibung	Anzahl
1	Tischbeine	3
2	Standfuß	2
3	Stellschraube für Höhenausgleich	1
4	Enden des Querbalkens	3
5	Mittelschienen des Querbalkens	2
6	Seitliche Klammern (575)	2
7	Seitliche Klammern (450)	1
8	Kontrollbox	1
9	Schalter	1
10	Netzkabel	1
11	LC Kabel (43")	2
12	LC Kabel (59")	1
13	Geräuschkämpfungsunterlage	15
14	Schrauben für Metall M6x14	36
15	Schrauben für Metall M6x10	8
16	Schrauben für Holz M5x20	12
17	Schrauben für Holz M5x16	4
18	Kabel Klammern	15

1.

Legen Sie alle Teile auf einer ausreichend großen Fläche nebeneinander und prüfen Sie, ob alles vollständig ist. Nehmen Sie die Enden des Querbalkens (P4) auseinander, darin finden Sie die Mittelschienen (P5).



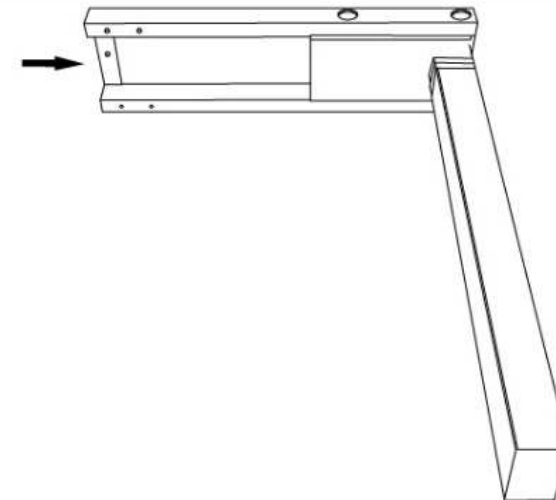
2.

Positionieren Sie ein Ende des Querbalkens (P4) auf einer Seite.

Stecken Sie ein Tischbein (P1) in das Ende des Querbalkens (P4), stellen Sie sicher, dass der Riegel (Pfeil), oberhalb zum Tischbein (P1) liegt.

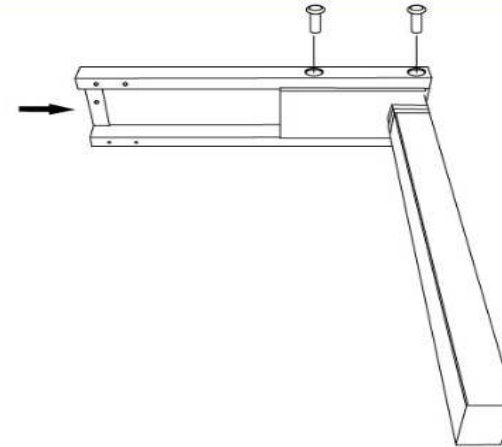
Wiederholen Sie diesen Schritt für alle Tischbeine.

Bringen Sie die Löcher an jedem Tischbein (P1) mit den Löchern vom Ende des Querbalkens (P4) auf gleiche Position.



3.

Benutzen Sie nun den Imbusschlüssel und bringen Sie auf jeder Seite 2 (insgesamt 4) M6*14 Schrauben (P14) an der gezeigten Position an. Ziehen Sie diese jedoch noch nicht fest an! Wenden Sie nun das vormontierte Stück, um auf der anderen Seite, die anderen 2 Schrauben zu montieren. Auch hier gilt: Ziehen Sie diese aber noch nicht fest an! Wiederholen Sie diesen Schritt auch für das andere Tischbein.



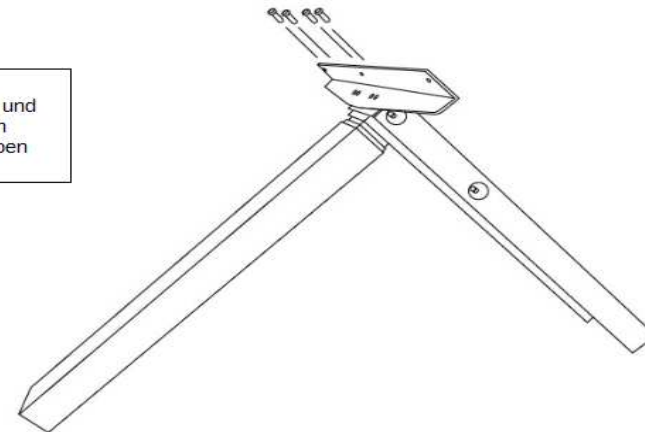
In diesem Arbeitsschritt dürfen die Schrauben noch nicht fest angezogen werden.



Sollte eine Schraube in das Innere fallen, kippen Sie einfach den Artikel, um die Schraube wieder zu befreien.

4.

Halten Sie nun das vormontierte Stück etwas schräg nach oben, wie auf der Abbildung gezeigt und befestigen Sie mit 4 M6+14 Schrauben (P14) die seitliche Klammer (P6), so dass diese mit dem Ende des Querbalken und dem Tischbein verbunden werden. Ziehen Sie auch hier die Schrauben noch nicht fest an. Wiederholen Sie den Vorgang nun für das andere Tischbein.

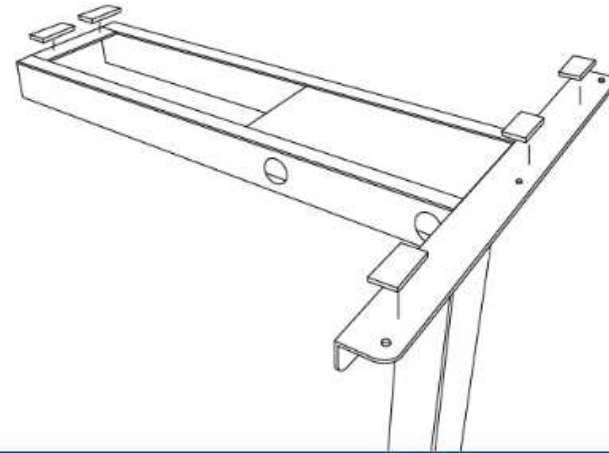


Sollten Sie Schwierigkeiten beim Befestigen der Schrauben haben, sind die Schrauben aus Schritt 3 oder 4 zu fest angezogen.

Wenn alles passt, dürfen Sie nun die Schrauben aus Schritt 3 und Schritt 4 festziehen.

5.

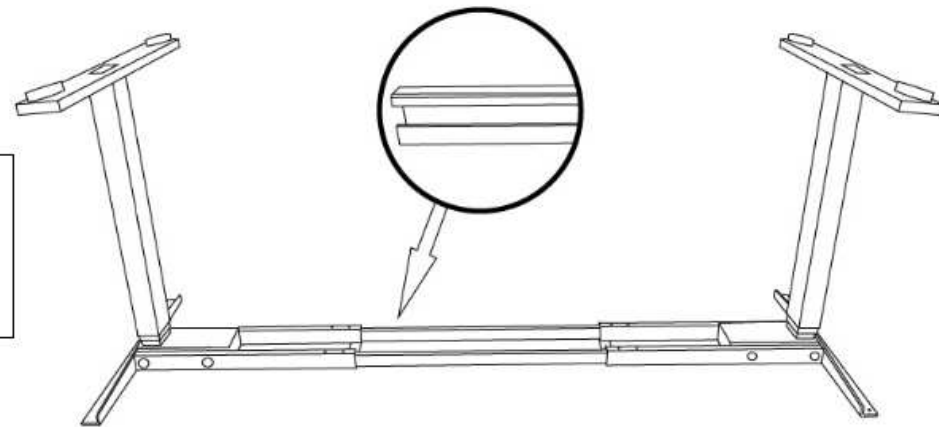
Entfernen Sie die Rückseite der Geräuschdämpfungsunterlagen (P13) und positionieren Sie diese, wie in der Abbildung gezeigt.



6.

Wenn Sie die 2 Mittelschienen des Querbalkens (P5) in die Enden des Querbalkens (P4) schieben, stellen Sie sicher, dass

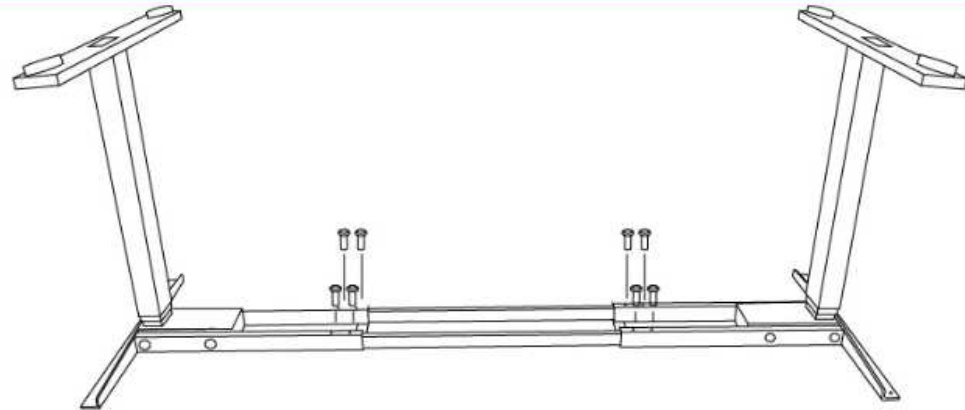
1. die Schlitz in der Mittelschiene (P5) nach innen zeigen.
2. die Schlitz in der Mittelschiene (P5) bei umgedrehten Zustand näher an der Oberkante liegen (siehe Einsatz)



9.

Verfügt die Schreibtischplatte über vorgebohrte Löcher für das Gestell, führen Sie Schritt 10 vor Schritt 9 aus.

Verfügt die Schreibtischplatte über keine vorgebohrten Löcher, fixieren Sie die Position der Mittelschienen (P5), indem Sie 5 Schrauben M6*10 (P15) nutzen. Beachten Sie die maximale Länge beträgt 187 cm

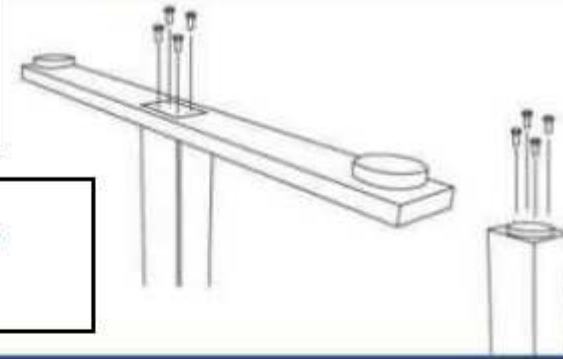


Stellen Sie sicher, dass die Schrauben (P15) Kontakt zu den Mittelschienen (P5) haben, indem Sie die Mittelschiene verschieben, wie es nötig ist.

7.

Für das Fundament des Tisches schrauben Sie bitte vier M6*14 Schrauben (P14) an ein Tischbein (P2) und ziehen Sie die Schrauben fest.

Für das mittlere Tischbein, schrauben Sie bitte vier M6*14 Schrauben (P14) an das Tischbein (P2) und ziehen Sie die Schrauben fest.



8.

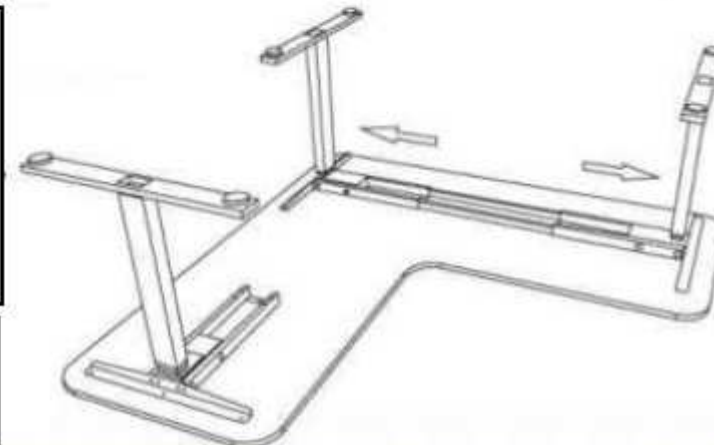


Die Schreibtischplatte sollte nicht kleiner als sein als: 110 cm Länge und 61 cm Breite

Bevor Sie das Schreibtischgestell an die Unterseite der Tischplatte platzieren, vergewissern Sie sich, dass die dafür benötigten Bohrlöcher vorhanden sind. Der Schreibtisch könnte ohne diese Löcher geliefert worden sein.

Platzieren Sie vorsichtig das vormontierte Gestell auf der Unterseite der Tischplatte (siehe Abbildung). Schieben Sie nun die beiden Hälften nach außen (107 cm bis maximal 187 cm). Wir empfehlen, auf jeder Seite jeweils ca. 1,3 cm Abstand zwischen der Tischkante und der Seitenklammer zu lassen.

Platzieren Sie nun das 1-Bein-Gestell am kürzeren Ende der Tischplatte, danach das 2-Bein-Gestell an der dafür vorgesehenen Stelle.



10.



Prüfen Sie unbedingt, dass die Schrauben für Holz nicht zu lang für den Durchmesser Ihrer Schreibtischplatte sind, um Schäden auf der Oberseite der Schreibtischplatte zu verhindern!



Wir empfehlen Ihnen, alle benötigten Löcher vorzubohren, um die Montage zu beschleunigen. Benutzen Sie niemals Senkschrauben!

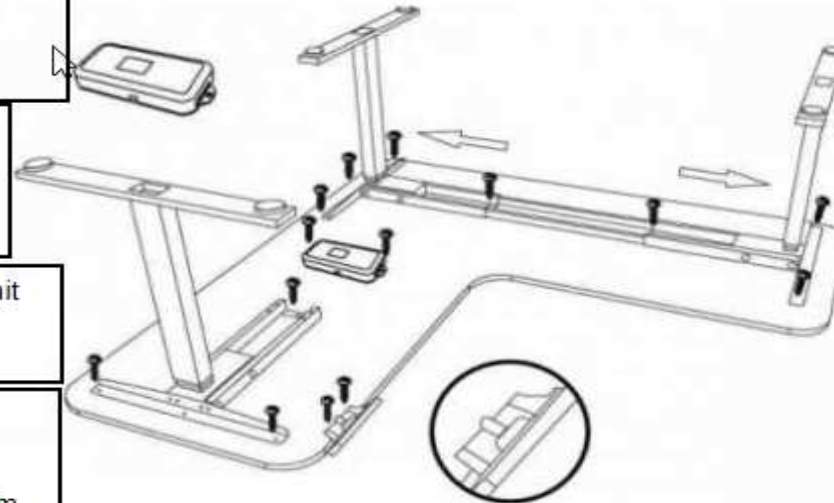
Prüfen Sie nochmals, ob die Schreibtischplatte gut positioniert ist.

Befestigen Sie nun die beiden Tischbeine auf der Unterseite mit 8 M5*20 Schrauben für Holz (P16). 3 pro seitliche Klammer (P6) = 6 Stück gesamt und 1 pro Ende des Querbalken (P4) = 1 Stück gesamt

Montieren Sie das 3. Tischbein auf der Unterseite mit 4 M5*20 Schrauben für Holz (P16). 3 pro seitliche Klammer (P6) = 3 Stück gesamt 1 pro Ende des Querbalken (P4) = 1 Stück gesamt

Bringen Sie die Kontrollbox (P8) an der Unterseite mit 2 M5*16 Schrauben für Holz (P17) an. Halten Sie ausreichend Platz für die Kabelverbindungen frei.

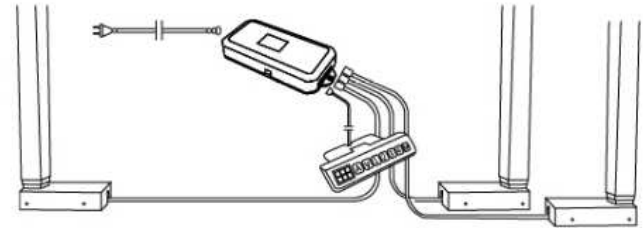
Platzieren Sie den Stecker (P9) so, dass die Vorderseite des Steckers mit der Schreibtischplatte passt. Sie können diesen überall montieren. Beachten Sie jedoch, dass der Stecker Sie nicht beim Sitzen beeinträchtigen sollte. Wir empfehlen daher, diesen an die Enden rechts oder links zu montieren. Nutzen Sie dazu 2 M5*16 Schrauben für Holz (P17).



Überdrehen Sie die Schrauben nicht! Dies könnte zu Schäden am Produkt führen!

11.

Verbinden Sie: LC Kabel (P11&P12), Stecker Kabel (P9) und das Netzkabel (P10) mit der Kontrollbox (P8) wie in der Abbildung gezeigt. Benutzen Sie die Kabel Klammern zur Befestigung der Kabel damit diese nicht durchhängen.

**12.**

Drehen Sie nun zu ZWEIT, niemals alleine, den Schreibtisch um. Nehmen Sie dazu das Gestell in die Hände, nicht die Schreibtischplatte und drehen Sie den Schreibtisch richtig rum. Justieren Sie die vorinstallierten Standfüße (P2&P3) je nach Untergrund.

13.

Schließen Sie den Netzstecker an.



Vermeiden Sie Quetsch- und Schergerfahren indem Sie den Tisch mit seinen beweglichen Teilen zu benachbarten Objekten wie Möbeln, Gebäudeteilen etc. mit einen Mindestabstand von 2,5 cm aufstellen.

Um den Artikel nutzen zu können, müssen Sie einen Reset durchführen.

Durchführen des Reset: Drücken und halten Sie die "RUNTER" Taste bis der Tisch die niedrigste Höhe erreicht hat. Lassen Sie die Taste los. Drücken und halten Sie die "RUNTER" Taste erneut bis Sie im Display die Buchstaben "RST" sehen können oder wenn Sie kein Display haben, für mindestens 10 Sekunden. Lassen Sie die "RUNTER" Taste los. Drücken und halten Sie die "RUNTER" Taste erneut bis der Schreibtisch noch ein kleines Stück niedriger fährt, leicht hochsteigt und stoppt. Lassen Sie die "RUNTER" Taste los. Ihr Schreibtisch ins nun einsatzbereit.

Für diverse Modelle gibt es eine Höhenprogrammierung. Nutzen Sie die "HOCH/RUNTER" Taste um die gewünschte Position zu finden, drücken Sie dann die "M" Taste (oder "S" Taste) in Verbindung mit einer Programmnummer 1-4.

ACHTUNG: Achten Sie darauf, dass der Tisch frei steht. Ist einmal der Programmknopf für die gewünschte Höhe gedrückt, fährt der Schreibtisch automatisch in die gespeicherte Position.

14.**Fehlerbehebung**

Wenn der Artikel nicht einwandfrei funktioniert, ist es vielleicht notwendig ein Reset durchzuführen. Ziehen Sie den Netzstecker für 20 Sekunden und führen Sie dann den Reset, wie unter Punkt 13 durch.

Ist Ihr Artikel mit einem Display ausgestattet und wird dort "RST" angezeigt, führen Sie den Reset, wie unter Punkt 13 durch.

Ist Ihr Artikel mit einem Display ausgestattet und wird dort "Er1"---"Er13" angezeigt, stellen Sie sicher, dass alle Kabel richtig verbunden sind. Führen Sie ann den Reset, wie unter Punkt 13 durch.

Lässt sich der Fehler dadurch nicht beheben, wenden Sie sich an den Hersteller.

Sollten die Höhe zwischen den Tischbeinen 3,8cm überschreiten, wenden Sie sich an den Hersteller.

Ist Ihr Artikel mit einem Display ausgestattet und wird dort "HOT" angezeigt, lassen Sie die Höhenverstellung für 20 Minuten ruhen.