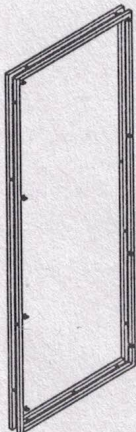
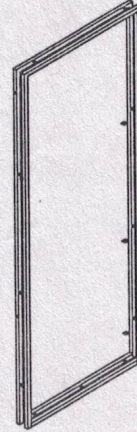
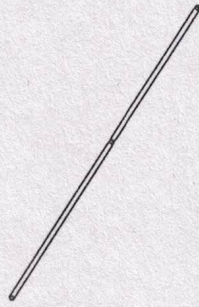
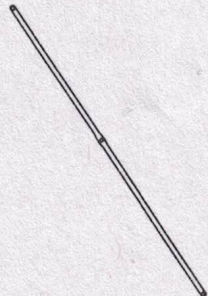
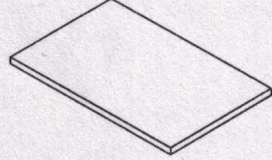
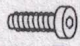
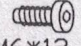

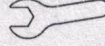
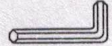


PARTS IDENTIFICATION

| | | | | |
|---|--|--|---|---|
|  A*1 |  B*1 |  C*1 |  D*1 |  E*4 |
|  M6*15 F*1 |  M6*12 G*20 |  M6 H*1 |  I*1 |  J*1 |

