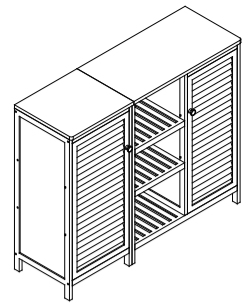


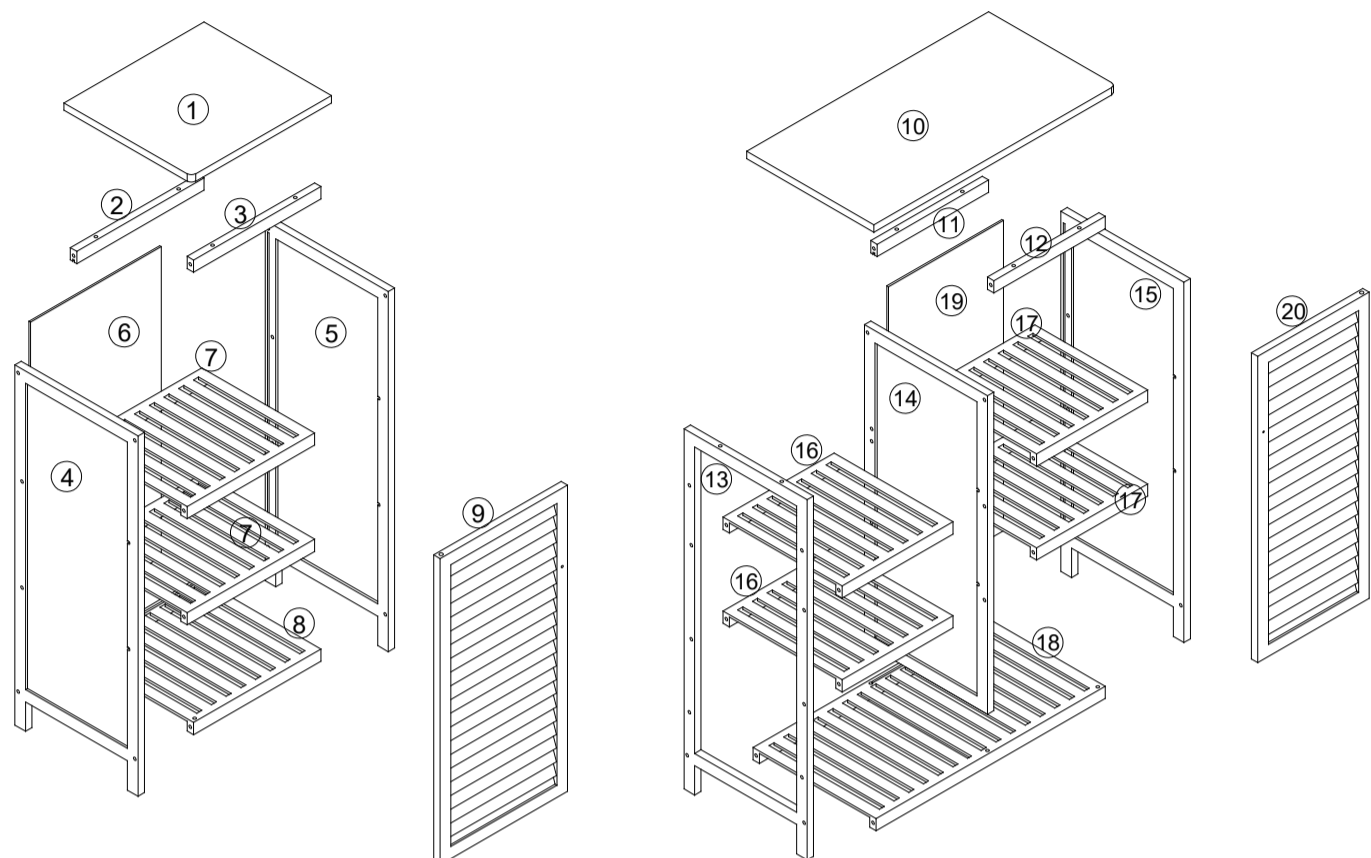
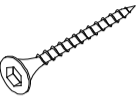
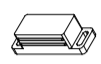
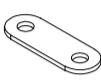

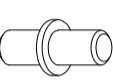
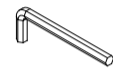




Das Montageset ist am Inneren des Karton befestigt!
 The assembly set is attached to the inside of the carton!
 Le kit de montage est fixé à l'intérieur du carton!
 Il materiale per il montaggio è posizionato all'interno della scatola fissato con il nastro adesivo!
 El material de montaje se coloca dentro de la caja fijado con cinta adhesiva!

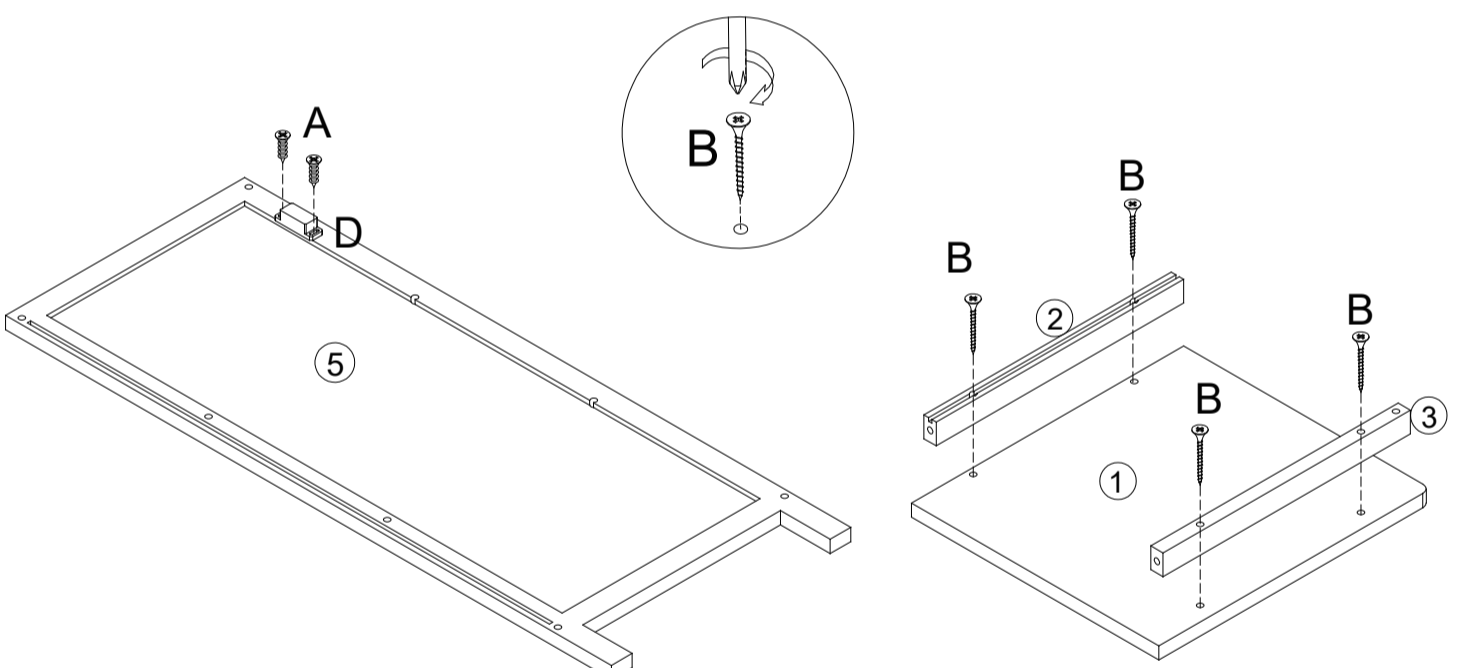



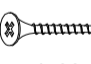

ITEM NO.84837#

Assembly Instruction

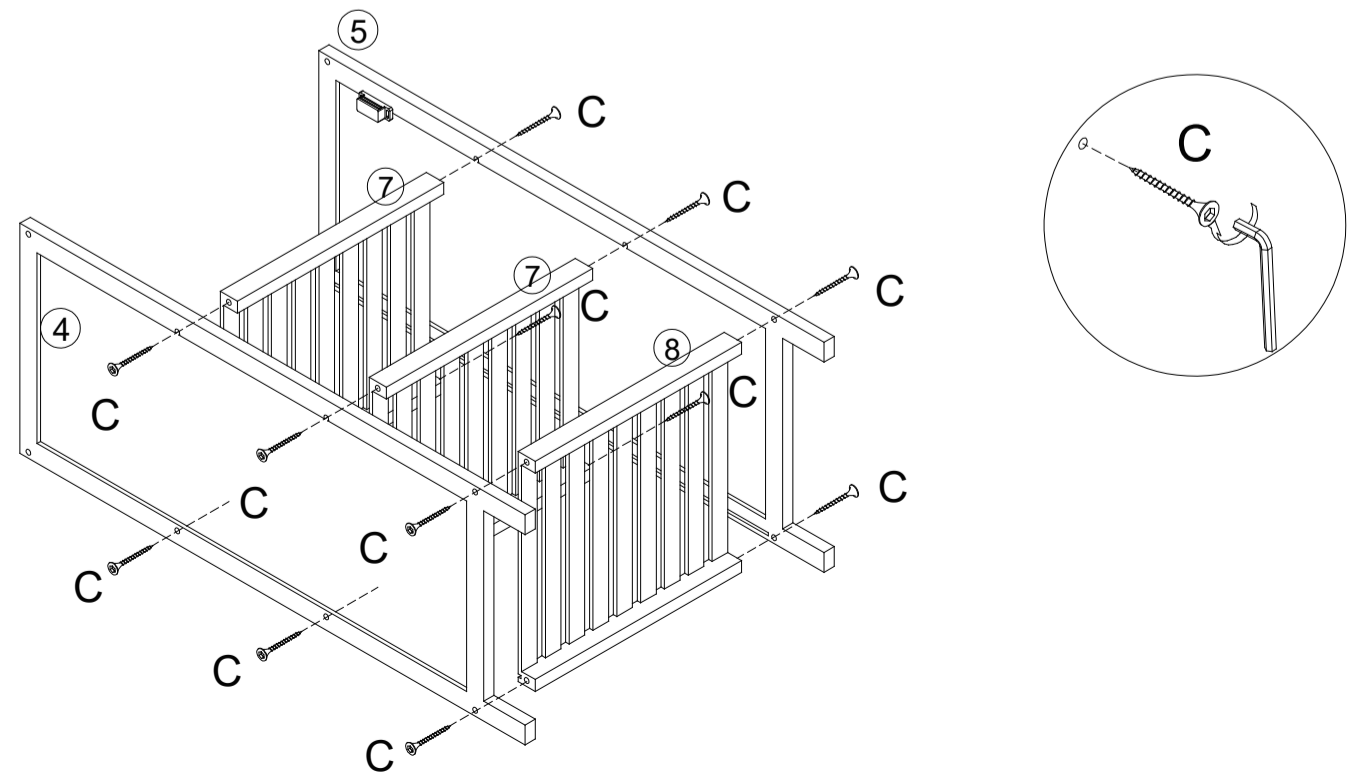
 3x12 A x 8	 4x30 B x 10	
 C x 42	 D x 2	
 E x 2	 F x 2	
 H x 4	 G x 1	
 4x20 J x 4	 4x25 K x 2	


1



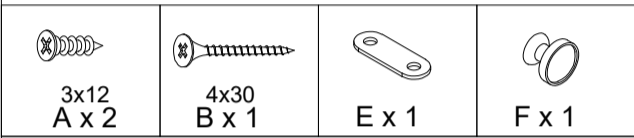
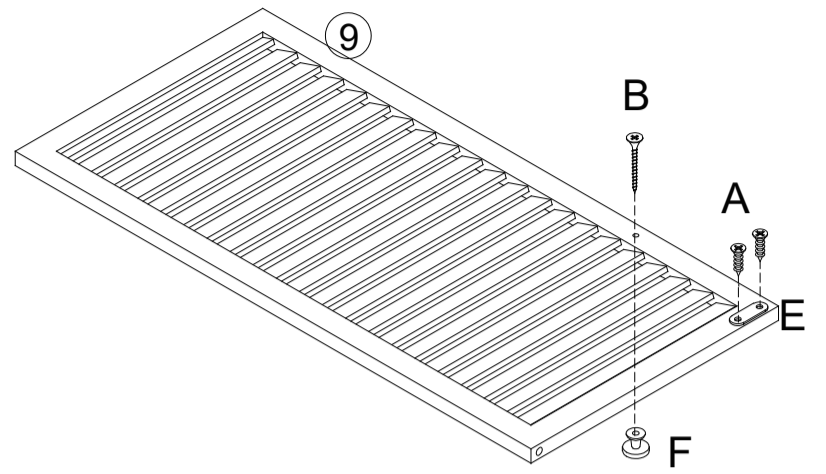
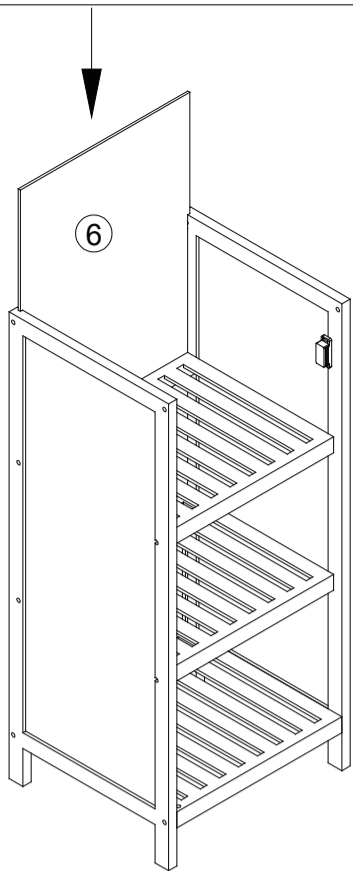
 3x12 A x 2	 4x30 B x 4	 D x 1
--	--	--

2

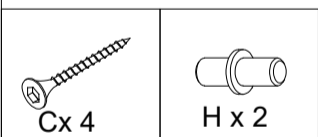
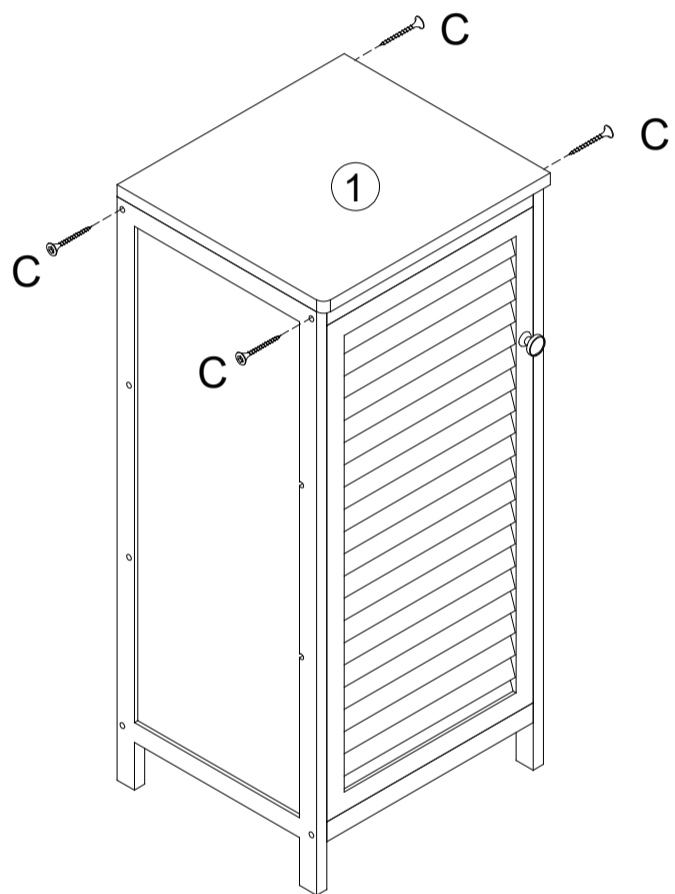
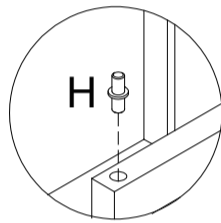
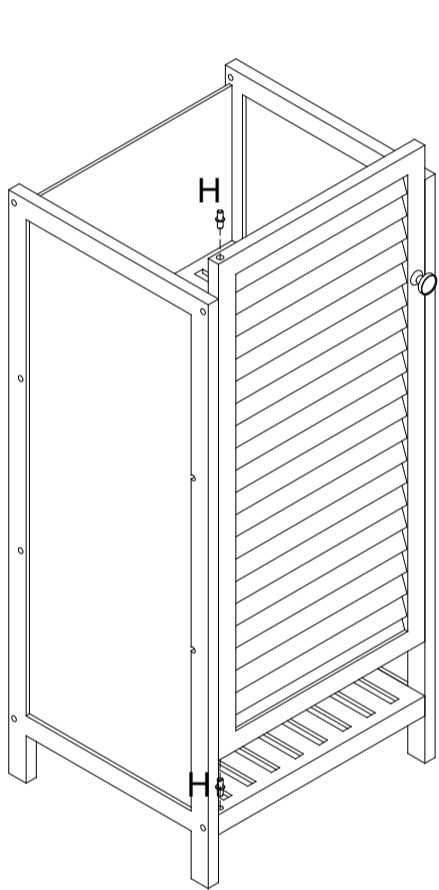



 C x 12

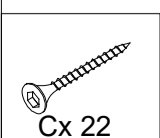
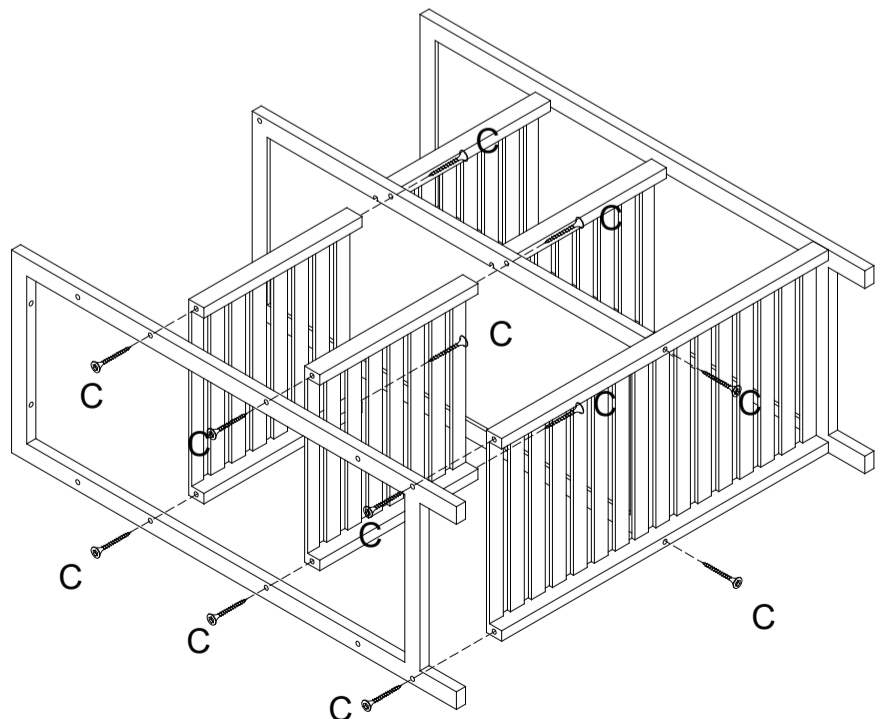
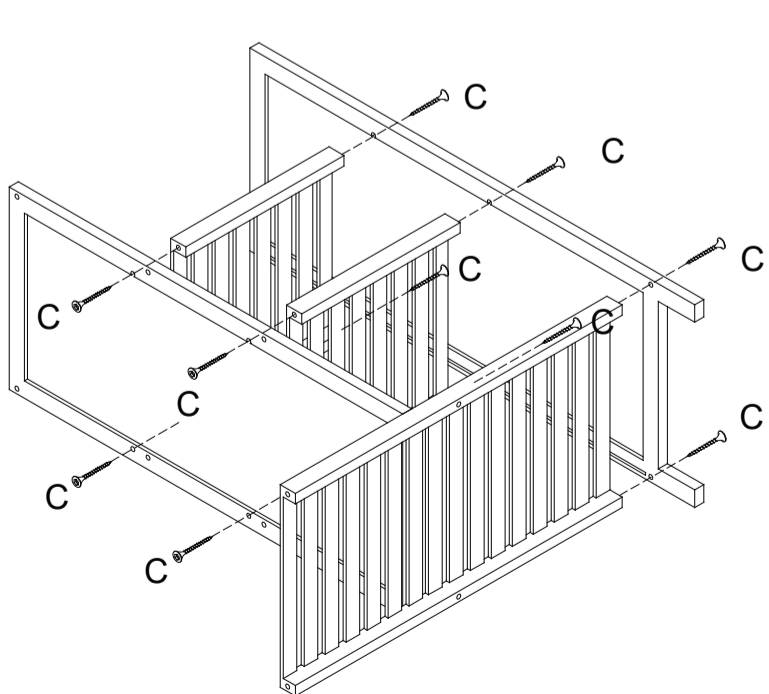
3



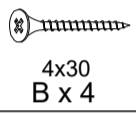
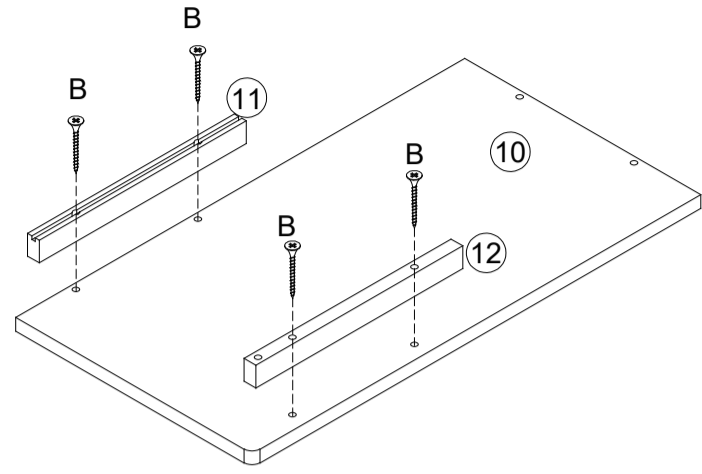
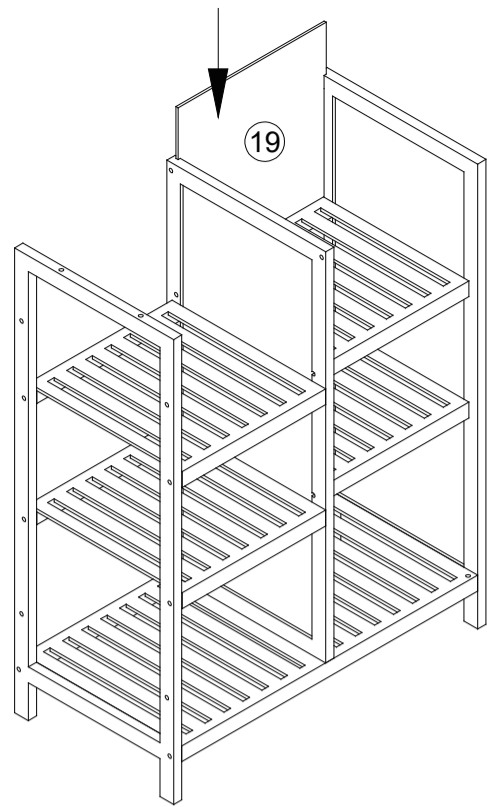
4



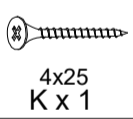
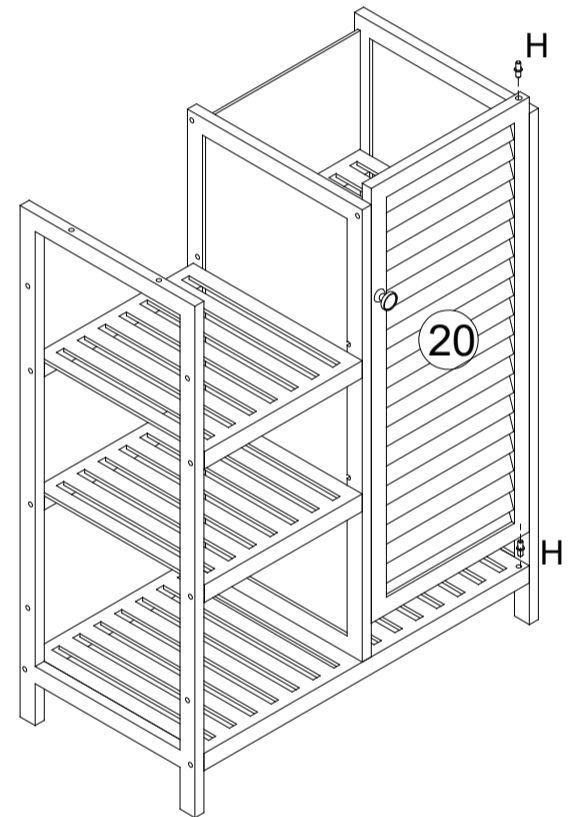
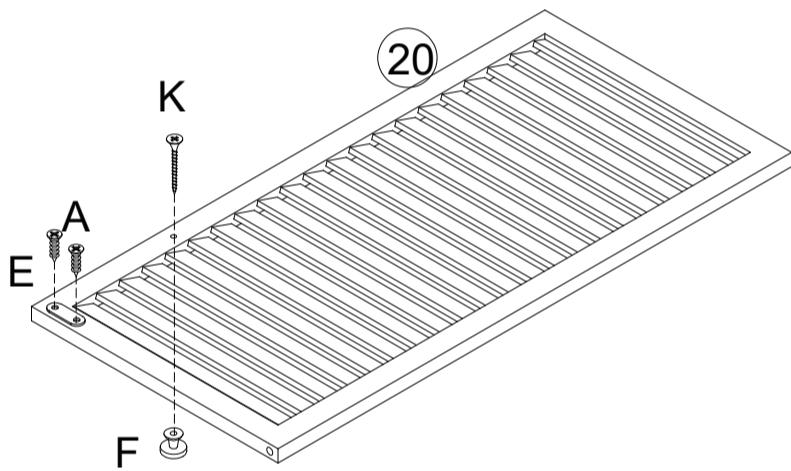
5



6



7



8

