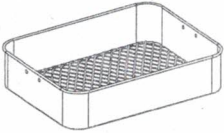
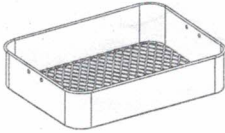


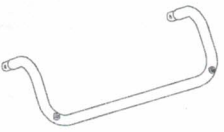









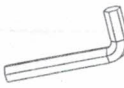
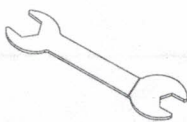
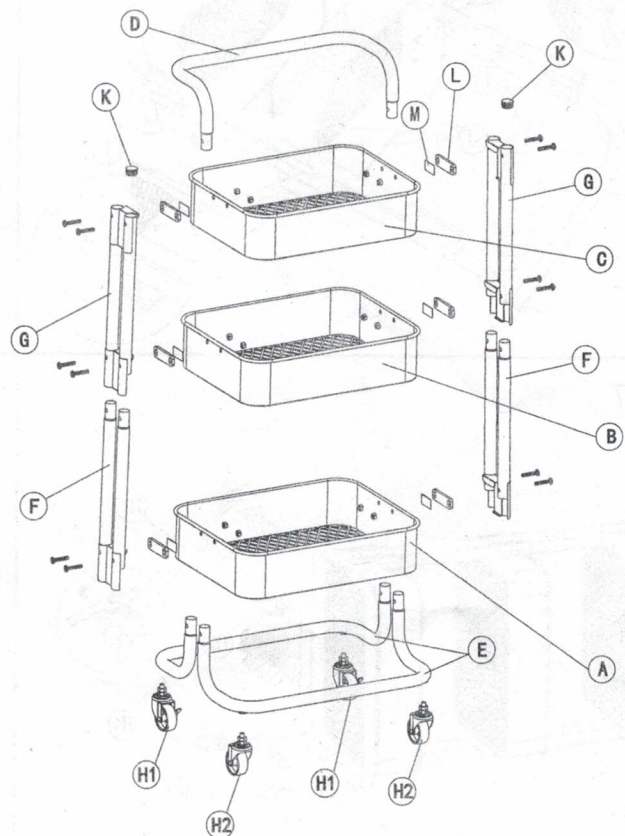
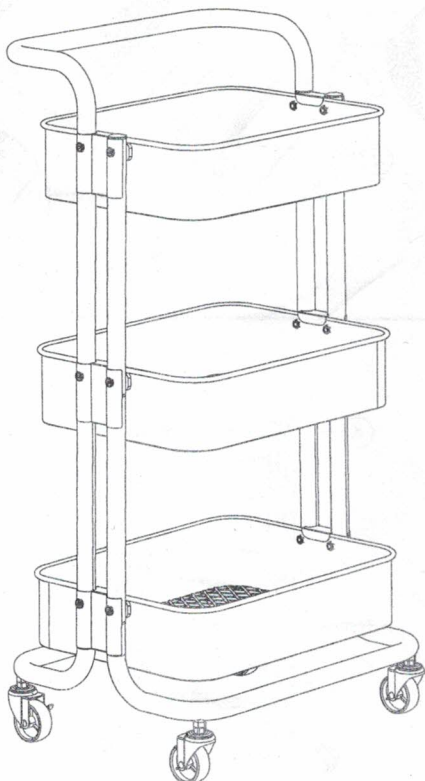
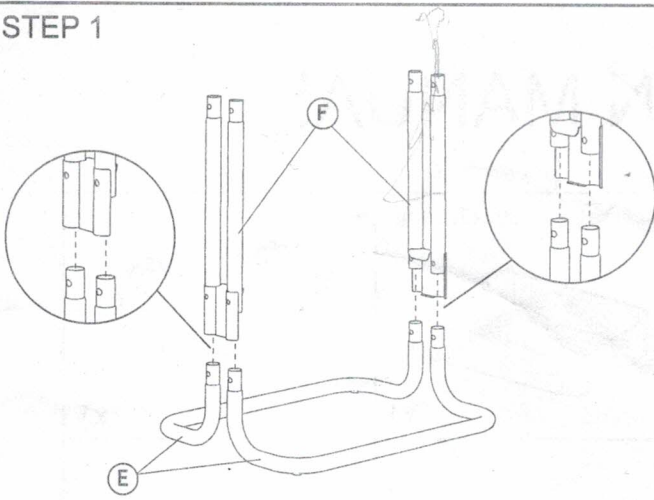


# INSTRUCTION MANUAL

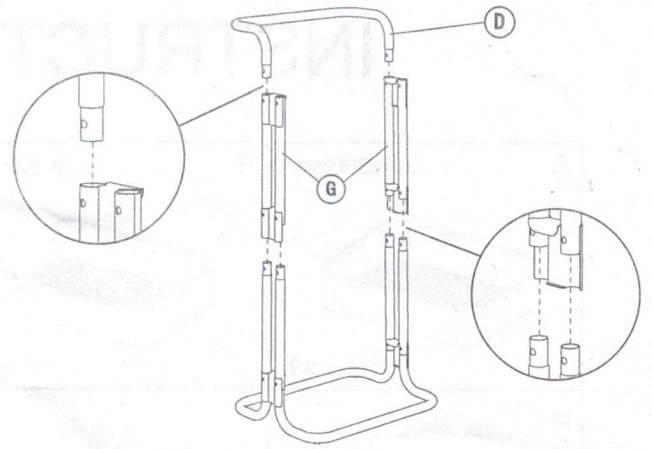
<p>A 386x300mm</p>  <p>x1</p>	<p>B 376x290mm</p>  <p>x1</p>	<p>C 366x280mm</p>  <p>x1</p>	<p>D</p>  <p>x1</p>
<p>E</p>  <p>x2</p>	<p>F</p>  <p>x2</p>	<p>G</p>  <p>x2</p>	<p>H1</p>  <p>x2</p>
<p>H2</p>  <p>x2</p>	<p>I</p>  <p>x12</p>	<p>J</p>  <p>x12</p>	<p>K</p>  <p>x2</p>
<p>L</p>  <p>x6</p>	<p>M</p>  <p>x6</p>	<p>N</p>  <p>x1</p>	<p>O</p>  <p>x1</p>



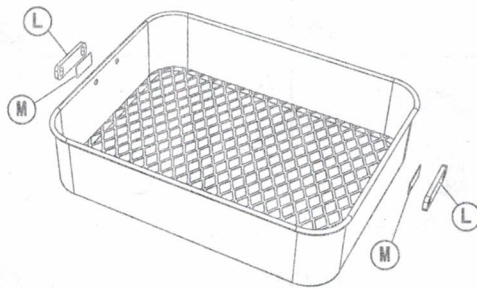
STEP 1



STEP 2

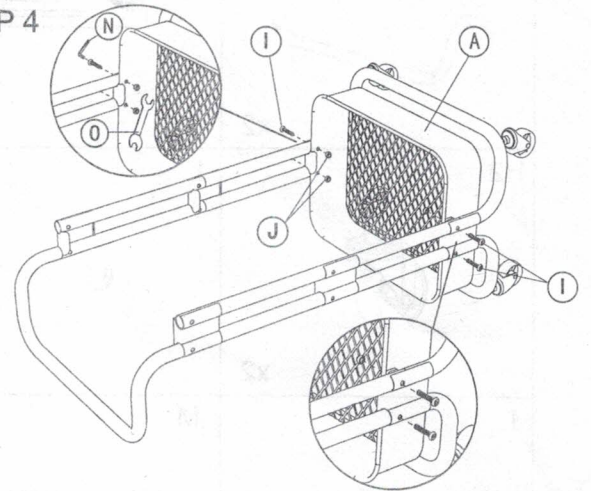


STEP 3

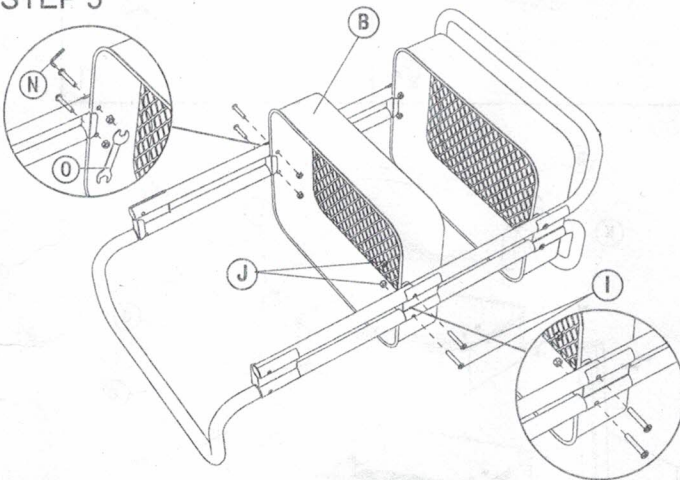


x3

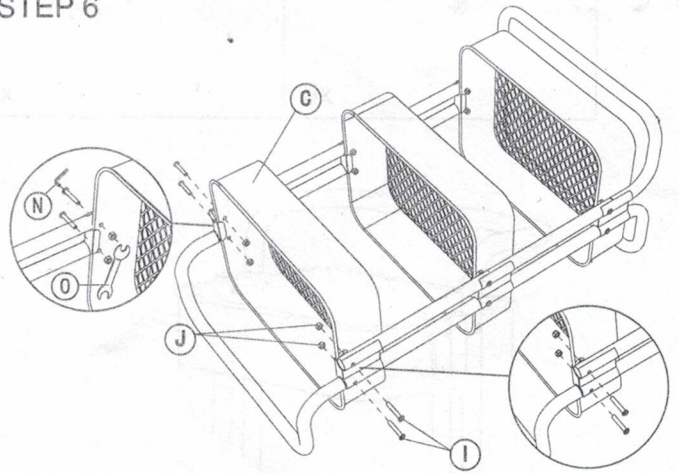
STEP 4



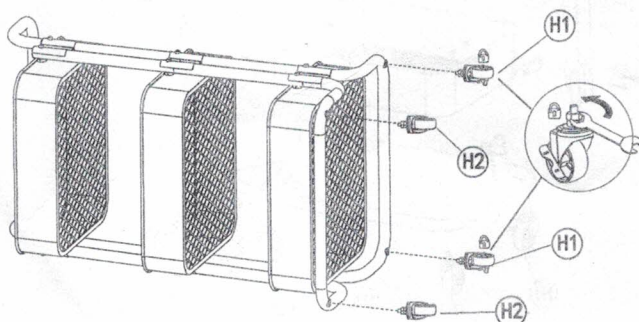
STEP 5



STEP 6



STEP 7



STEP 8

