
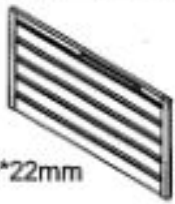








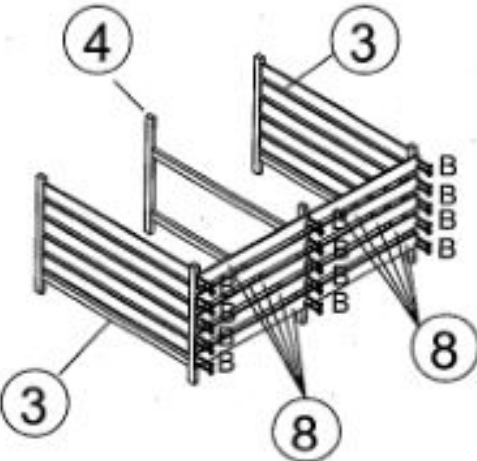
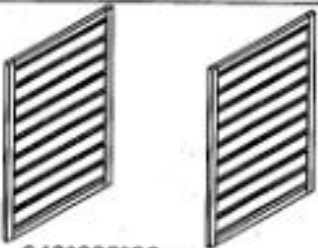


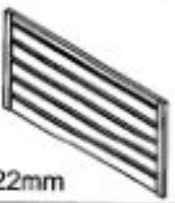

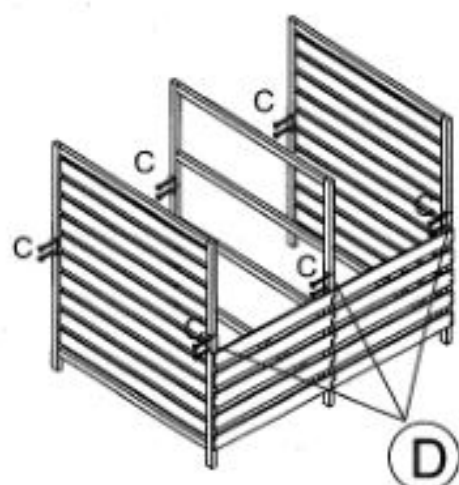
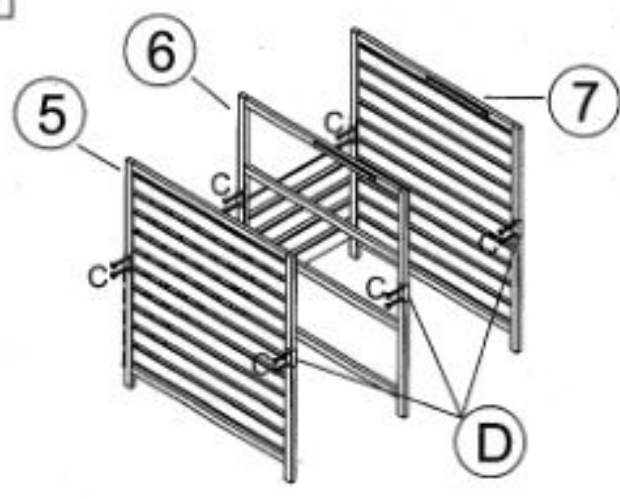


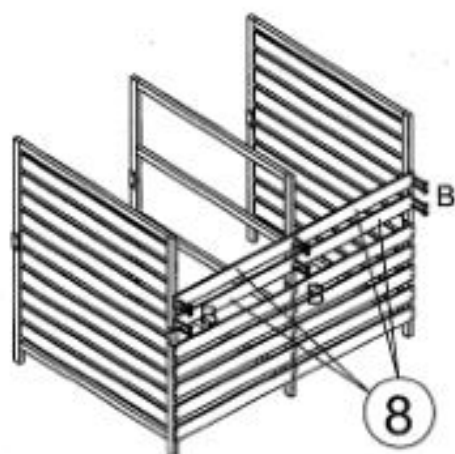
ASSEMBLY INSTRUCTIONS

		7  512*970*22mm	1PC
		8  677*70*10mm	14PCS
		A  3.5*40	8PCS
		B  3.5*25	42PCS
		C  3*14	56PCS
		D  80*25*22mm	6PCS
		E  634*30*50mm	2PCS
F 	2PCS		
1  664*970*28mm	2PCS	Step 1 	
2  948*625*22mm	2PCS		
3  618*970*22mm	2PCS		
4  618*970*22mm	1PC		
5  512*970*22mm	1PC		
6  512*970*22mm	1PC		

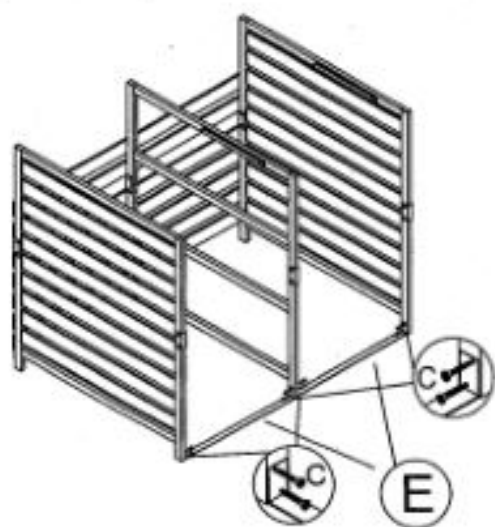
Step2



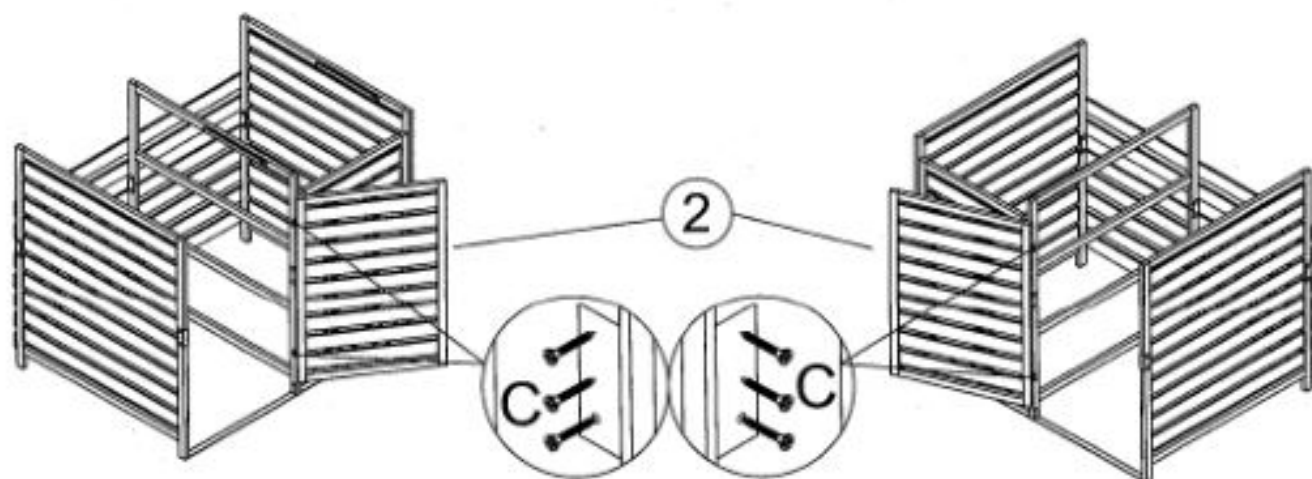
Step3



Step4

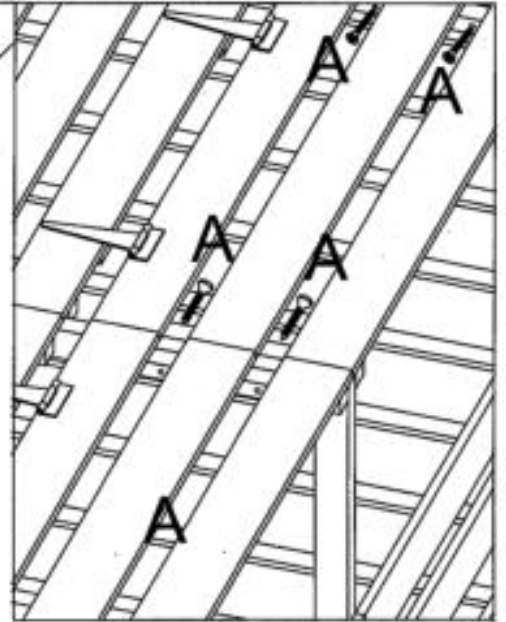
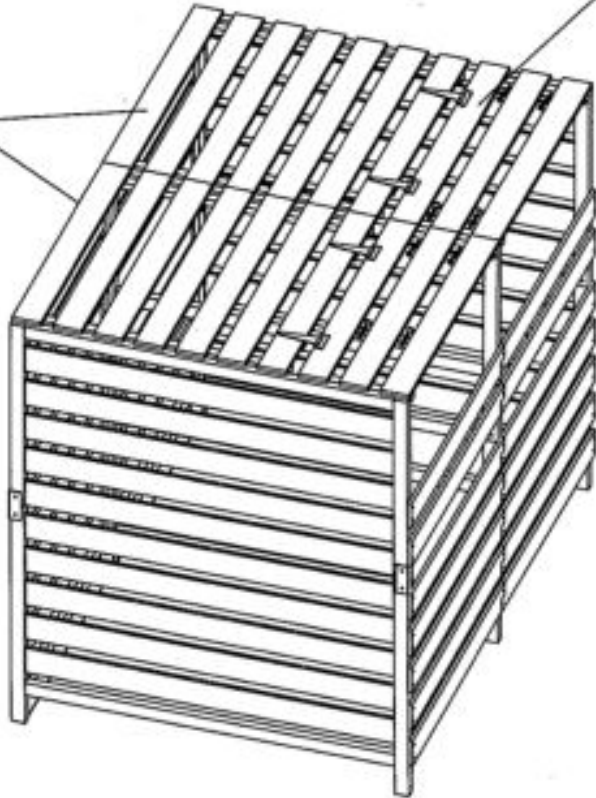


Step5

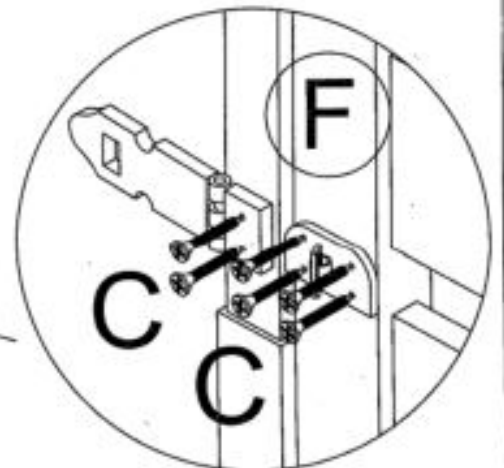
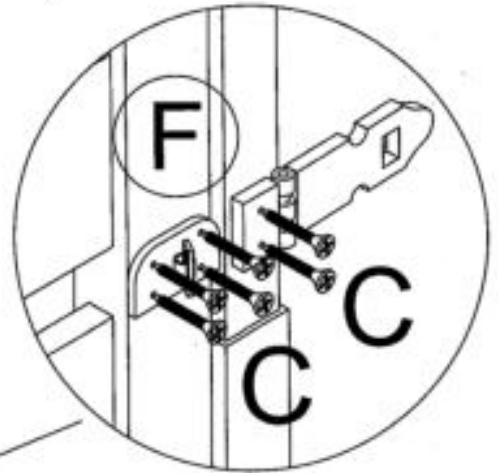
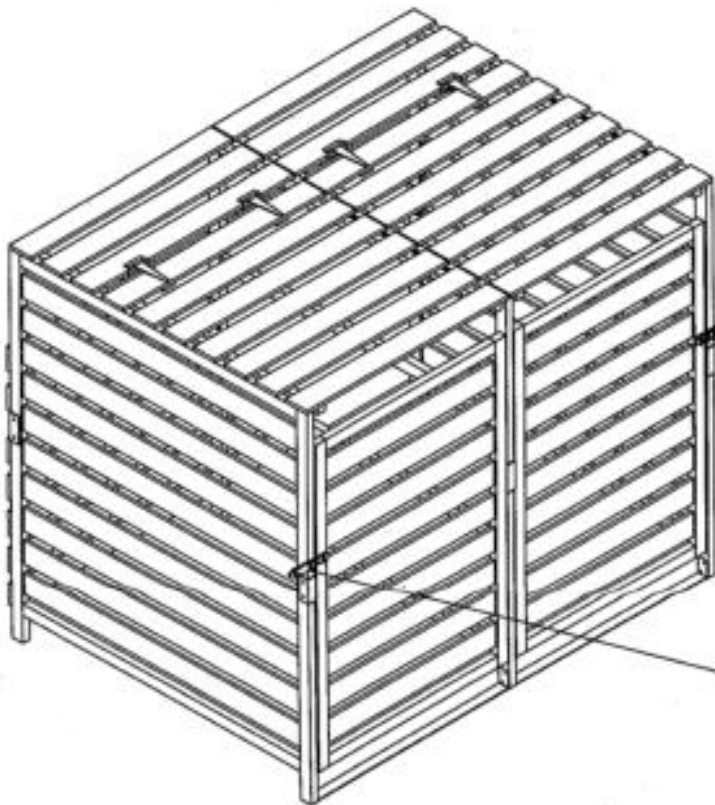


Step6

1



Step7



Mensler Vertriebs-GmbH
Industriezt. 60
D-73642 Welzheim
Telefon: 07182 804020
Fax: 07182 8040220
fragen@heute-wohnen.de
www.heute-wohnen.de



heute wohnen
www.heute-wohnen.de

Deutsch:

Allgemeine Hinweise:

Bitte lesen Sie diese Aufbauanleitung sorgfältig durch, bevor Sie das Produkt aufbauen und verwenden. Heben Sie diese Aufbauanleitung für spätere Zwecke gut auf. Nutzen Sie den Artikel nur, wie in der Anleitung beschrieben. Bauen Sie den Artikel nur mit 2 Personen auf, niemals alleine. Wenden Sie auf keinen Fall übermäßige Gewalt an. Schäden am Produkt, die durch Nichtbeachtung der Anleitung entstehen, sind von jeglicher Haftung und Gewährleistung ausgeschlossen. Weiter sind von der Gewährleistung ausgeschlossen: alle Mängel, die durch unsachgemäße Behandlung, Beschädigung oder Reparaturversuche entstehen. Dies gilt auch für den normalen Verschleiß.

Für Ihre eigene Sicherheit und die Ihres Produktes, befolgen Sie bitte die untenstehenden Sicherheitsanweisungen. Eine falsche Handhabung könnte zu ernststen Verletzungen, beschädigtem Eigentum oder sogar dem Tod hinauslaufen. Lesen, verstehen und folgen sie allen Sicherheitsanweisungen.

English:

General notes:

Please read this manual carefully before you start to assemble and use the item. Please keep the manual! Just use the item in the way it is mentioned in the manual. Never assemble the item alone. Do not exercise excessive force. Damages to the item which are caused through non-observance of the manual lead to exclusion from liability and guarantee. Improper usage, damaging or attempt of repairs are also leading to exclusion of guarantee. It also counts for normal deterioration. For your own safety and that of your product, make sure to follow the safety precautions below. Fail to follow the instruction may result in serious injury, property damage or death. Read, understand and follow the instructions for safety

Français:

Remarques générales:

Veuillez lire la notice montage attentivement avant de monter et utiliser le produit. Gardez bien cette notice de montage pour plus tard. Utilisez l'article uniquement comme décrit dans les instructions. Montez l'article uniquement avec 2 personnes, jamais tout seul. N'utilisez en aucun cas de violence excessive. Des endommagements qui se produisent par l'observation des instructions, sont exclus de la garantie. En outre, tous les défauts qui se produisent par un traitement inapproprié, un endommagement ou des essais de réparation, sont également exclus de la garantie. Cela est aussi le cas pour l'usure normale. Pour votre sécurité et afin de garantir le bon fonctionnement, assurez-vous de prendre les précautions décrites dans ce manuel. Ne pas suivre les instructions et les avertissements peut entraîner des dommages, des blessures graves ou la mort. LIRE, COMPRENDRE ET SUIVRE LES INSTRUCTIONS SUIVANTES

Informazioni generali

Si prega di leggere attentamente questo manuale prima di assemblare o utilizzare il prodotto. Conservare questo manuale! Utilizzare il prodotto solo come menzionato nel manuale. Non assemblare il prodotto da soli. Non esercitare una forza eccessiva. Danni al prodotto causati dalla non osservanza delle regole descritte nel manuale sono esclusi dalla responsabilità e dalla garanzia. Utilizzo improprio, danneggiamento o tentativi di riparazione escludono dalla garanzia. Inoltre la garanzia non copre il normale deterioramento. Per la tua sicurezza e quella del prodotto, assicurati di seguire le note sulla sicurezza riportate in seguito. Ignorare queste istruzioni aumenta il rischio di danni, infortuni e morte. Leggere, comprendere e seguire tutte le istruzioni di sicurezza.

Información General

Por favor, lee con atención este manual antes de empezar a montar el artículo. Por favor, conserve el manual. Usa el artículo sólo para el uso mencionado en el manual. Nunca monte el artículo solo. No haga demasiada fuerza. Los daños que puedan ser causados por no seguir las instrucciones de montaje quedan excluidos de la garantía del producto. El uso impropio, los daños o intentos de reparaciones también quedan excluidos de la garantía. También queda excluido el deterioro por uso normal. Por su propia seguridad y la de su producto, asegúrese de seguir las precauciones de seguridad. No seguir las instrucciones puede ocasionar lesiones graves, daños a la propiedad o la muerte. Lea, comprenda y siga todas las instrucciones de seguridad.

Bestimmungsgemäße

Verwendung:

Dieser Artikel ist eine Motorsenwerkzeuge und dient ausschließlich zu diesem Zweck.

Benutzen Sie den Artikel nur:
- für die bestimmungsgemäße Verwendung.
- im technisch einwandfreien Zustand.
- der Artikel ist nur für private Zwecke konzipiert.

WICHTIGE

SICHERHEITSAWEISUNGEN

Der Artikel ist kein Spielzeug. Kinder sollen es nicht benutzen oder damit spielen!

Benutzen Sie den Artikel nur in der Weise wie es im Handbuch beschrieben ist. Bringen Sie keine Zubehörteile an, die nicht mit dem Gerät mitgeliefert wurden!

Verpackungsmaterial, wie Plastikbeutel, gehören nicht in Kinderräume. Achtung
Erstickungsgefahr!

Der Artikel ist keine Stiegschleife, steilen oder sprinngen Sie nicht auf den Artikel!

Intended use:

This item is a garbage bin box and should only be used as this.

Just use the item to:

- for the designated use.
- in a technical perfect condition.
- The item is designed for private use only.

IMPORTANT INSTRUCTIONS

FOR SAFETY

The device is no toy. Children should not use it or play with it.

Only use the device as it is described in the manual. Do not fix attachments that are not included in the delivery.

Do not sit on the armrest or the outer edge of the item.

Packaging materials like plastic bags are no toys for children.
Caution: risk of suffocation!

Do not use the item as a ladder.
Do not stand or jump on the item!

Utilisation conforme à sa destination:

Utilization conforme:

Cet article est un cache poubelle et il doit être utilisé uniquement comme indiqué.

Utilisez l'article uniquement:

- pour l'emploi conforme à sa destination
- en état parfait
- pour l'emploi privé

ISTRUZIONE IMPORTANTE DE SICURTÀ

Surveillez les enfants et assurez-vous qu'ils ne jouent pas avec l'appareil.

Veillez à utiliser le produit uniquement comme indiqué dans la notice. N'ajoutez pas de pièces supplémentaires n'étant pas livrées avec l'appareil

Ne vous asseyez pas sur les accoudoirs ou les bords de l'article.

Le matériau d'emballage est à tenir hors de la portée des enfants.
Attention - risque d'étouffement!

L'article ne sert pas comme escabeau, ne vous mettez pas ou ne sautez pas sur l'article.

Utilizzo previsto:

Questo prodotto è un porta cassettoni dei rifiuti e deve essere utilizzato come tale.

Condizioni di utilizzo del prodotto:

- Utilizzare il prodotto come descritto nel manuale.
- Solo se in perfette condizioni.
- Il prodotto è destinato ad un utilizzo esclusivamente privato

IMPORTANTI NORME DI SICUREZZA

Il dispositivo non è un giocattolo. I bambini non devono utilizzarlo o giocare con esso.

Utilizzate questo dispositivo solo nel modo descritto nel manuale. Non attaccate accessori che non sono stati forniti con il dispositivo.

Si raccomanda di non sedersi sui braccioli e sulle estremità del prodotto.

I materiali di imballaggio, come il sacco in plastica, non sono giochi per bambini. Attenzione: Rischio di soffocamento!

Non usare il prodotto come una scala. Non alzarsi in piedi o saltare sul prodotto!

Use previsto:

Este artículo es una tapa del contenedor de basura y es solo para este propósito.

Use el artículo para:

- El uso para el que ha sido diseñado
- En condiciones técnicas perfectas
- El artículo está diseñado sólo para uso privado

ISTRUZIONI IMPORTANTES DE SICURTAT

El dispositivo no es un juguete. Los niños no deberían de utilizarlo o jugar con él.














Utilizar este dispositivo únicamente como se indica en las instrucciones. No hacer caso de otras instrucciones no incluidas en el paquete.

No sentarse en el reposabrazos o en el borde exterior del artículo

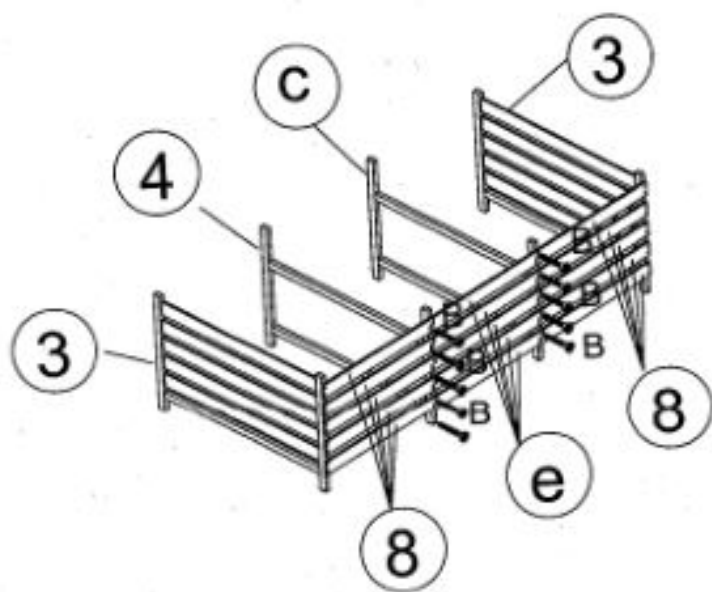
Materiales del empaquetado como bolsas de plástico no son juguetes para niños. ¡Precaución! Riesgo de asfixia.

No use el artículo como una escalera. No se suba o salte sobre el artículo.

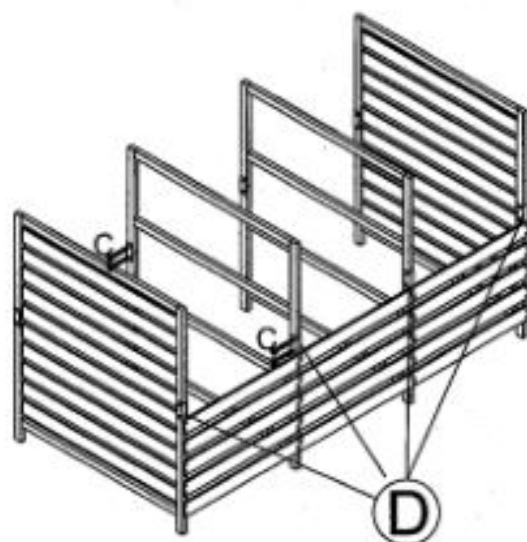
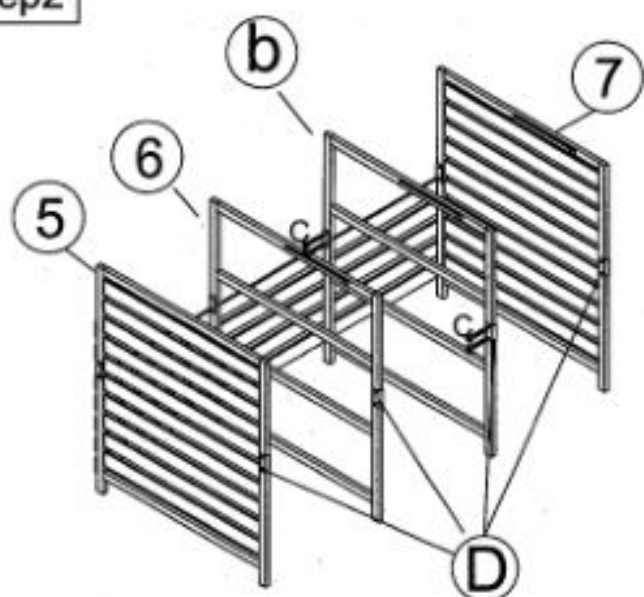
ASSEMBLY INSTRUCTIONS

		d  948*625*22mm	1PC
		e  677*70*10mm	7PCS
a  652*970*28mm	1PC	A  3.5*40	4PCS
		B  3.5*25	14PCS
		C  3*14	24PCS
b  512*970*22mm	1PC	D  80*25*22mm	2PCS
c  618*970*22mm	1PC	E  634*30*50mm	1PC
		F  	1PC

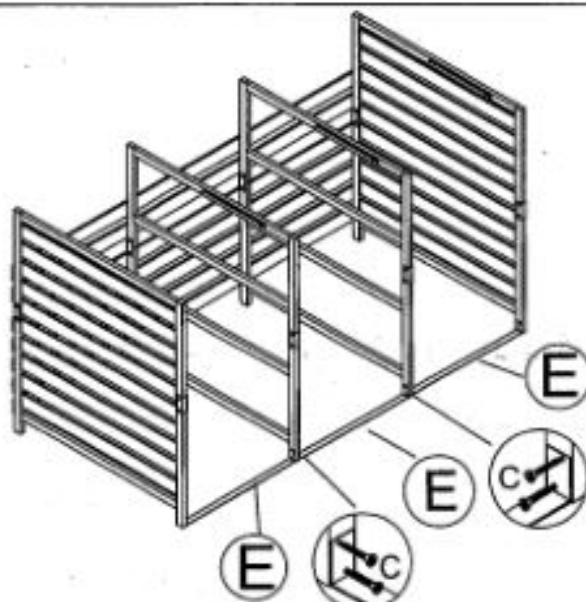
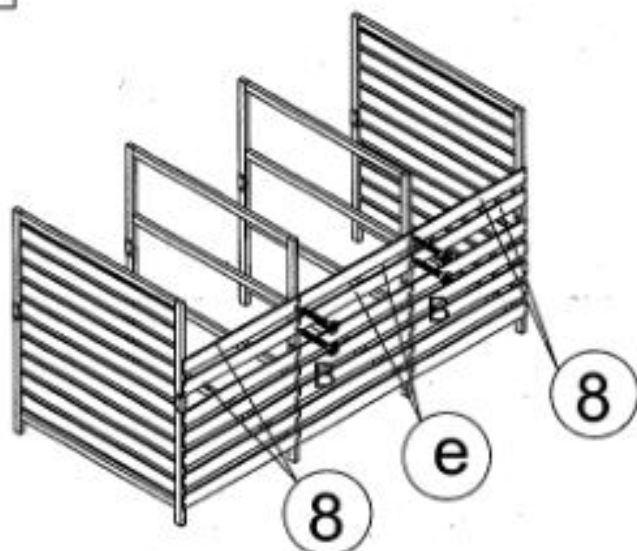
Step 1



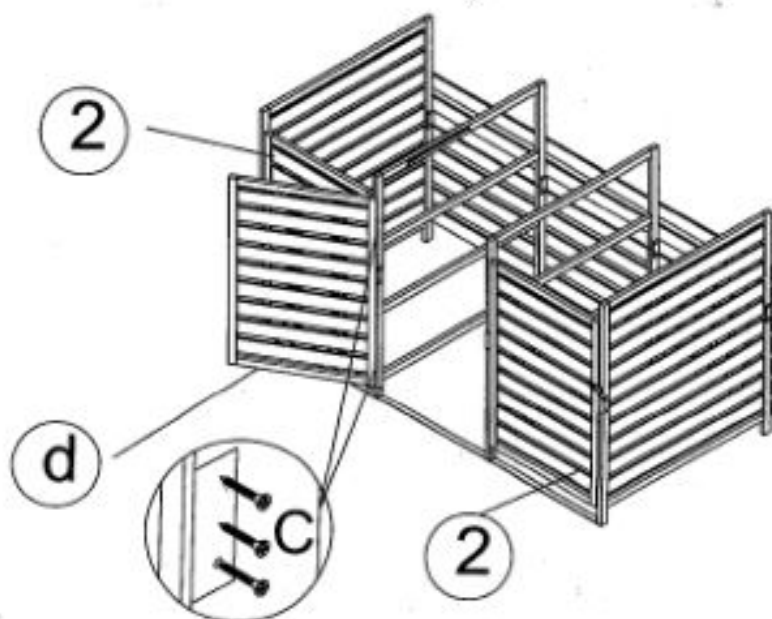
Step2



Step3

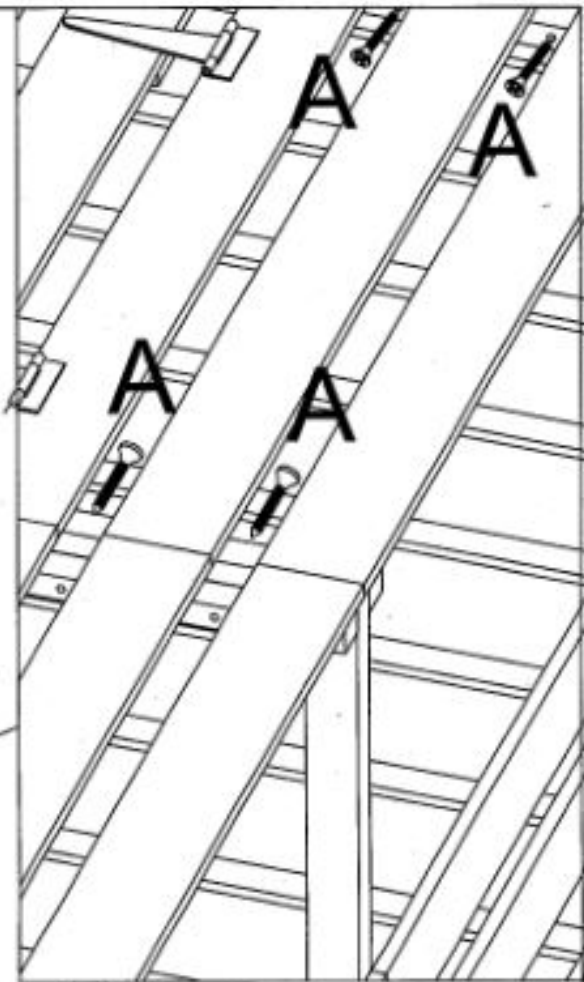
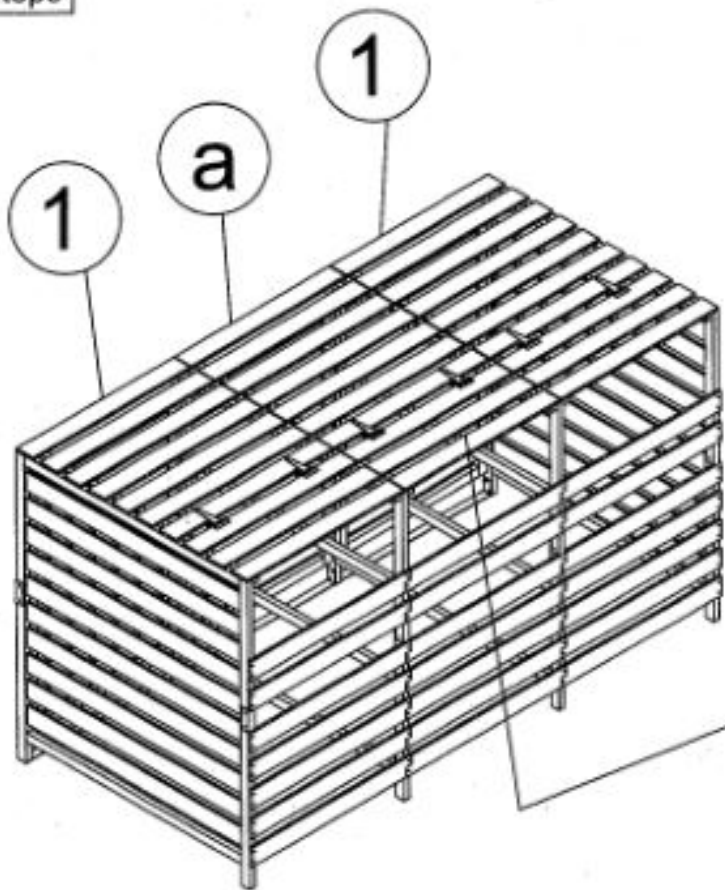


Step4

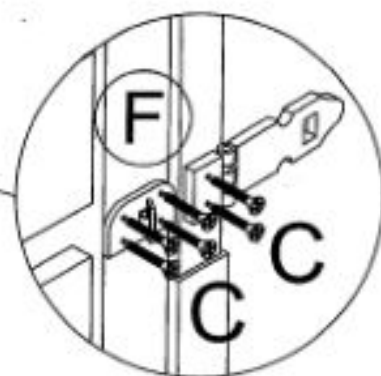
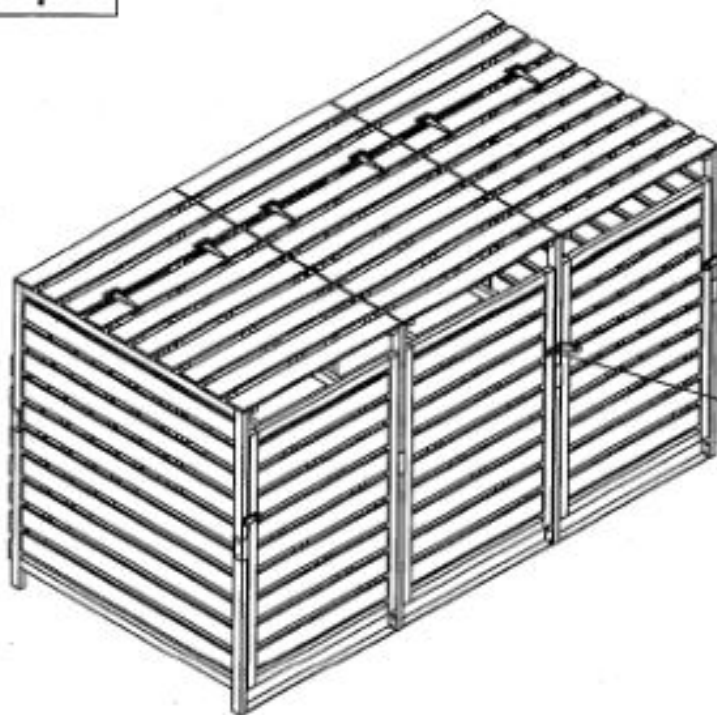


NO:??

Step5



Step6



NO:3-3