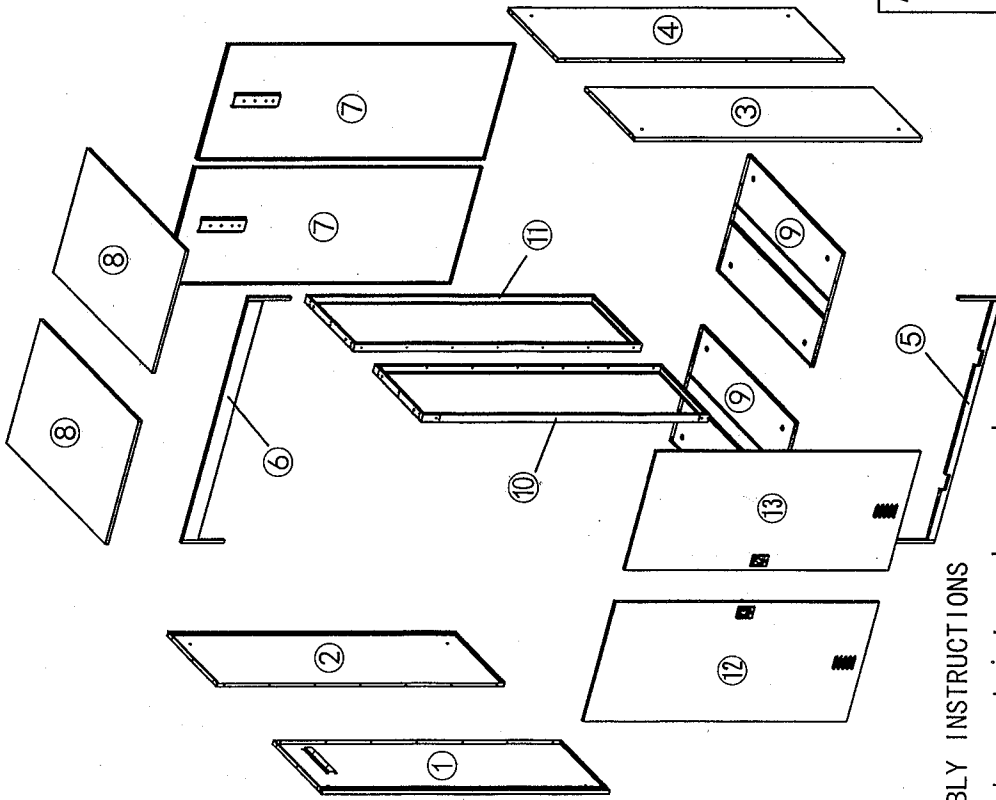


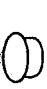









**Metal I-tahrradgarage
HWC-H66 für zwei Räder**



A	 M5x12 x144	D	 x2	G	 x8	J	 M5x80 x4
B	 M5x12 x8	C	 x2	F	 x4	I	 x4
E	 x2	H	 x4				

ASSEMBLY INSTRUCTIONS

Das Montageset ist am Inneren des Kartons befestigt!

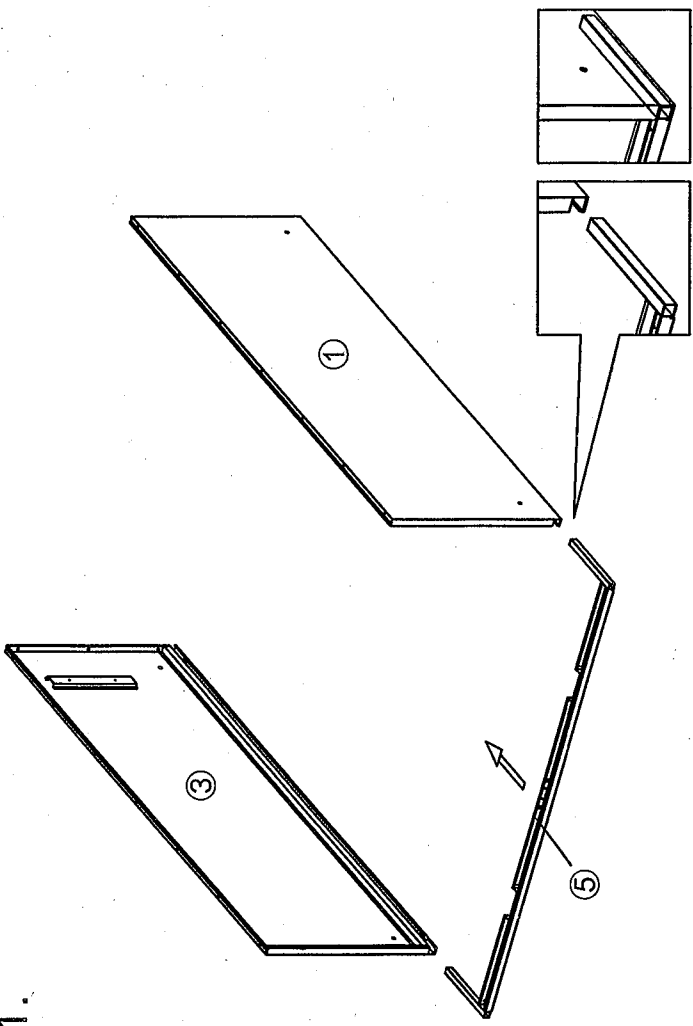
The assembly set is attached to the inside of the carton!

Le kit de montage est fixé à l'intérieur du carton!

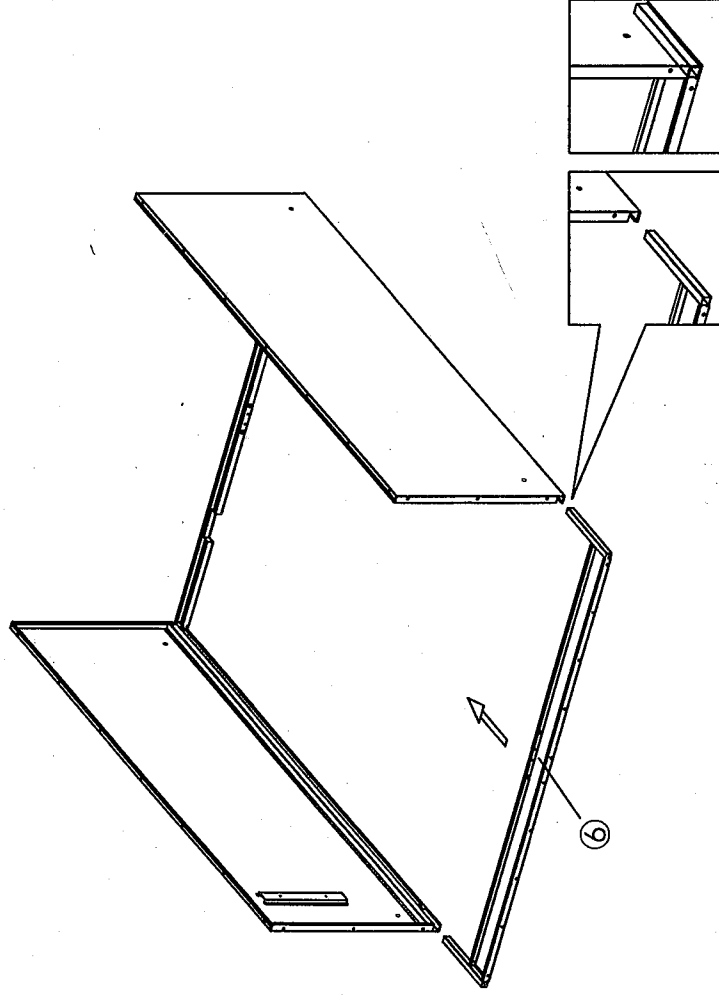
Il materiale per il montaggio è posizionato all'interno della scatola fissato con il nastro adesivo!

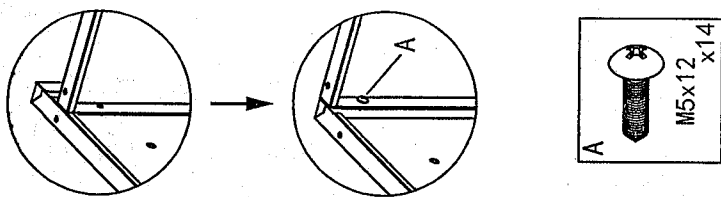
El material de montaje se coloca dentro de la caja fijado con cinta adhesiva!

1.

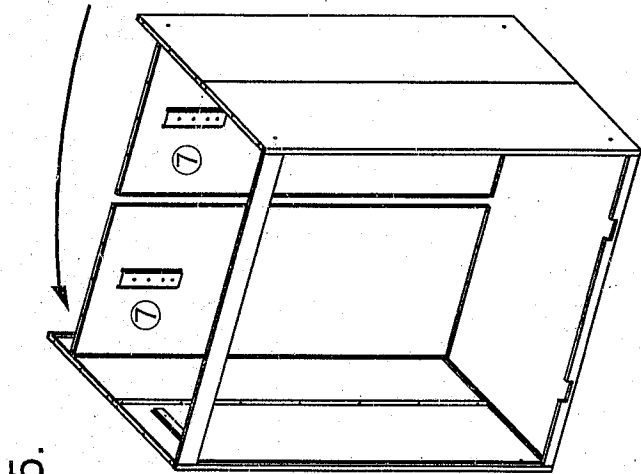


2.

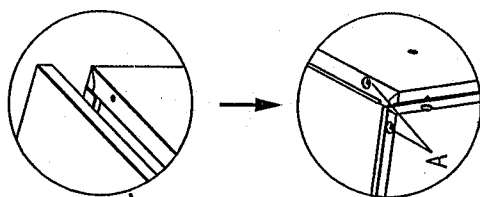




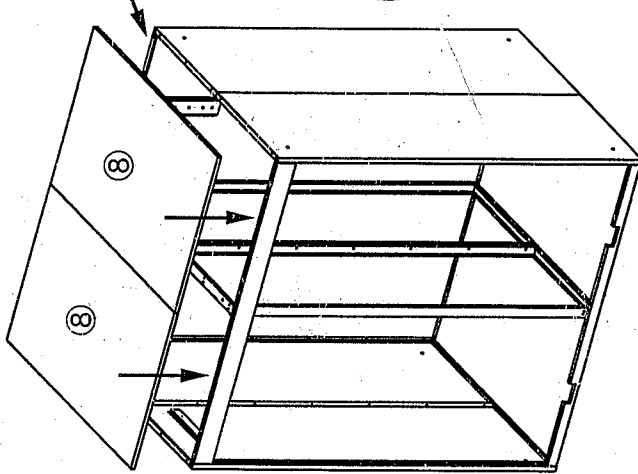
A
M5x12 x14



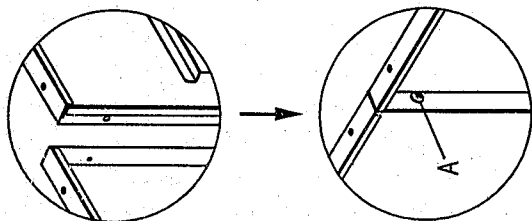
5.



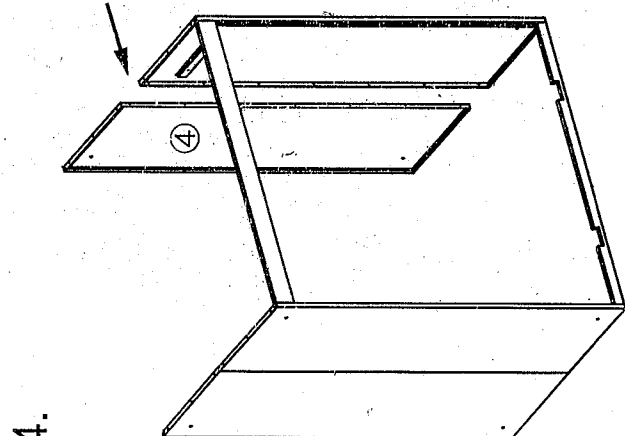
A
M5x12 x4



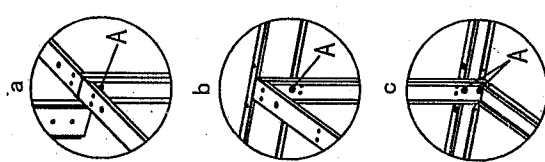
8.



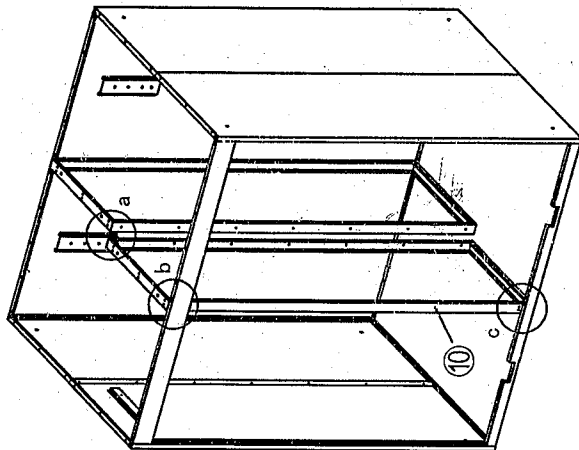
A
M5x12 x7



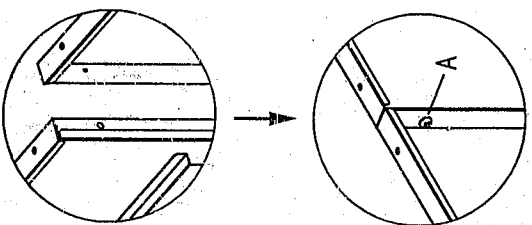
4.



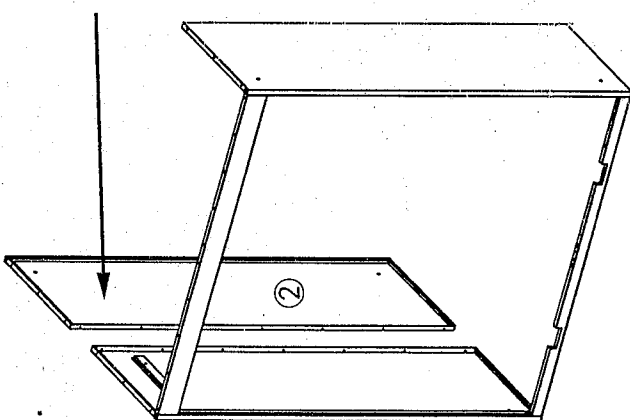
A
M5x12 x10



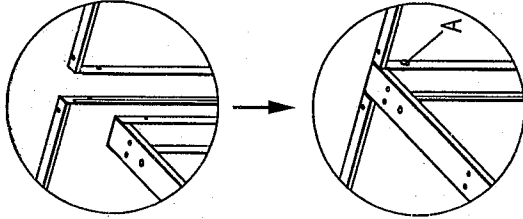
7.



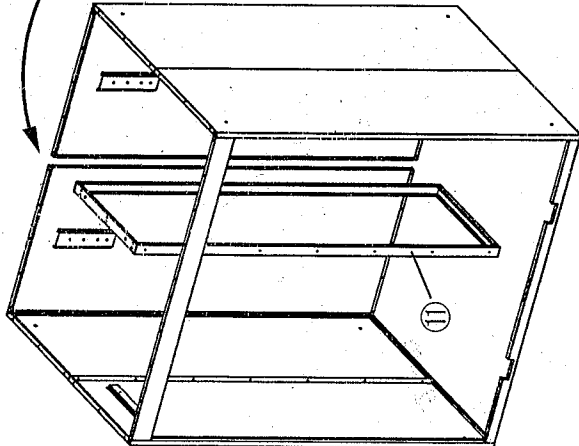
A
M5x12 x7

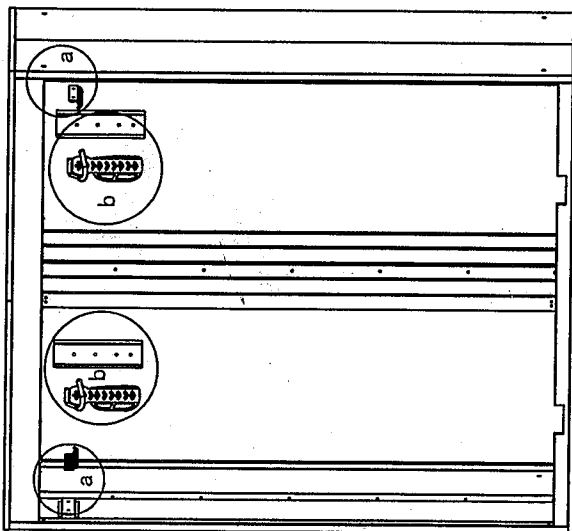
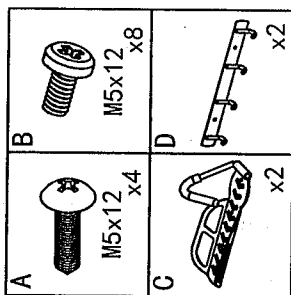
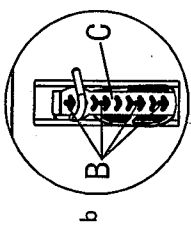
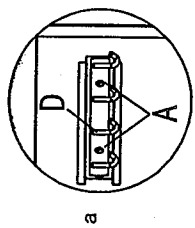


6.

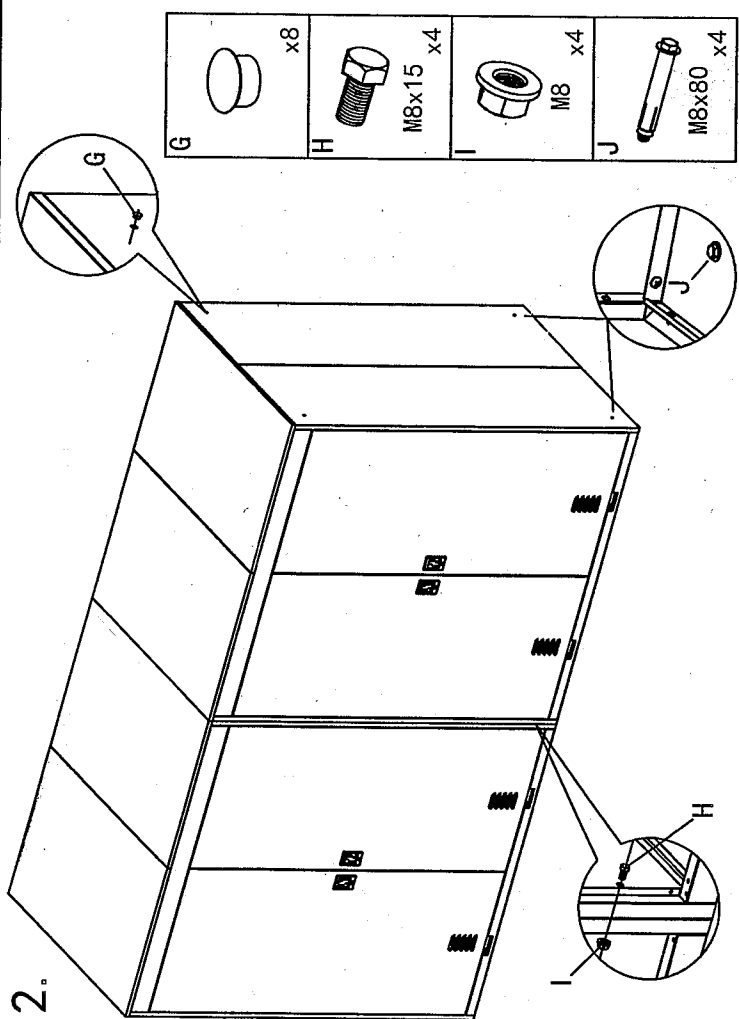


A
M5x12 x14

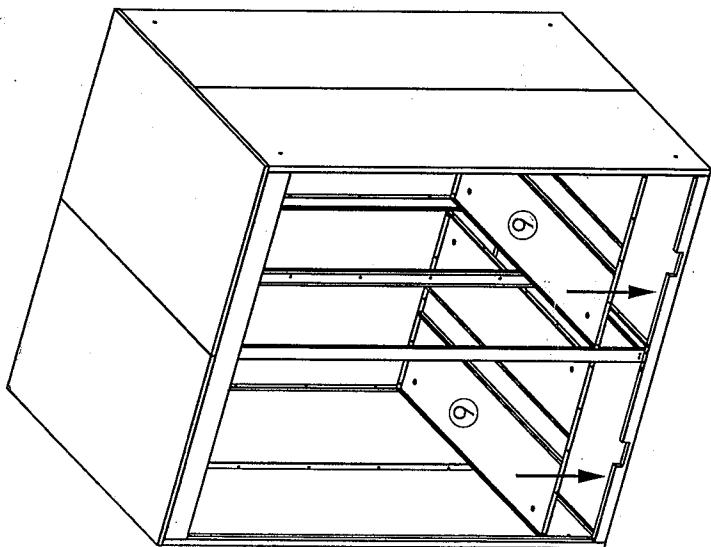
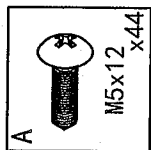
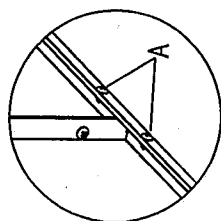
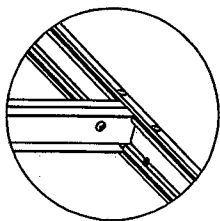




10.



12.



11.

