

Assembly Instructions

Modell-Nr:9802722



Das Montageset ist am Inneren des Karton befestigt!



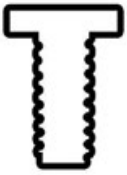
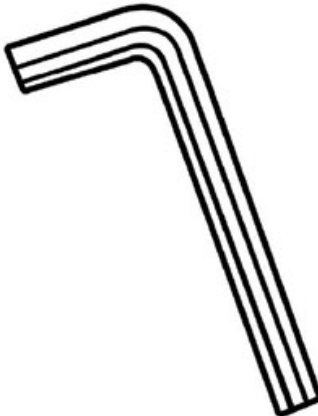
The assembly set is attached to the inside of the carton!

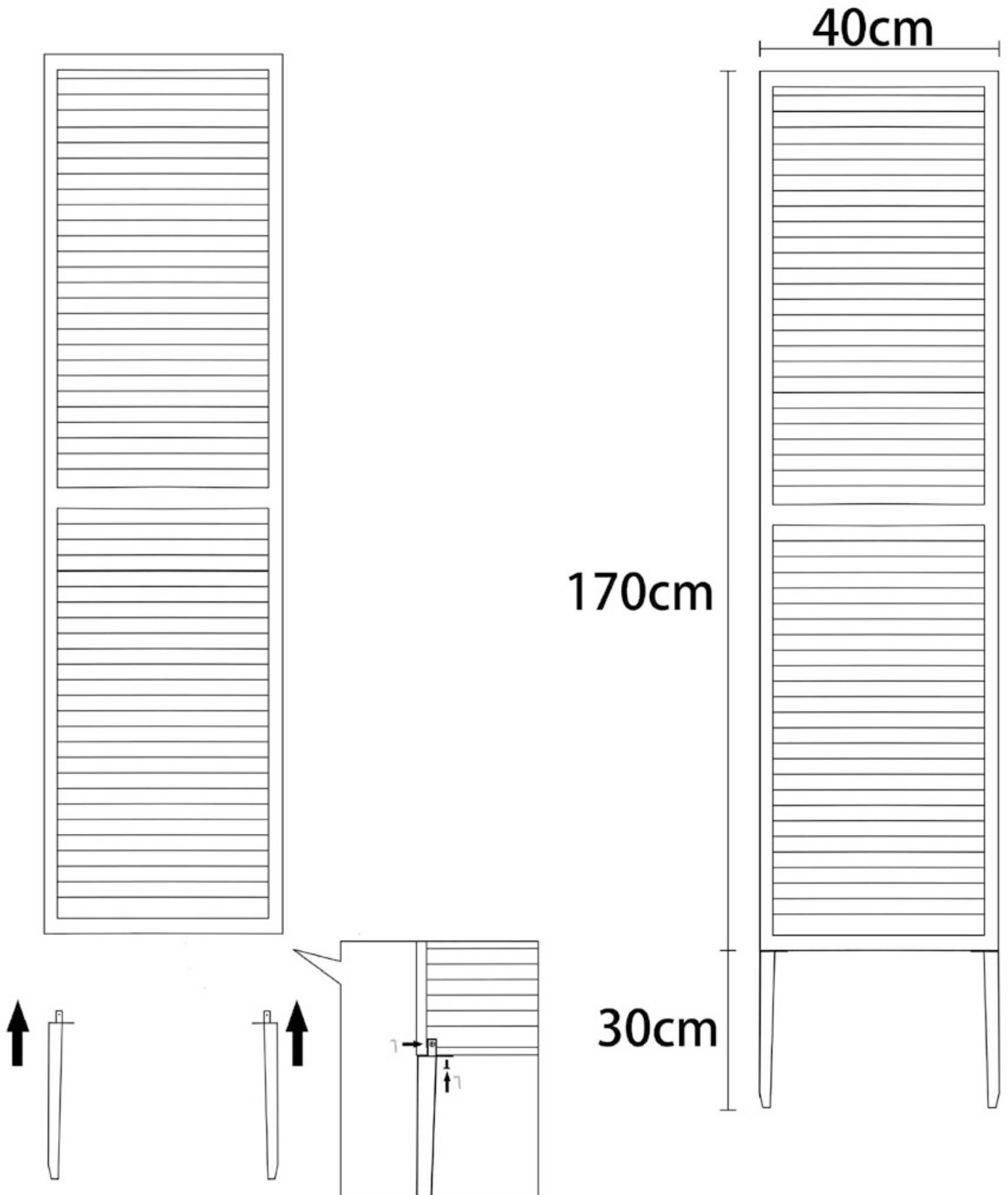
Le kit de montage est fixé à l'intérieur du carton!

Il materiale per il montaggio è posizionato all'interno della scatola fissato con il nastro adesivo!

El material de montaje se coloca dentro de la caja fijado con cinta adhesiva!

Components/Teileliste

 <p>x1</p>	 <p>x 2 x 2</p>
 <p>x8 1.5cm</p>	 <p>x1</p>



Mendler Vertriebs-GmbH
Industriestr.60
D - 73642 Welzheim

**Outdoor Paravent für den Garten/ Folding screen for outdoors/
Paravent pour le jardin/ Paravento esterno da giardino / Biombo jardin exterior**

1 von 5 / 19.11.20

Deutsch

Allgemeine Hinweise:

Bitte lesen Sie diese Aufbauanleitung sorgfältig durch, bevor Sie das Produkt aufbauen und verwenden. Heben Sie diese Aufbauanleitung für spätere Zwecke gut auf. Nutzen Sie den Artikel nur wie in der Anleitung beschrieben. Bauen Sie den Artikel nur mit 2 Personen auf, niemals alleine. Wenden Sie auf keinen Fall übermäßige Gewalt an. Schäden am Produkt, die durch Nichtbeachtung der Anleitung entstehen, sind von jeglicher Haftung und Gewährleistung ausgeschlossen. Weiter sind von der Gewährleistung ausgeschlossen: alle Mängel, die durch unsachgemäße Behandlung, Beschädigung oder Reparaturversuche entstehen. Dies gilt auch für den normalen Verschleiß.

Für Ihre eigene Sicherheit und die Ihres Produktes, befolgen Sie bitte die untenstehenden Sicherheitsanweisungen. Eine falsche Handhabung könnte zu ernststen Verletzungen, beschädigtem Eigentum oder zum Tod führen. Lesen, verstehen und folgen Sie allen Sicherheitsanweisungen.

Bestimmungsgemäße Verwendung:

Dieser Artikel ist ein Dekorationsartikel und ist für den zeitweiligen Einsatz vorgesehen. Benutzen Sie den Artikel nur:

- für die bestimmungsgemäße Verwendung.
- im technisch einwandfreien Zustand.
- für private Zwecke.

Sicherheitshinweise:

ACHTUNG KIPPGEFAHR! /VERLETZUNGSGEFAHR!	Aufstellort: Im Garten, auf Rasen, überall wo das Erdreich tief genug ist um die Füße des Paravents einzustecken. Vergewissern Sie sich, dass im Erdreich keine Kabel oder Leitungen verlegt sind. Lassen Sie dies zur Not von einem Fachmann prüfen! Sorgen Sie immer für einen festen Stand des Artikels. Stecken Sie die Füße vollständig und gerade in das Erdreich, niemals schräg!
ACHTUNG GEFAHR!	Durch die große Fläche darf der Artikel nicht als Gartenzaun verwendet werden und darf nicht völlig ungeschützt im Freien stehen. Der Wind kann hier sehr hohe Kräfte entwickeln - insbesondere auch bei aufkommenden Böen! Der Artikel ist daher nur für den zeitweiligen Einsatz (z.Bsp. als Sichtschutz beim Sonnenbaden) oder als vorübergehende Dekoration zu verwenden. Der Artikel sollte nach der Nutzung und bei aufkommendem Wind oder Regen, zusammengeklappt und vor Regen geschützt aufbewahrt werden. Von einer Verwendung im Winter bei Schnee oder bei gefrorenem Boden raten wir dringend ab.
ACHTUNG VERLETZUNGSGEFAHR!	Der Artikel ist kein Spielzeug! Der Artikel darf nicht zum Spielen oder Klettern verwendet werden! Kinder sollten nie unbeaufsichtigt mit dem Artikel bleiben!
ACHTUNG ERSTICKUNGSGEFAHR!	Verpackungsmaterial, wie Plastikbeutel, gehören nicht in Kinderhände! Entsorgen Sie diese umweltgerecht.
ACHTUNG EINKLEMMGEFAHR!	Durch die beweglichen Elemente des Paravents herrscht Klemmgefahr!
	Benutzen Sie diesen Artikel nur wie im Handbuch beschrieben. Bringen Sie keine Zubehörteile an, die nicht mit dem Artikel mitgeliefert wurden.

Pflege

Wenn der Artikel zu Ihnen kommt, wird empfohlen einen Rostschutz der für pulverbeschichtetes Eisen geeignet ist, aufzutragen. Insbesondere die Füße die in die Erde gesteckt werden, müssen vor Rost geschützt werden. Es wird keine Haftung für Schäden auf Grund von Rost und Folgeschäden dadurch übernommen.

Aufbewahrung

Wenn Sie den Artikel nicht mehr nutzen wollen, verwahren Sie diesen an einem trockenen, sauberen und für Kinder unzugänglichen Ort auf.

Mendler Vertriebs-GmbH
 Industriestr. 60
 D-73642 Welzheim
 Telefon: 07182 804020
 Fax: 07182 8040220
 fragen@heute-wohnen.de
 www.heute-wohnen.de



**Outdoor Paravent für den Garten/ Folding screen for outdoors/
 Paravent pour le jardin/ Paravento esterno da giardino / Biombo jardin exterior**

2 von 5 / 19.11.20

English

General Notes:

Please read this manual carefully before you start to assemble and use the item. Please keep the manual! Just use the item in the way it is mentioned in the manual. Never assemble the item alone. Do not exercise excessive force. Damages to the item which are caused through non-observance of the manual lead to exclusion from liability and guarantee. Improper usage, damaging or attempt of repairs are also leading to exclusion of guarantee. It also counts for normal deterioration.

For your own safety and that of your product, make sure to follow the safety precautions below.

Fail to follow the instruction may result in serious injury, property damage or death. Read, understand and follow the instructions for safety

Intended use:

This item is a decorative item and it is intended for temporary use. Just use the item to:

- or the designated use.
- In a technical perfect condition.
- The item is designed for private use only.

Important notes for safety:

CAUTION: Tilting Danger! Risk of Injury!	<p>Installation location: In the garden, on lawn, wherever the ground is deep enough to insert the feet of the folding screen.</p> <p>Make sure that no cables or lines are laid in the ground. If necessary, have this checked by a specialist!</p> <p>Always ensure that the item is in a stable position. Put your feet completely and straight into the ground, never at an angle!</p>
CAUTION: Danger!	<p>Due to the item is very large, it should not be used as a fence and should not be installed on a open range.</p> <p>The wind can develop very high forces here - especially when there are gusts!</p> <p>Because of that the item should only be installed only for temporary use (e.g. as a privacy screen when sunbathing) or as a temporary decoration.</p> <p>The item should be folded up and protected from rain after use and in the event of wind or rain.</p> <p>You should not use it during winter in snow or on frozen grounds.</p>
CAUTION: Risk of Injury	The item is not a toy! Children should not play with or climb on the item. Children are not allowed to use the item without supervision!
CAUTION: Risk of Suffocation!	Avoid that packaging like plastic bags can be used by small children. Dispose them in an environmentally responsible way.
CAUTION: Risk of Jamming!	Please take care when using the product as due to the movable elements there is a risk of jamming your fingers and hands!
	Only use the item as it is mentioned in this manual. Do not use any attachments that have not been delivered with this product.

Maintenance

When the item comes to you, it is recommended to apply a rust protection suitable for powder-coated iron. Especially, the feet that are stuck in the ground must be protected from rust. No liability or guarantee is accepted for damage due to rust or consequential damage.

Storage

If you no longer want to use the item, keep it in a dry, clean place out of the reach of children.

**Outdoor Paravent für den Garten/ Folding screen for outdoors/
Paravent pour le jardin/ Paravento esterno da giardino / Biombo jardin exterior**

3 von 5 / 19.11.20

Französisch

Conseils généraux:

Veillez lire la notice de montage attentivement avant de monter et d'utiliser cet article. Gardez bien cette notice de montage pour un usage ultérieur. Utilisez cet article uniquement comme décrit dans les instructions. Montez l'article seulement à deux personnes, jamais seul(e). N'appliquez en aucun cas de violence excessive lors du montage. Des endommagements qui se produisent par l'inobservation du produit sont exclus de responsabilité et de garantie. En outre, tous les défauts qui se produisent par un traitement inapproprié, un endommagement intentionnel ou des essais de réparation sont également exclus de la garantie. Ceci est aussi applicable pour l'usure normale.

Pour votre sécurité et afin de garantir le bon fonctionnement de votre article, veuillez suivre les instructions de sécurité décrites dans cette notice. Un non-respect des conseils et des instructions pourrait avoir pour conséquence des blessures graves, des dommages ou une menace imminente de mort.

Veillez lire, comprendre et suivre les conseils et les instructions de sécurité.

Utilisation conforme à son usage:

Cet article est un article de décoration et prévu pour l'utilisation temporaire.

Utilisez l'article uniquement:

- pour l'utilisation conforme à son usage.
- s'il se trouve dans un état technique impeccable.
- pour l'usage privé.

Conseils de sécurité:

ATTENTION: RISQUE DE BASCULEMENT! RISQUE DE BLESSURES!	Lieu d'installation : dans le jardin, sur le gazon, partout où le sol est suffisamment profond pour y insérer les pieds du paravent. Veillez à ce qu'aucun câble ou ligne ne soit posé dans le sol. Faites-le vérifier par un spécialiste, si nécessaire ! Faites toujours attention à ce que l'article soit fermement fixé. Insérez les pieds complètement et directement dans le sol, jamais incliné.
ATTENTION: DANGER!	En raison de sa grande surface l'article ne doit pas être utilisé comme une clôture de jardin et ne doit pas être laissé sans protection à l'extérieur. Le vent peut y développer des forces très élevées, surtout en cas de rafales ! L'article ne doit donc être utilisé que pour un usage temporaire (p.ex. Comme brise vue lors des bains de soleil) ou comme décoration temporaire. Veuillez plier l'article après utilisation et en cas de vent ou de pluie et stocké à l'abri de la pluie. Nous déconseillons vivement l'utilisation en hiver dans la neige ou le sol gelé.
ATTENTION : RISQUE DE BLESSURES !	Cet article ainsi que ces accessoires ne sont pas des jouets! Cet article ne doit pas être utilisé pour jouer ou grimper. Ne laissez les enfants jamais seuls avec ce produit sans surveillance!
ATTENTION RISQUE DE SUFFOCATION !	L'emballage comme les sacs en plastique ne doivent pas être laissés à la portée des enfants. Veuillez les éliminer de manière respectueuse envers l'environnement.
RISQUE DE BLESSURES COINCEMENT!	Il existe un risque de coincement à cause des pièces mobiles. Prêtez attention à vos doigts et mains pendant l'utilisation!
	Utilisez cet article uniquement comme décrit dans le guide de montage. N'y ajoutez pas d'accessoires qui ne sont pas fournis avec l'articles.

Entretien

N'utilisez pas de lessive ou d'autres produits de nettoyage pour nettoyer l'article. Veuillez utiliser un chiffon sec pour le nettoyage de l'article et essuy.

Stockage

Stockez l'article dans un endroit sec et propre, hors de la portée des enfants. L'article devrait être au sec et propre pour éviter la moisissure ou un changement de couleur ou des endommagements. Stockez les petites pièces séparément.

**Outdoor Paravent für den Garten/ Folding screen for outdoors/
Paravent pour le jardin/ Paravento esterno da giardino / Biombo jardin exterior**

4 von 5 / 19.11.20

Italiano

Informazioni generali:

Si prega di leggere attentamente questo manuale prima di assemblare e utilizzare questo prodotto. Conservare questo manuale per ulteriori consultazioni. Utilizzare questo prodotto solo come descritto nel manuale. Sono necessarie almeno due persone per assemblare questo articolo. Non assemblarlo da soli. Non usare troppa forza. I danni al prodotto causati dall'inosservanza delle istruzioni sono esclusi da qualsiasi responsabilità e garanzia. Danni causati da uso improprio, tentativi di riparazione e usura sono altri fattori di esclusione dalla garanzia.

Per la vostra sicurezza e per l'utilizzo corretto del prodotto, seguite attentamente le istruzioni. L'uso errato del prodotto può comportare ferite superficiali o gravi e può portare alla morte.

Si prega di leggere e seguire attentamente le istruzioni.

Uso previsto:

Questo articolo è un elemento decorativo ed è destinato a un uso temporaneo.

Condizioni di utilizzo del prodotto:

- Utilizzare il prodotto come descritto nel manuale..
- Solo se in perfette condizioni..
- Il prodotto è destinato ad un utilizzo esclusivamente privato.

Note importanti per la sicurezza:

ATTENZIONE : Pericolo di ribaltamento!	Luogo di installazione: In giardino, su prato, ovunque il terreno sia sufficientemente profondo da poterci inserire i piedini del paravento. Assicurarsi che nessun cavo o linea sia posato nel terreno. Se necessario, farlo controllare da uno specialista!
ATTENZIONE : Rischio di infortunio!	Assicurarsi sempre che l'articolo sia in una posizione stabile. Far penetrare i piedi completamente nel terreno e in posizione dritta, mai inclinati!
ATTENZIONE: Pericolo!	Poiché l'articolo è molto grande, non deve essere utilizzato come recinzione e non deve essere installato su un campo aperto. Il vento può sviluppare forze molto elevate e raffiche! Per questo motivo l'articolo deve essere installato solo per un uso temporaneo (ad esempio come protezione per la privacy quando si prende il sole) o come elemento decorativo temporaneo. L'articolo deve essere riposto dopo ogni utilizzo e in caso di vento o pioggia. Da non utilizzare durante l'inverno sulla neve o su terreni ghiacciati.
ATTENZIONE: Rischio di infortunio!	Il prodotto e le sue componenti non sono giocattoli! Non giocare o salire sopra il prodotto. I bambini non dovrebbero utilizzare il prodotto senza supervisione!
ATTENZIONE : Rischio di soffocamento!	Evitare che imballaggi come i sacchetti di plastica possano essere usati dai bambini piccoli. Smaltire queste parti in modo ecologicamente responsabile.
ATTENZIONE : Rischio di schiacciamento!	Assicurarsi che dita e mani non riportino lesioni durante l'utilizzo del prodotto!
	Utilizzare il prodotto solo come indicato in queste istruzioni. Non applicare nessuna componente che non sia inclusa nella consegna.

Manutenzione

Quando si riceve l'articolo, si consiglia di applicare una protezione antiruggine adatta al ferro verniciato a polvere. In particolare, i piedi che vengono interrati devono essere protetti dalla ruggine. Si declina ogni responsabilità o garanzia per danni dovuti a ruggine o danni consequenziali.

Stoccaggio

Se il prodotto non è in uso, si consiglia di conservarlo in un luogo asciutto, pulito e lontano dalla portata dei bambini.

**Outdoor Paravent für den Garten/ Folding screen for outdoors/
 Paravent pour le jardin/ Paravento esterno da giardino / Biombo jardin exterior**

5 von 5 / 19.11.20

Espagnol

Información General:

Por favor, lea con atención este manual antes de empezar a montar el artículo. Por favor, conserve el manual. Use el artículo sólo para el uso mencionado en el manual. Nunca monte el artículo solo. No haga demasiada fuerza. Los daños que puedan ser causados por no seguir las instrucciones de montaje quedan excluidos de la garantía del producto. El uso impropio, los daños o intentos de reparaciones también quedan excluidos de la garantía. También queda excluido el deterioro por uso normal. Por su propia seguridad y la de su producto, asegúrese de seguir las precauciones de seguridad. No seguir las instrucciones puede ocasionar lesiones graves, daños a la propiedad o la muerte. Lea, comprenda y siga todas las instrucciones de seguridad.

Uso previsto:

Este artículo es un artículo decorativo y está destinado a un uso temporal. Utilice solo el artículo:

- Para el uso previsto.
- En perfecto estado técnico.
- Para fines privados.

Instrucciones de seguridad:

<p>ATENCIÓN ¡PELIGRO DE VUELCO! ¡RIESGO DE LESIONES!</p>	<p>Lugar de instalación: en el jardín, sobre césped, donde el suelo sea lo suficientemente profundo como para insertar los pies de la pantalla.</p> <p>Asegúrese de que no haya cables ni líneas en el suelo. Si es necesario, ¡haga que un especialista lo revise!</p> <p>Asegúrese siempre de que el artículo esté en una posición estable. Ponga los pies completamente y directamente en el suelo, ¡nunca en ángulo!</p>
<p>¡ATENCIÓN PELIGRO!</p>	<p>Debido a la gran superficie, el artículo no debe utilizarse como valla de jardín y no debe quedar completamente desprotegido al aire libre. El viento puede desarrollar fuerzas muy altas aquí, ¡especialmente con las ráfagas próximas!</p> <p>Por lo tanto, el artículo solo debe utilizarse para uso temporal (por ejemplo, como pantalla de privacidad al tomar el sol) o como decoración temporal. El artículo debe doblarse y protegerse de la lluvia después de su uso y en caso de viento o lluvia.</p> <p>Recomendamos encarecidamente no usarlo en invierno en la nieve o en suelo helado.</p>
<p>¡ATENCIÓN, RIESGO DE LESIONES!</p>	<p>¡El artículo no es un juguete! ¡El artículo no debe usarse para jugar o escalar! ¡Los niños nunca deben quedarse sin supervisión con el artículo!</p>
<p>¡ATENCIÓN, RIESGO DE ASFIXIA!</p>	<p>Los materiales de embalaje, como las bolsas de plástico, no deben estar en manos de los niños. Deséchelos de forma respetuosa con el medio ambiente.</p>
<p>ATENCIÓN ¡PELIGRO DE PELIGRO!</p>	<p>¡Existe riesgo de atrapamiento debido a los elementos móviles de la pantalla!</p>
	<p>Utilice este artículo solo como se describe en el manual. No coloque ningún accesorio que no se haya suministrado con el artículo.</p>

Mantenimiento :

Cuando le llegue el artículo, se recomienda aplicar una protección contra la oxidación adecuada para hierro con recubrimiento en polvo. En particular, los pies que están clavados en el suelo deben protegerse del óxido. No se acepta ninguna responsabilidad por daños debidos a la oxidación o daños consecuentes.

Almacenamiento:

Si ya no desea utilizar el artículo, guárdelo en un lugar seco y limpio fuera del alcance de los niños.