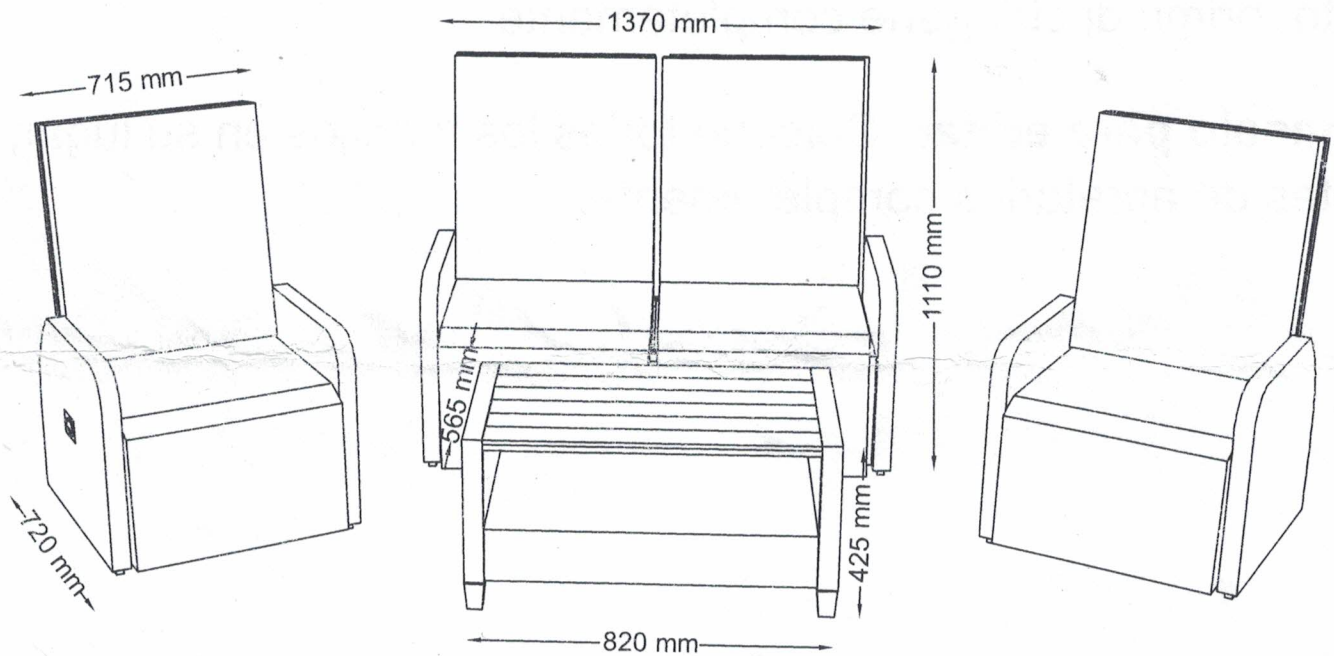


Aufbauanleitung Assembly Instructions

Poly-Rattan Garnitur anthrazit
Model Number: 2261
Item Number #77227, 77228, 77229



Mendler Vertriebs-GmbH
Industriestr. 60
73642 Welzheim
fragen@heute-wohnen.de
www.heute-wohnen.de

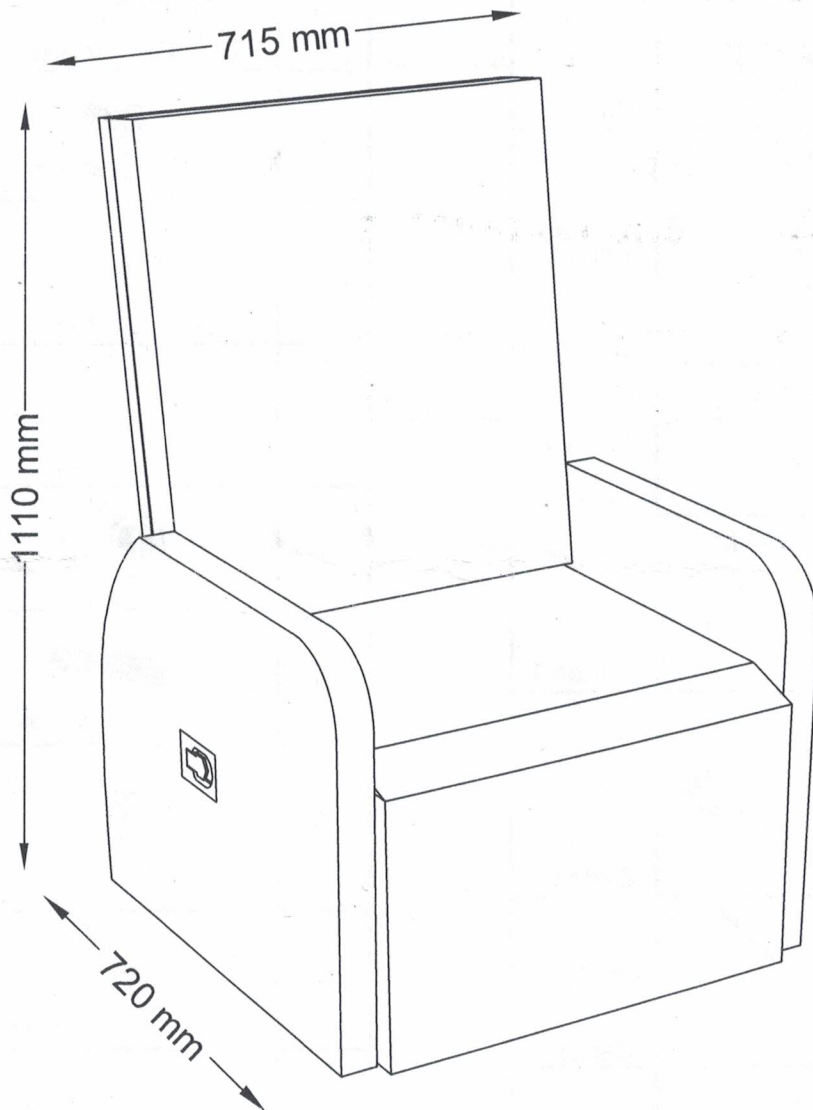
Tipp zum Aufbau: Bitte ziehen Sie die Schrauben in den einzelnen Schritten noch nicht fest an, erst zum Schluss, wenn alle Teile miteinander erbunden sind.

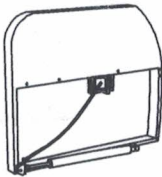
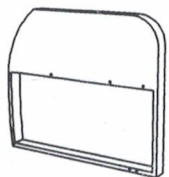



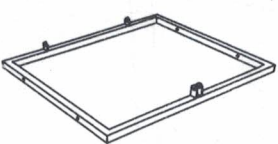

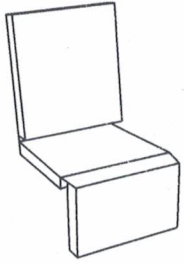
Tip for mounting: Place first all screws on their place, before you tighten them up completely.












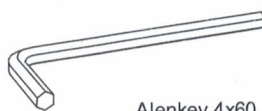
Astuce pour le montage: Veuillez d'abord placer toutes les vis comme il le convient avant de les serrer.

Consiglio per il montaggio: Posizionare tutte le viti al loro posto, prima di stringerle completamente.

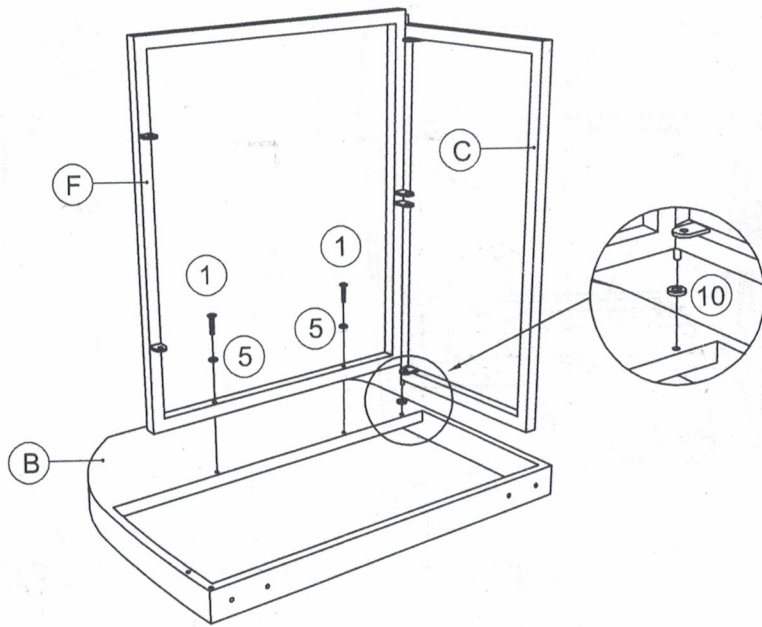
Consejo para editar: Coloque todos los tornillos en su lugar, antes de apretarlos completamente.



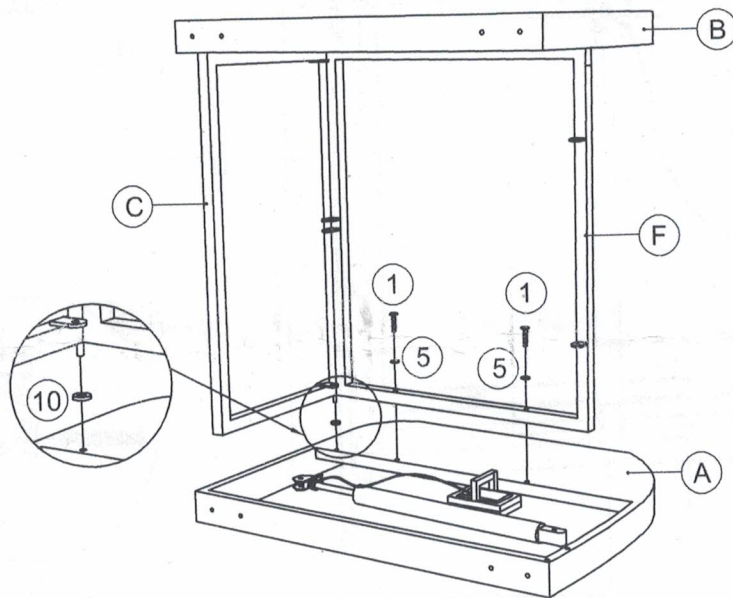
A		1 PC x 2 Carton 1
B		1 PC x 2 Carton 1
C		1 PC x 2 Carton 1
D		1 PC x 2 Carton 1
E		3 PCS x 2 Carton 1
F		1 PC x 2 Carton 1
H		2 PCS x 2 Carton 1
G		1 PC x 2 Carton 1

1	 M6 x 40	4 PCS x 2 Carton 3
2	 M8 x 20	6 PCS x 2 Carton 3
3	 M8 x 40	2 PCS x 2 Carton 3
4	 M6 x 20	12 PCS x 2 Carton 3
5	 Ø6 x 14	4 PCS x 2 Carton 3
6	 Ø8 x 16 x 1	8 PCS x 2 Carton 3
7	 Eru M8	8 PCS x 2 Carton 3
8	 M6 x 30	8 PCS x 2 Carton 3
9		4 PCS x 2 Carton 3
10	 Ø8 x 16 x 5	2 PCS x 2 Carton 3
12	 Spanner No.13	1 PC Carton 3
13	 Alenkey 4x60	1 PC Carton 3

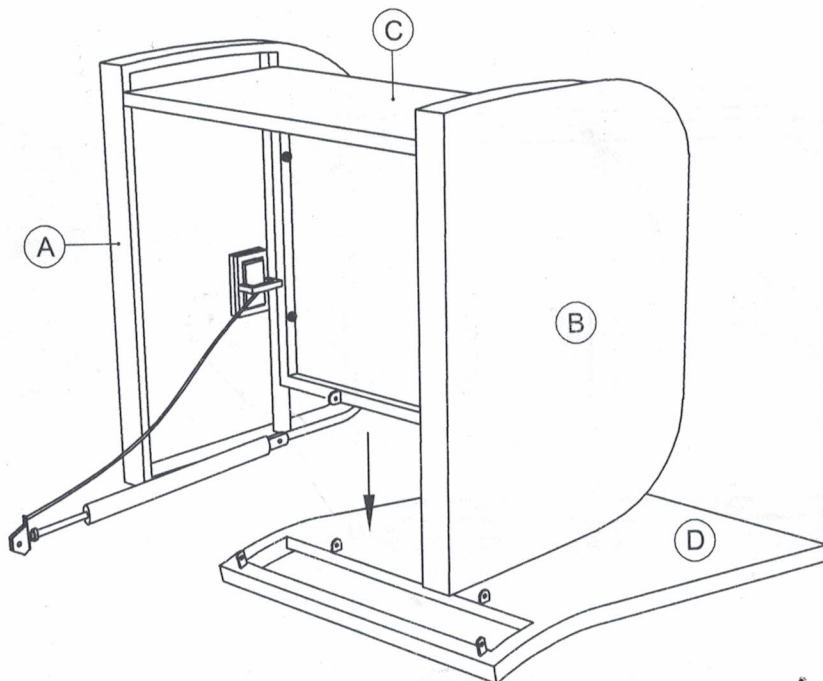
1



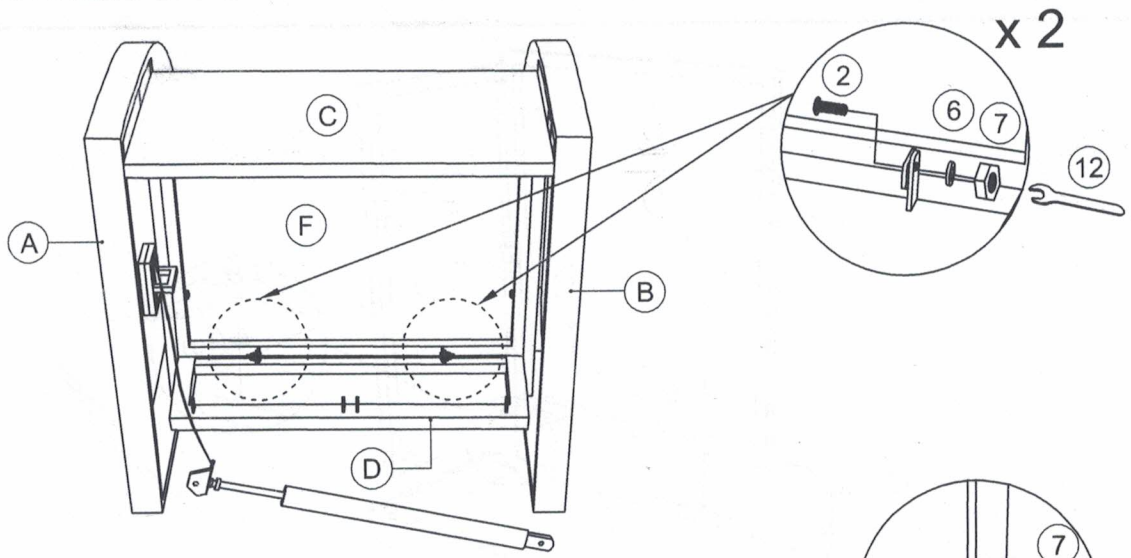
2



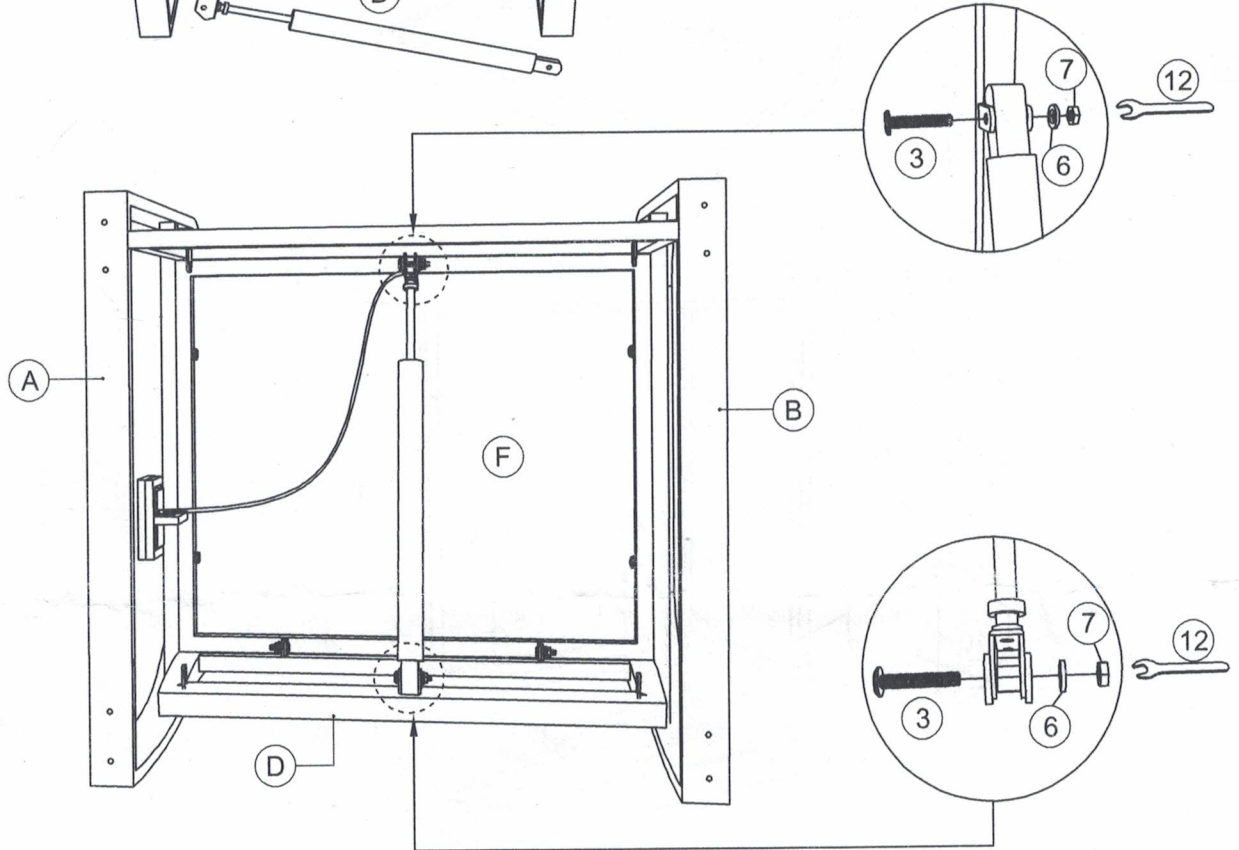
3



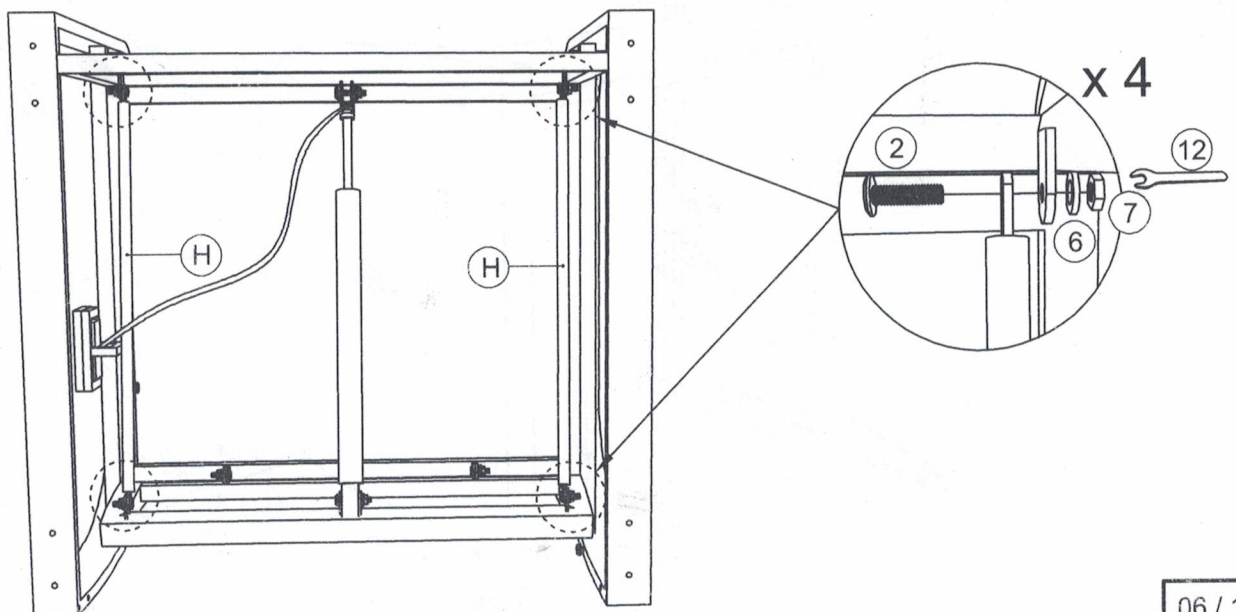
4



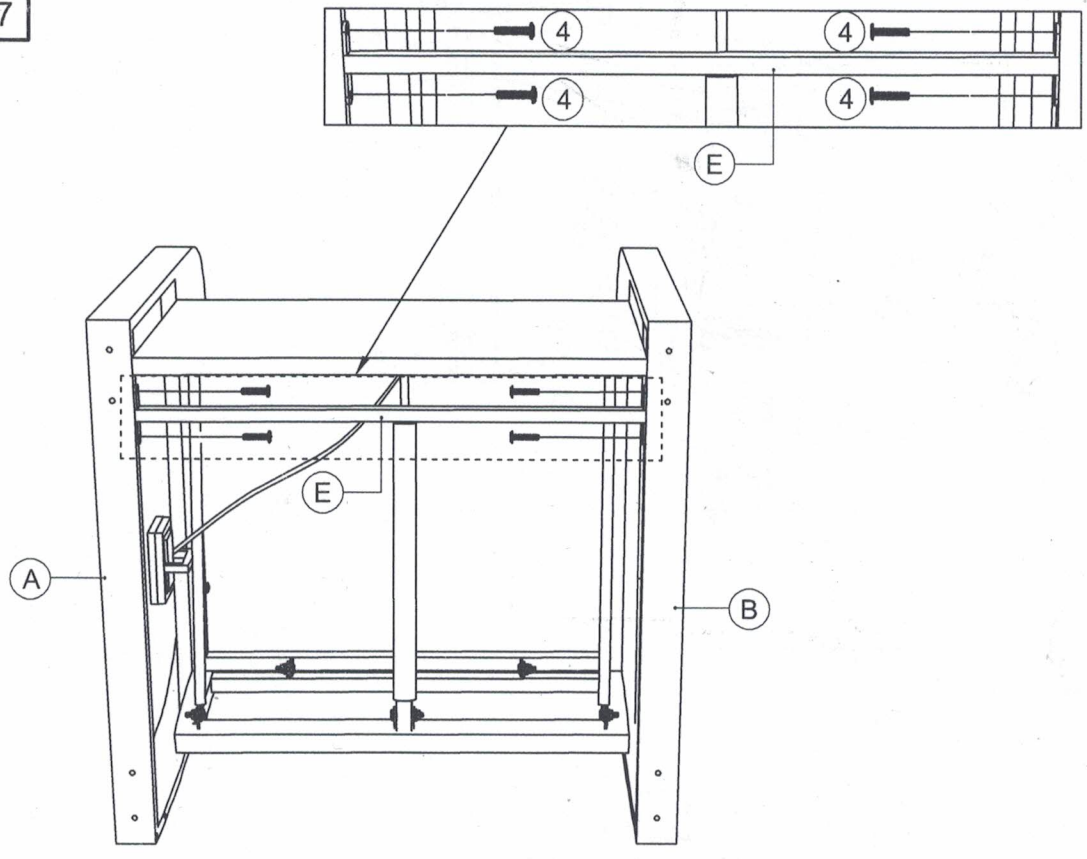
5



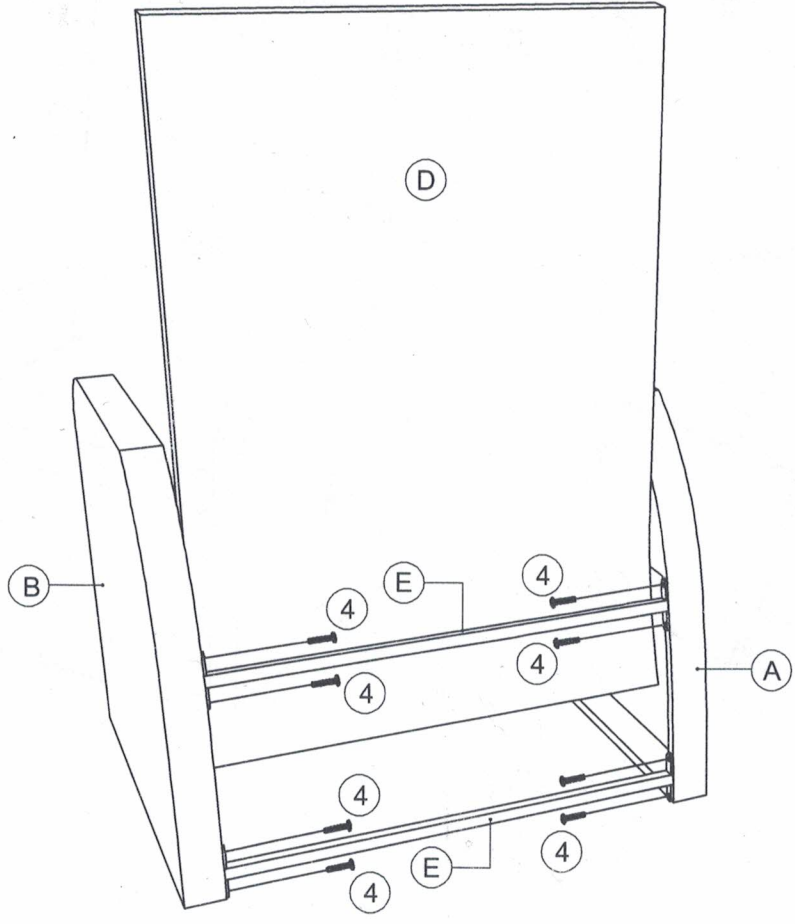
6



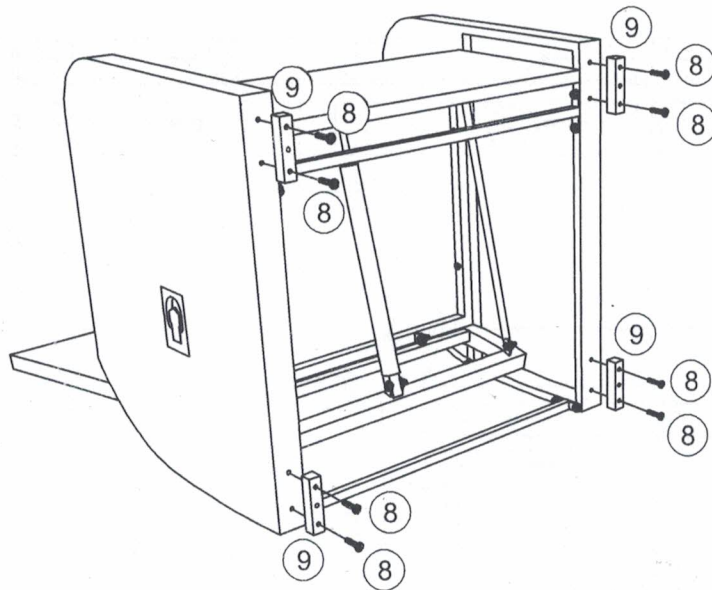
7



8

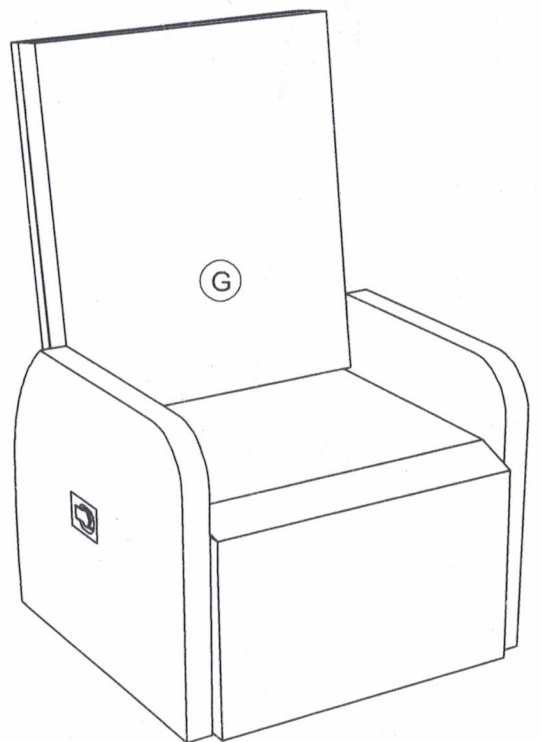
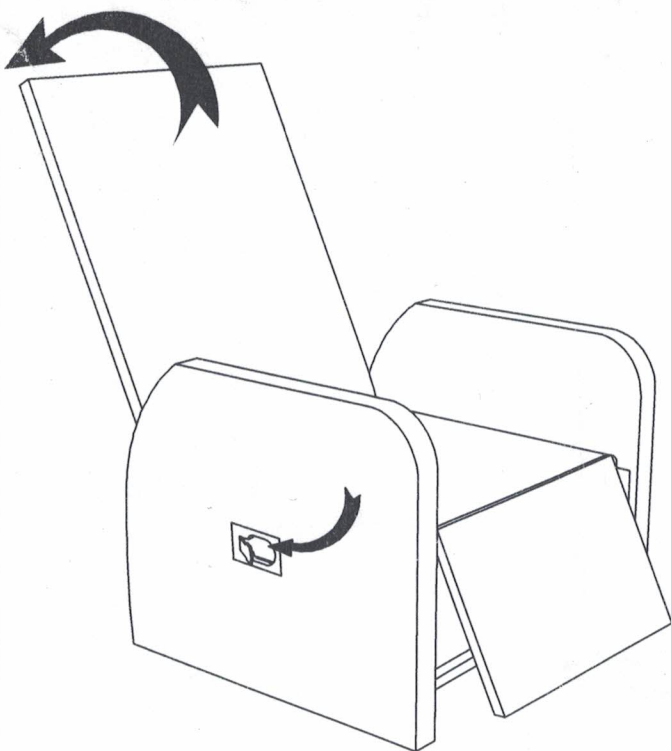


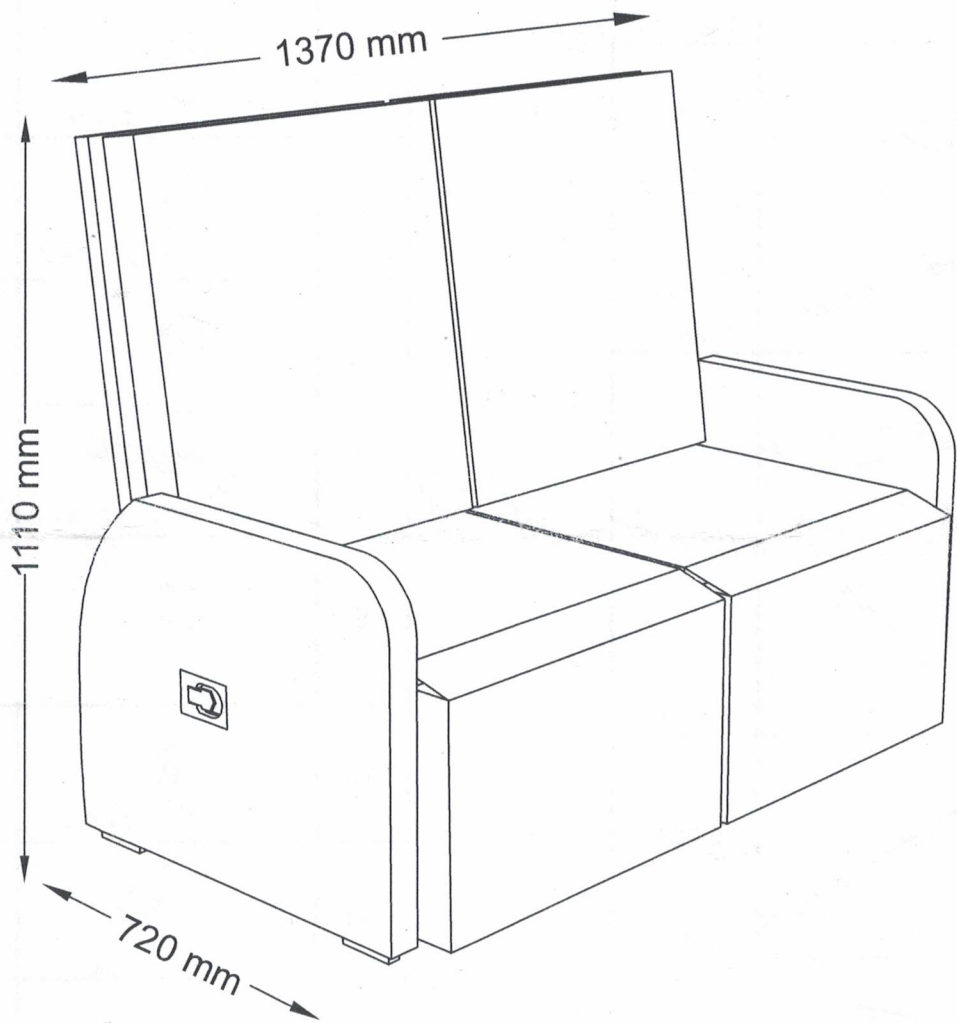
9




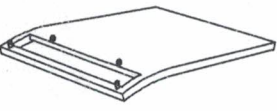




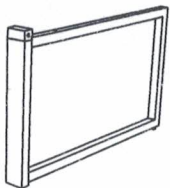
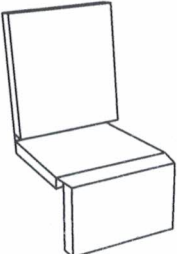














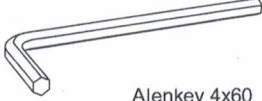
10

11

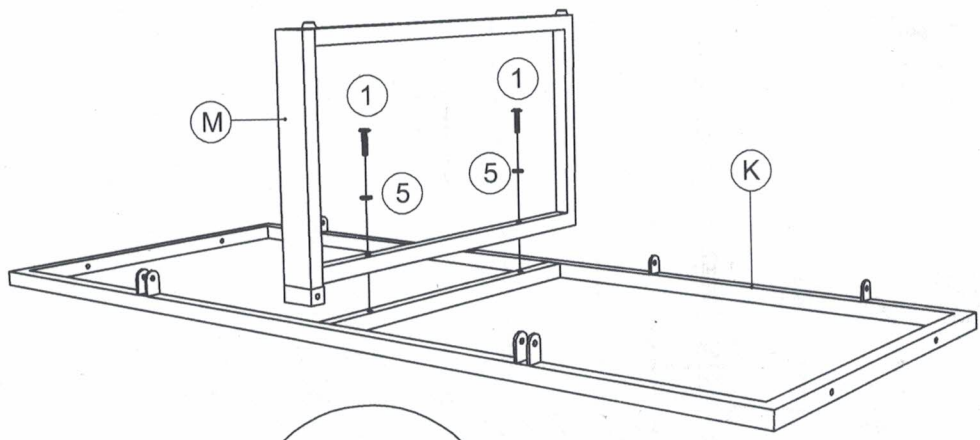




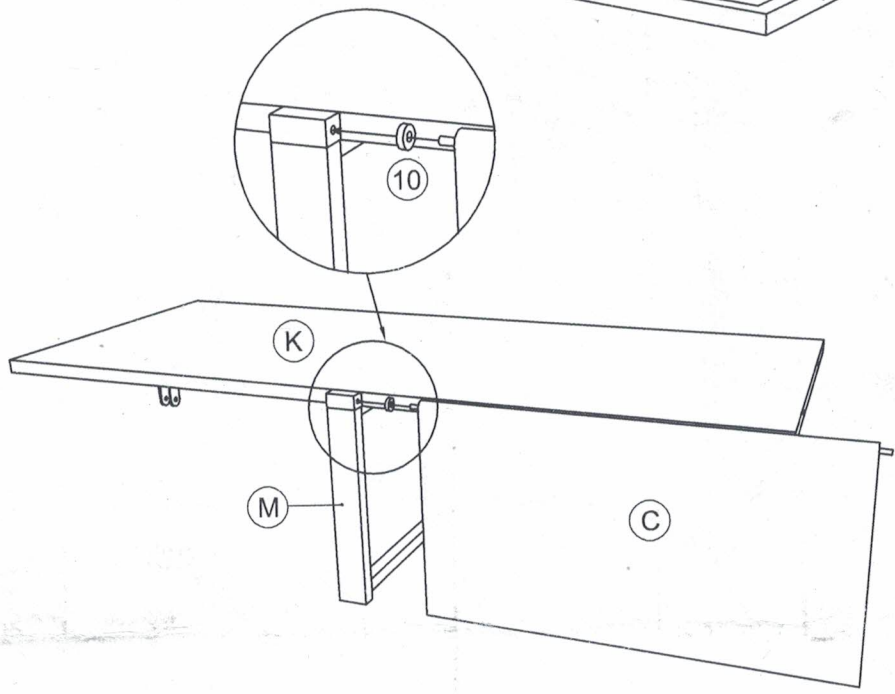
A		1 PC Carton 2
Q		1 PC Carton 2
C		2 PCS Carton 2
D		2 PCS Carton 2
E		2 PCS Carton 2
K		1 PC Carton 2
H		4 PCS Carton 2
L		2 PCS Carton 2
M		1 PC Carton 2
G		2 PCS Carton 2

1	 M6 x 40	8 PCS Carton 3
2	 M8 x 20	12 PCS Carton 3
3	 M8 x 40	4 PCS Carton 3
4	 M6 x 20	12 PCS Carton 3
5	 ø 6 x 14	8 PCS Carton 3
6	 ø 8 x 16 x 1	16 PCS Carton 3
7	 Eru M8	16 PCS Carton 3
8	 M6 x 30	8 PCS Carton 3
9		4 PCS Carton 3
10	 ø 8 x 16 x 5	4 PCS Carton 3
11	 Eru M6	2 PCS Carton 3
12	 Spanner No.13	1 PC Carton 3
13	 Alenkey 4x60	1 PC Carton 3

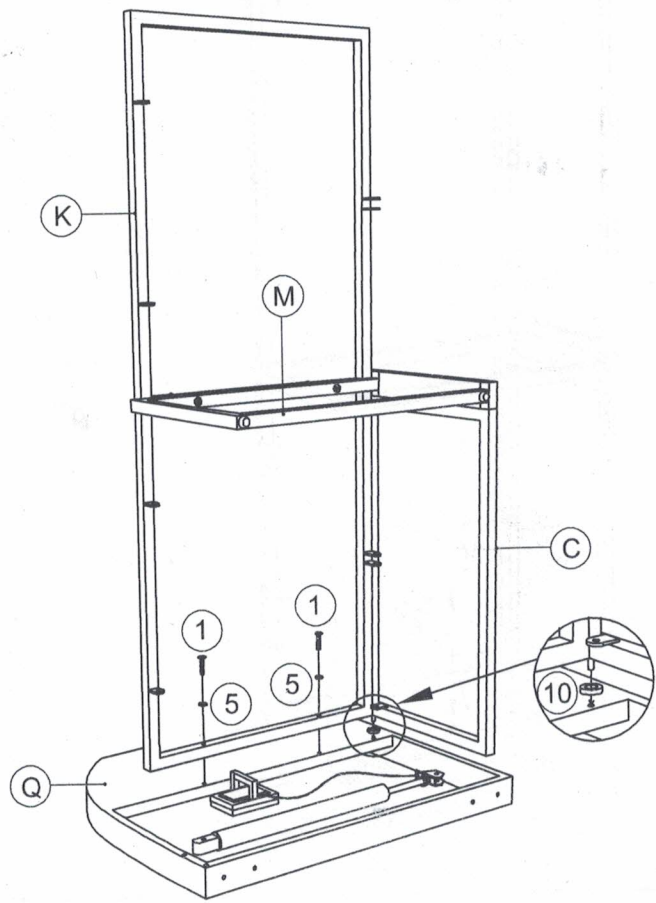
1



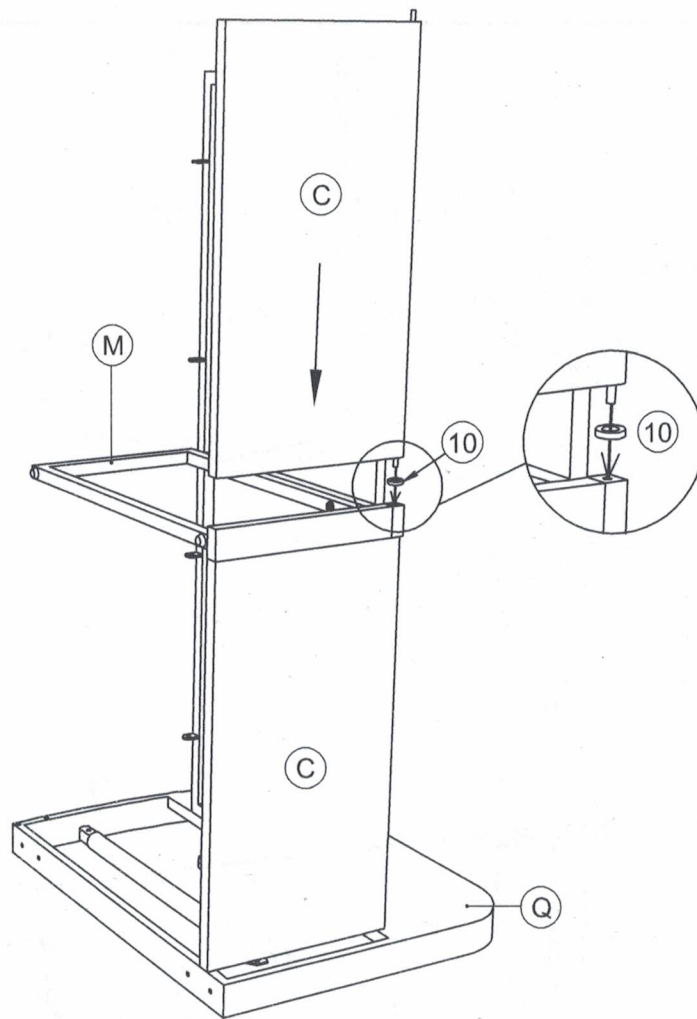
2



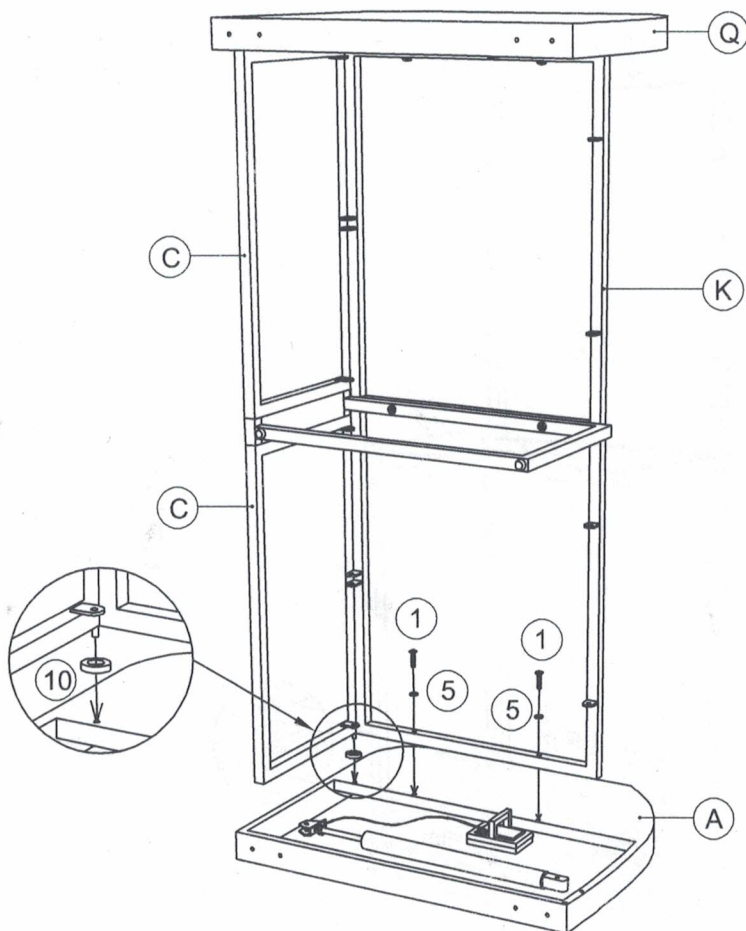
3



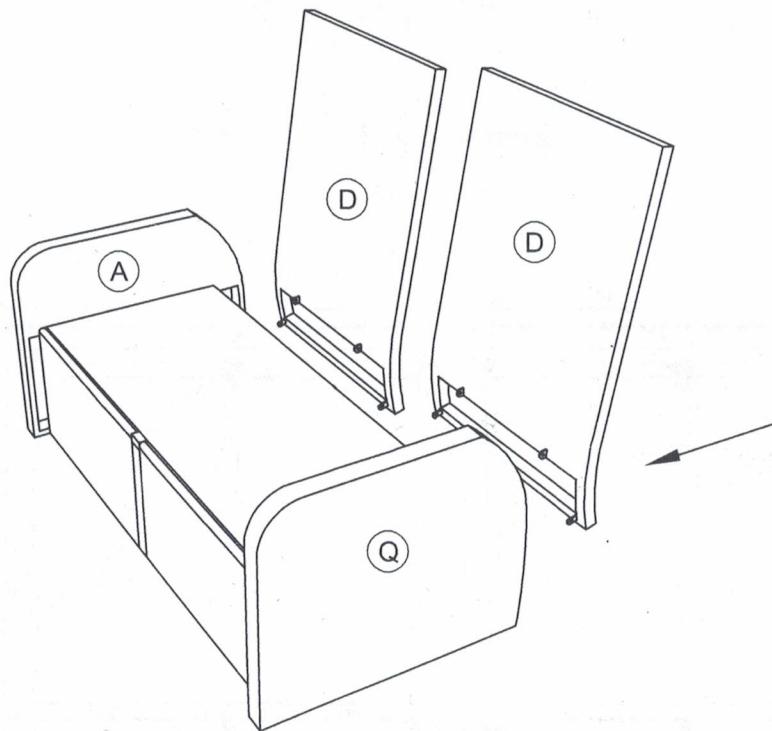
4



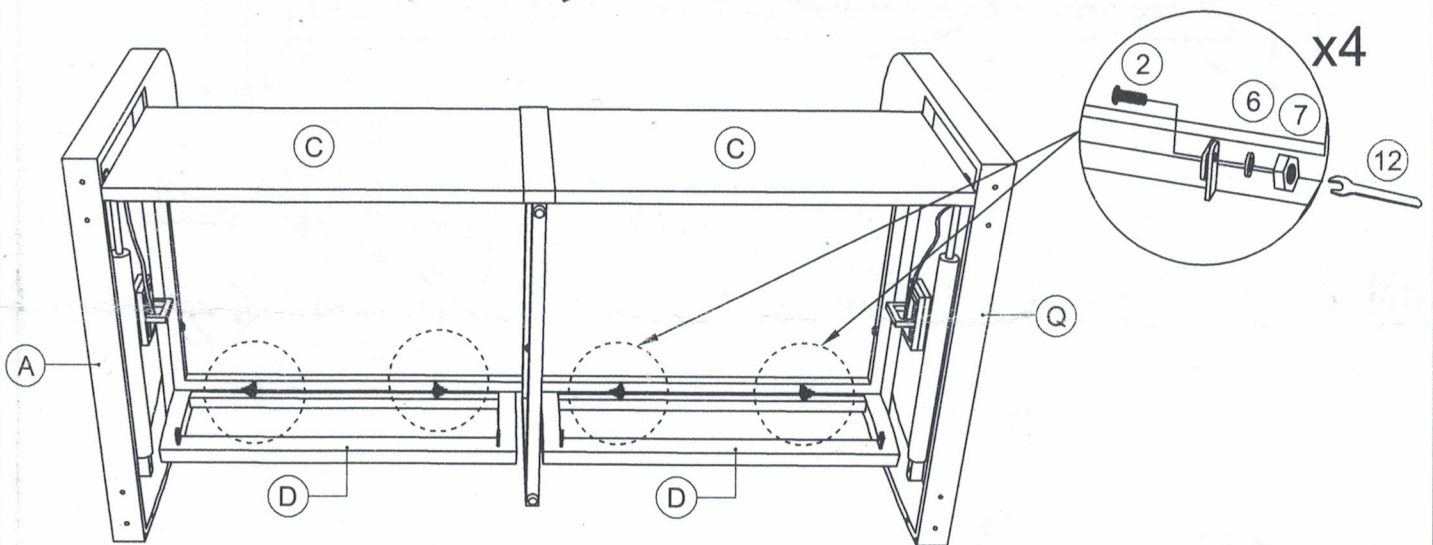
5



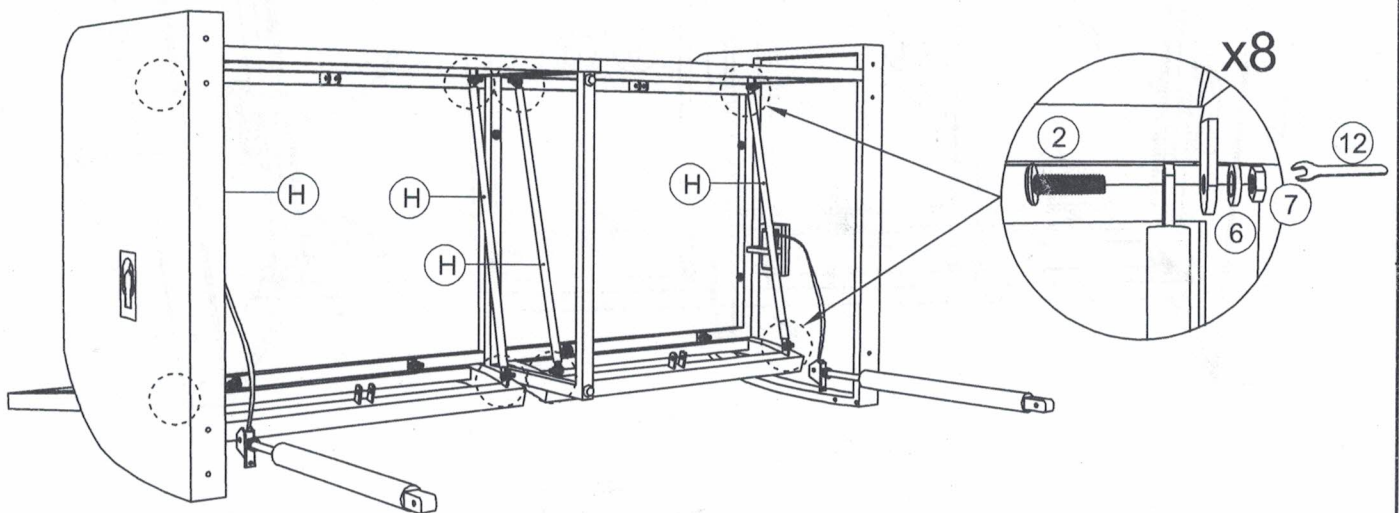
6



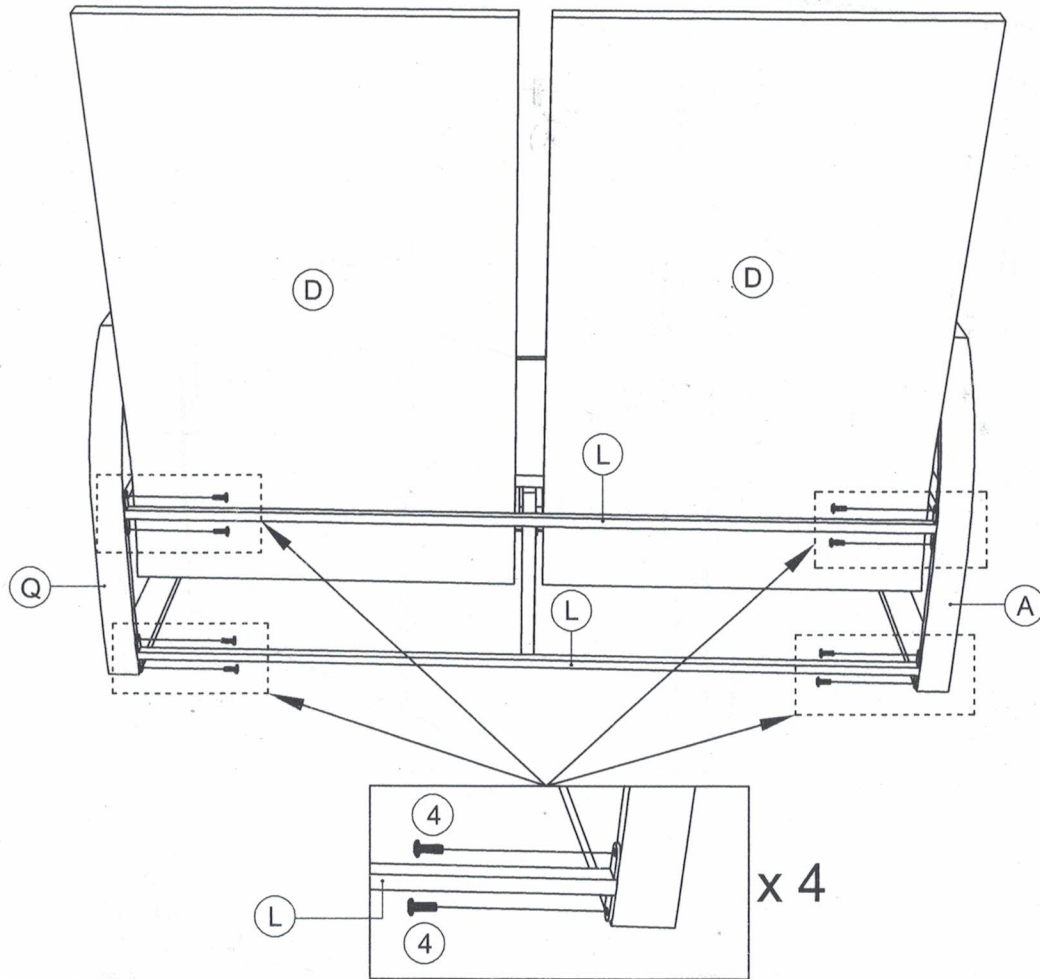
7



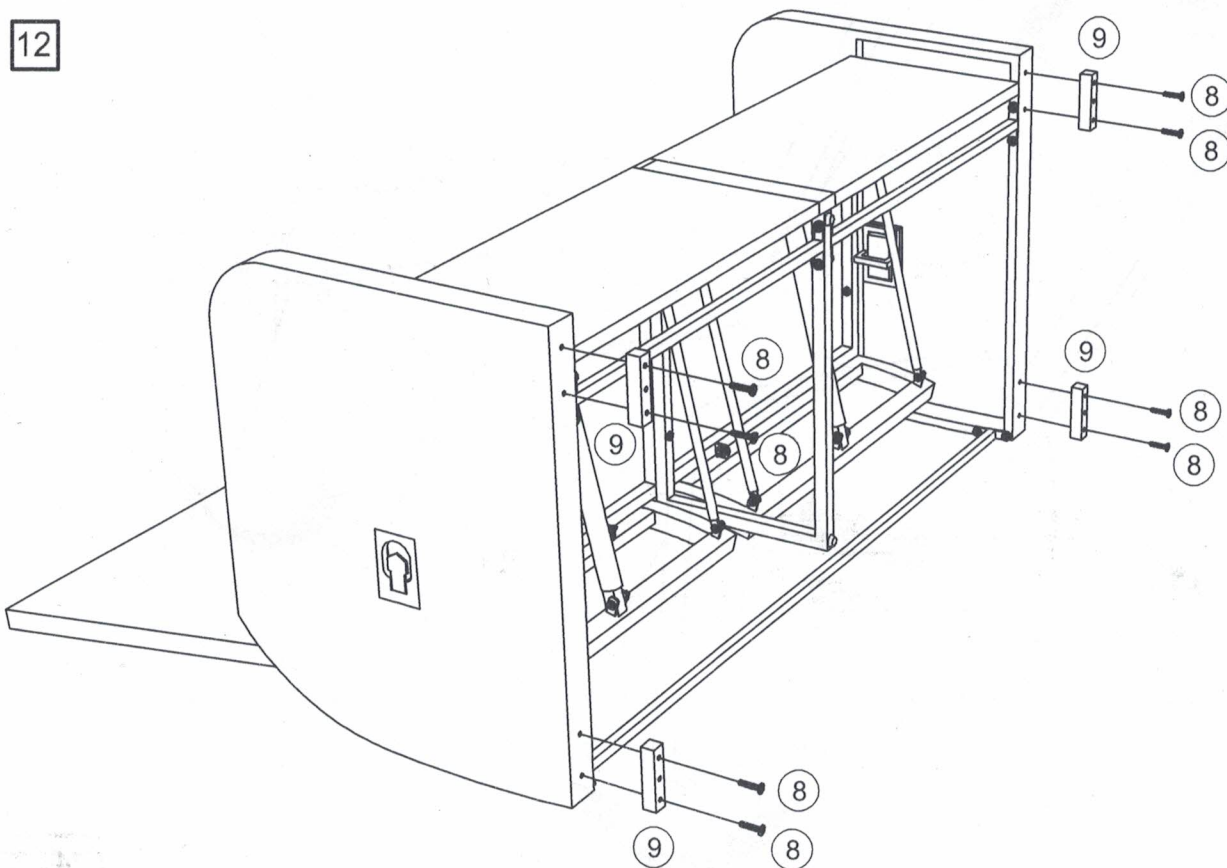
8



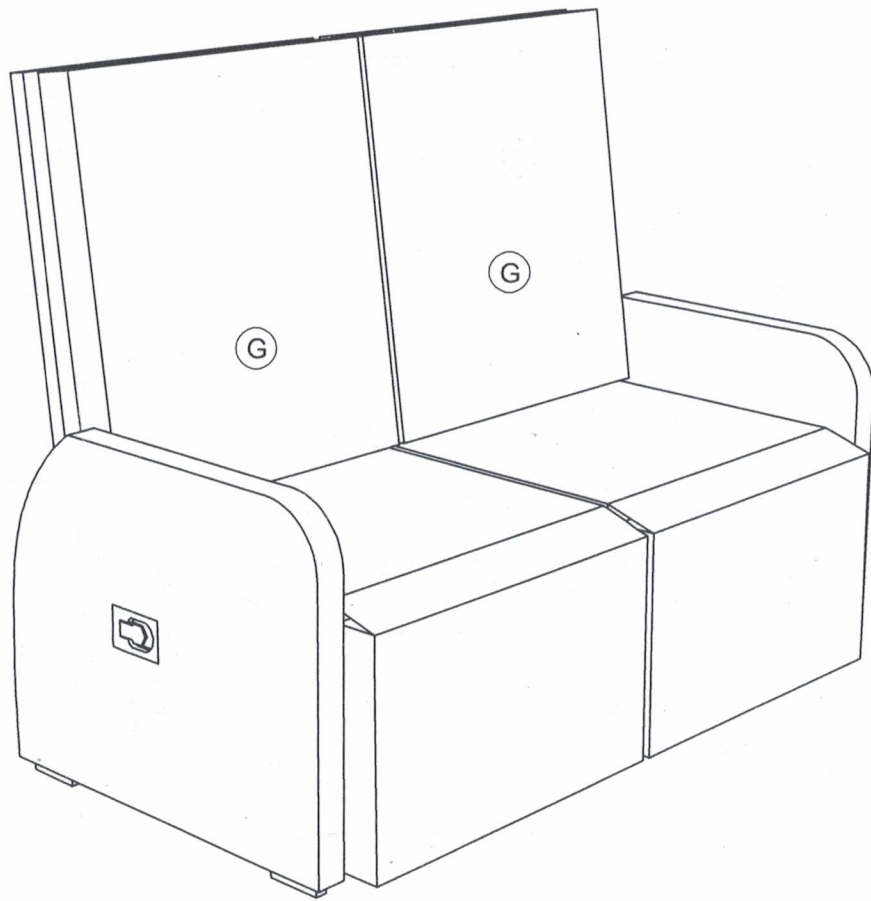
11



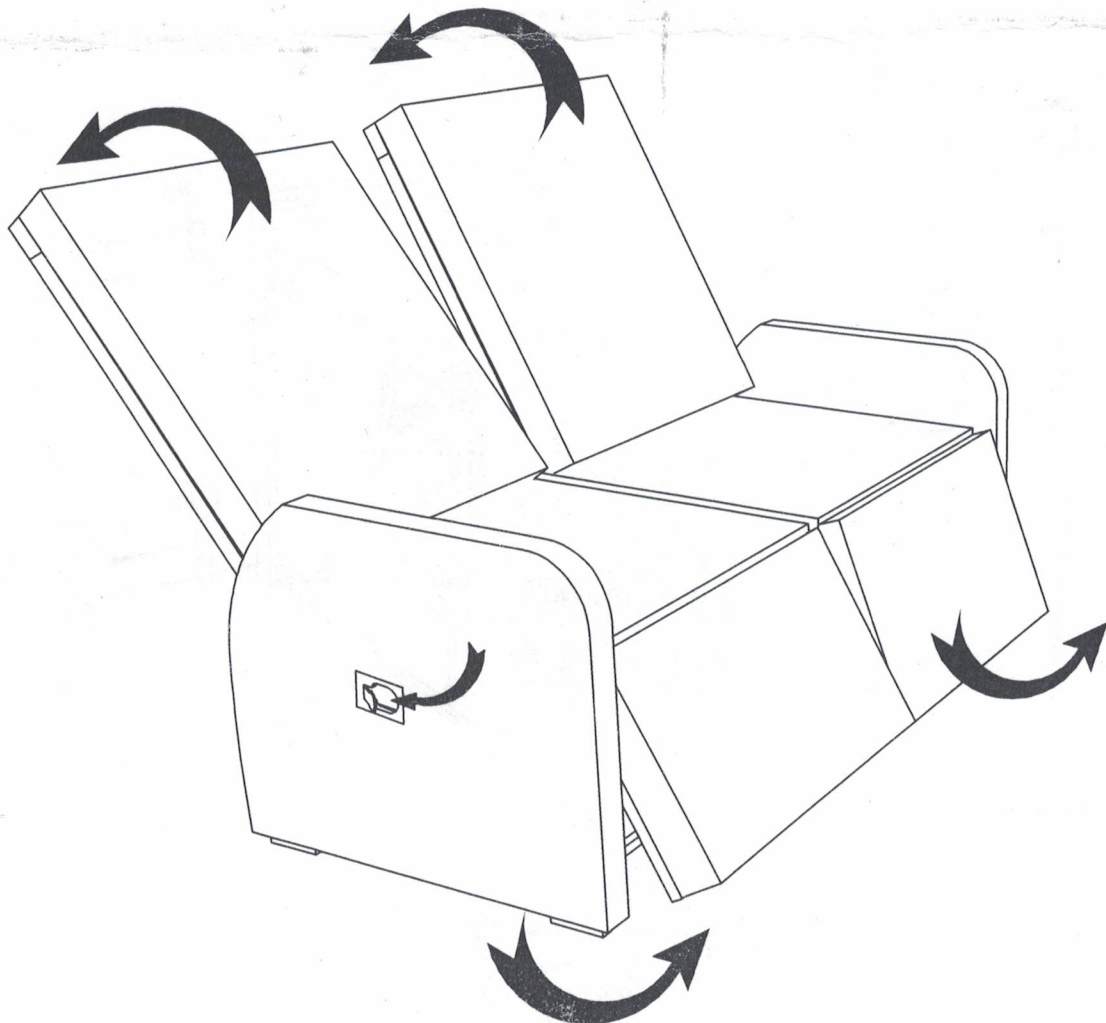
12

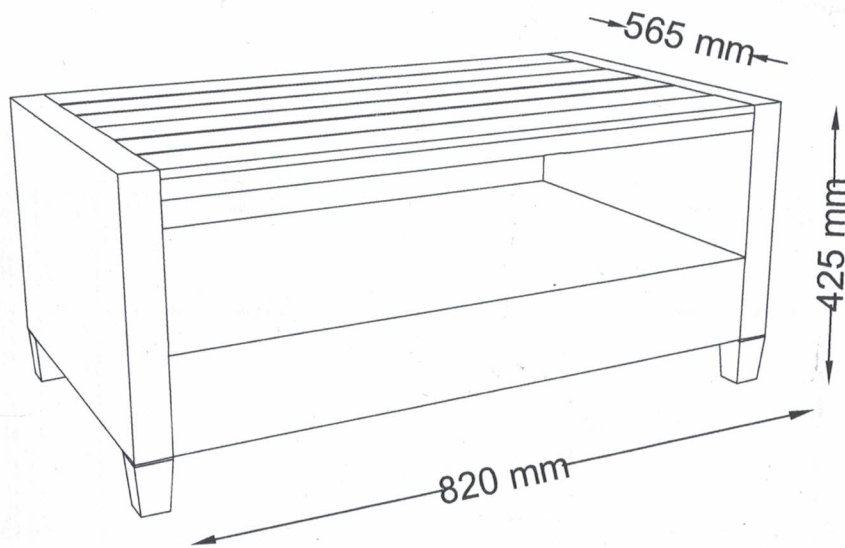


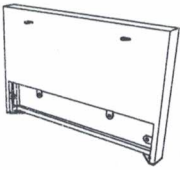
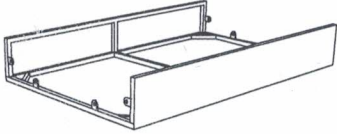
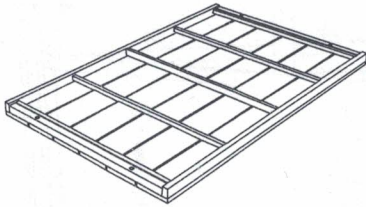
13




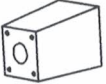




14

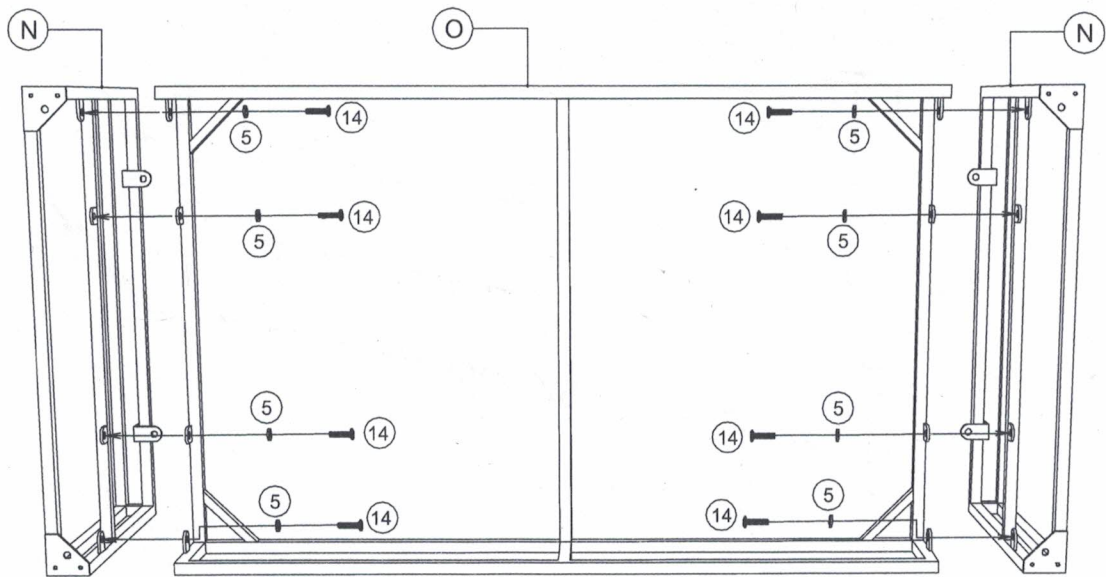




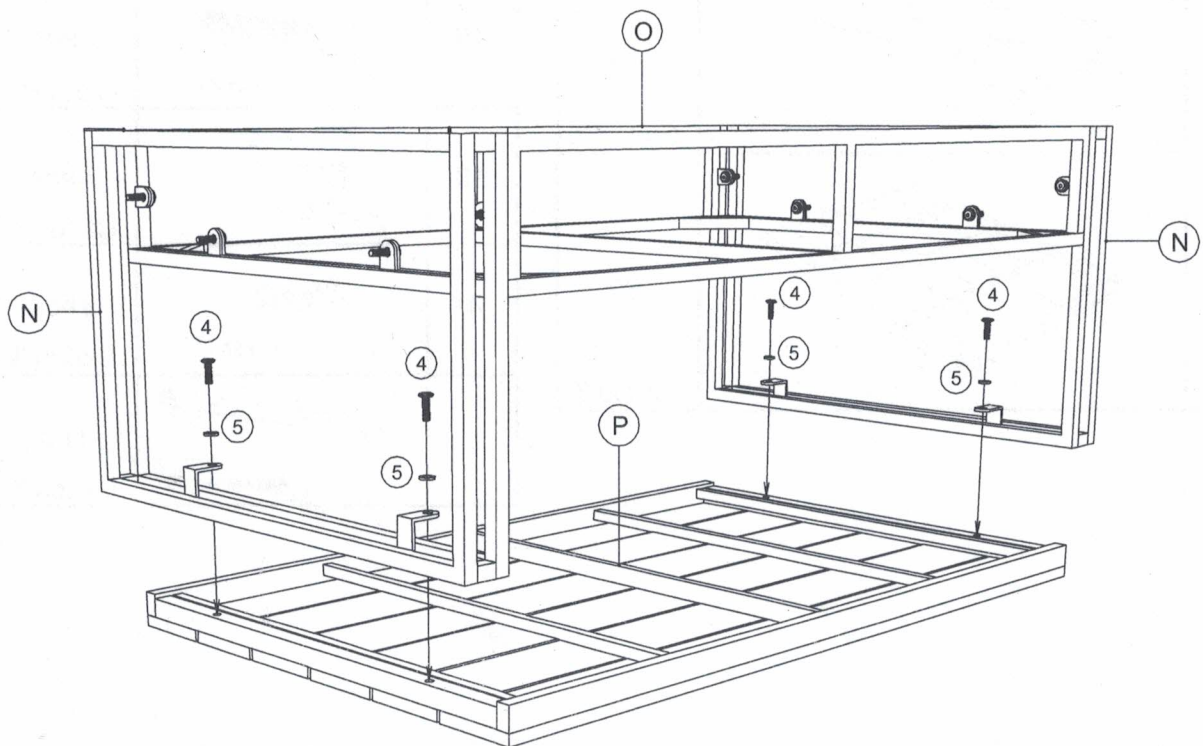
N		2 PCS Carton 3
O		1 PC Carton 3
P		1 PC Carton 3

14	 M6 x 25	8 PCS Carton 3
5	 Ø6 x 14	12 PCS Carton 3
15	 M6 x 55	4 PCS Carton 3
16		4 PCS Carton 3
4	 M6 x 20	4 PCS Carton 3
13	 Allenkey 4 x 60	1 PC Carton 3

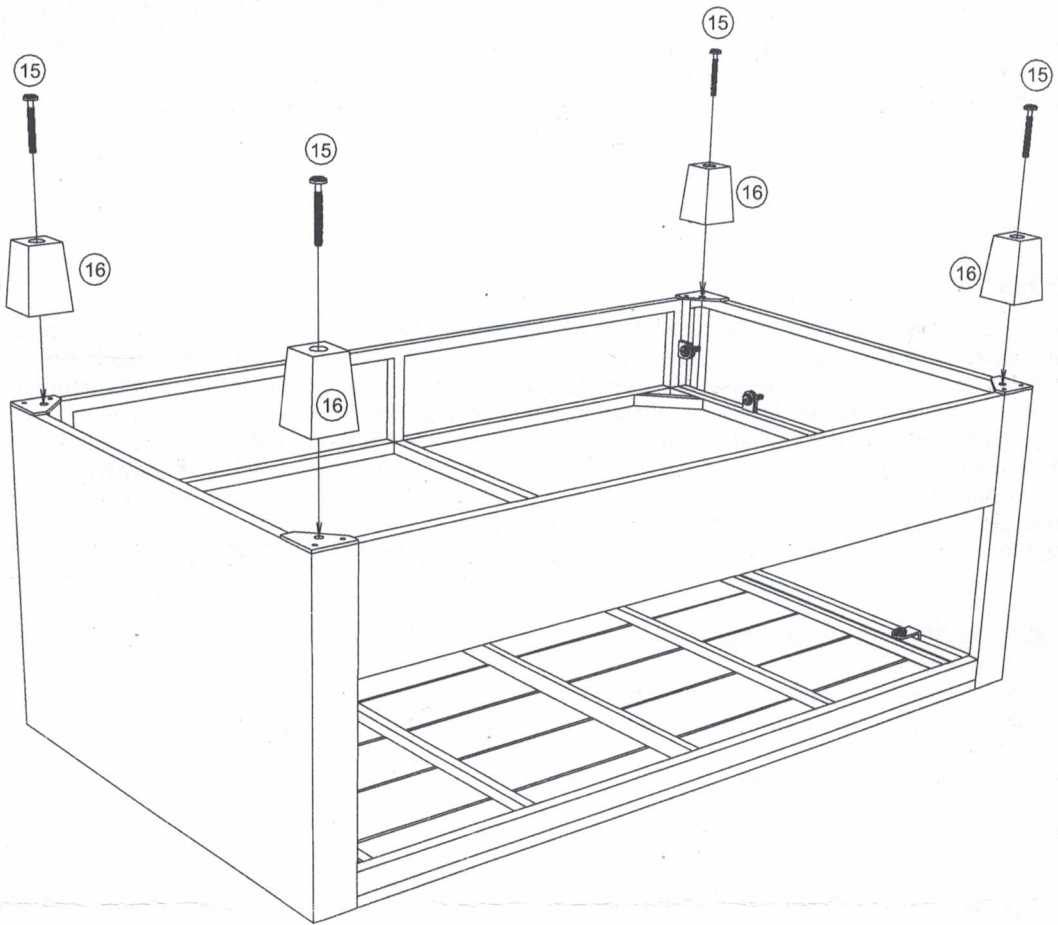
1



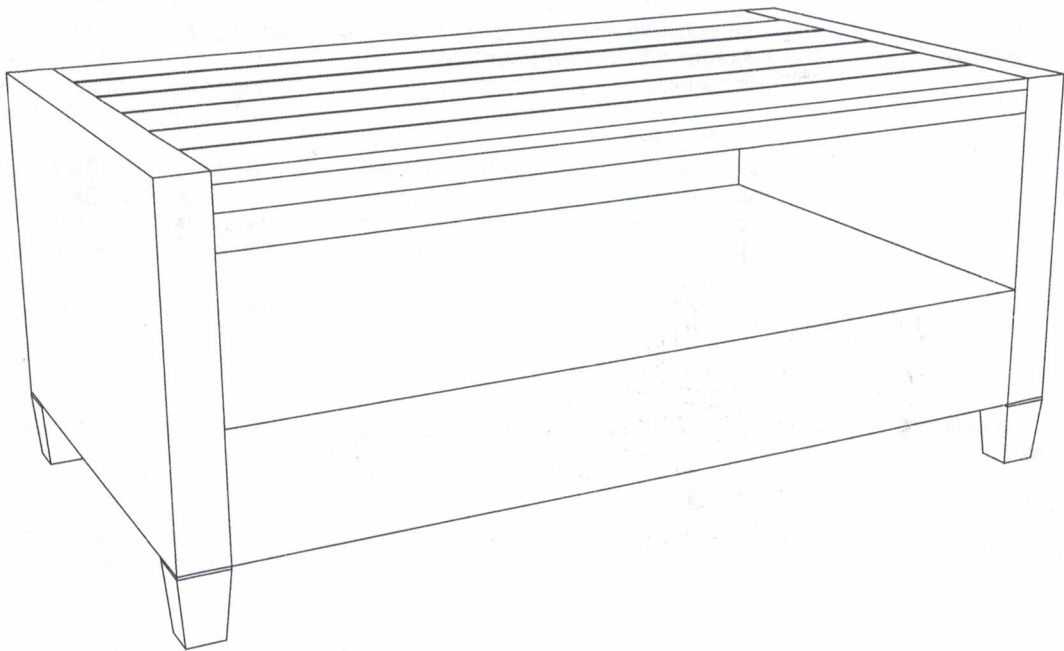
2



3



4



Deutsch

ALLGEMEINE HINWEISE:

Bitte lesen Sie diese Aufbauanleitung sorgfältig durch, bevor Sie das Produkt aufbauen und verwenden. Heben Sie diese Aufbauanleitung für spätere Zwecke gut auf. Nutzen Sie den Artikel nur wie in der Anleitung beschrieben. Bauen Sie den Artikel nur mit 2 Personen auf, niemals alleine. Wenden Sie auf keinen Fall übermäßige Gewalt an. Schäden am Produkt, die durch Nichtbeachtung der Anleitung entstehen, sind von jeglicher Haftung und Gewährleistung ausgeschlossen. Weiter sind von der Gewährleistung ausgeschlossen: alle Mängel, die durch unsachgemäße Behandlung, Beschädigung oder Reparaturversuche entstehen. Dies gilt auch für den normalen Verschleiß. Für Ihre eigene Sicherheit und die Ihres Produktes, befolgen Sie bitte die untenstehenden Sicherheitsanweisungen. Eine falsche Handhabung könnte zu ernstesten Verletzungen, beschädigtem Eigentum oder zum Tod führen. Lesen, verstehen und folgen Sie allen Sicherheitsanweisungen.

BESTIMMUNGSGEMÄSSE VERWENDUNG:

Diese Artikel sind Gartenmöbel:

- Tische sind Abstellgelegenheiten und dienen nur zum Abstellen
- Stühle, Bänke sind Sitzgelegenheiten und dienen ausschließlich zum Sitzen.

Benutzen Sie diese Artikel nur:

- für die bestimmungsgemäße Verwendung.
- im technisch einwandfreien Zustand.
- der Artikel ist nur für private Zwecke konzipiert.

SICHERHEITSHINWEISE:

<p>Achtung Verletzungsgefahr!</p> <p>Achtung Erstickungs- und Strangulationsgefahr!</p>	<ol style="list-style-type: none">1. Diese Artikel sind kein Spielzeug. Kinder sollten es nicht benutzen oder damit spielen.2. Benutzen Sie diese Artikel nur in der Weise wie es im Handbuch beschrieben ist. Bringen Sie keine Zubehörteile an, die nicht mit dem Artikel mitgeliefert wurden.3. Setzen Sie sich nicht auf die Armlehnen oder die Außenkanten des Artikels. Optional: Hat das gekaufte Set einen Tisch, setzen Sie sich nicht auf diesen!4. Verpackungsmaterial, wie Plastikbeutel, gehören nicht in Kinderhände. Achtung Erstickungsgefahr!5. Der Artikel ist keine Steighilfe, stellen oder springen Sie nicht auf den Artikel!6. Kein offenes Feuer (Gartenofen, Grill und Ähnliches) unter oder neben dem Artikel betreiben.7. Optional: Hat das gekaufte Set einen Tisch: Belasten Sie die Tischoberfläche nur mit haushaltsüblichen Mengen an Geschirr, Speisen und Getränken.8. Optional: Hat das gekaufte Set einen Tisch: Bei Glasflächen: Sorgen sie dafür, dass Glasflächen genügend Abstand zu sehr kalten oder heißen Gegenständen haben.9. Der Artikel ist ein saisonaler Artikel und für temporären Gebrauch konzipiert.
---	--

PFLEGE:

Der Artikel kann mit einem leichtfeuchten Tuch (evtl. mit mildem Reinigungsmittel) abgewischt werden. Mit trockenem Tuch nachwischen.

AUFBEWAHRUNG:

Verwahren Sie den Artikel an einem trockenen, sauberen und für Kinder unzugänglichem Ort. Der Artikel sollte trocken und sauber sein, um Schimmelbildung, Verfärbungen und Beschädigungen vorzubeugen. Bewahren Sie Kleinteile separat auf.

Mendler Vertriebs-GmbH
Industriestr. 60
D-73642 Welzheim
Telefon: 07182 804020
Fax: 07182 8040220
fragen@heute-wohnen.de
www.heute-wohnen.de
Seite 2

English

GERENAL NOTES:

Please read this manual carefully before you start to assemble and use the item. Please keep the manual! Just use the item in the way it is mentioned in the manual. Never assemble the item alone. Do not exercise excessive force. Damages to the item which are caused through non-observance of the manual lead to exclusion from liability and guarantee. Improper usage, damaging or attempt of repairs are also leading to exclusion of guarantee. It also counts for normal deterioration.

For your own safety and that of your product, make sure to follow the safety precautions below.

Fail to follow the instruction may result in serious injury, property damage or death. Read, understand and follow the instructions for safety

INTENDED USE:

This item is a Garden furniture

- Tables and shelves should be used only to put things on it.
- Seatings are is exclusively used for seating

Just use the item to:

- for the designated use.
- In a technical perfect condition.
- The item is designed for private use only.

IMPORTANT INSTRUCTIONS FOR SAFETY:

Caution:
Risk of Injury!

Caution:
Risk of suffocation!

1. These items are no no toy. Children should not use it or play with it.
2. Only use these items as it is described in the manual. Do not fix attachments that are not included in the delivery.
3. Do not sit on the the item, the armrest or the outer edge of the item. Optional: If your Set includes a tabel, do not sit on it.
4. Packaging materials like plastic bags are no toys for children. **Caution: risk of suffocation!**
5. Do not use these items as a ladder. Do not stand or jump on the item!
6. No open fire, stoves or grills should be used under or near the item.
7. On tables you should only put common household amounts of dinnerware, food and drinks.
8. If there are Surfaces of Glass: Take care that surfaces of glass have enough distance to very cold and/or hot items.
9. The article is a seasonal article and for the temporary use.

CLEANING:

The product can be wiped with a slightly damp cloth (possibly with mild detergent). Wipe with a dry cloth.

STORAGE:

Store the item in a box or in a safe, dry, out of reach of children and cool place. Avoid contact with sharp or pointed objects that could cut or puncture the material.

Français

REMARQUES GÉNÉRALES:

Veuillez lire la notice montage attentivement avant de monter et utiliser le produit. Gardez bien cette notice de montage pour plus tard. Utilisez l'article uniquement comme décrit dans les instructions. Montez l'article uniquement avec 2 personnes, jamais tout seul. N'utilisez en aucun cas de violence excessive. Des endommagements qui se produisent par l'inobservation des instructions, sont exclus de la garantie. En outre, tous les défauts qui se produisent par un traitement inapproprié, un endommagement ou des essais de réparation, sont également exclus de la garantie. Cela est aussi le cas pour l'usure normale.

Pour votre sécurité et afin de garantir le bon fonctionnement, assurez-vous de prendre les précautions décrites dans ce manuel.

Ne pas suivre les instructions et les avertissements peut entraîner des dommages, des blessures graves ou la mort. LIRE, COMPRENDRE ET SUIVRE LES INSTRUCTIONS SUIVANTES instructions for safety

UTILISATION CONFORME À SA DESTINATION:

Ces articles sont des meubles de jardin

- Les tables servent uniquement à poser des articles au-dessus.
- Les chaises servent uniquement à s'asseoir.

Utilisez l'article uniquement:

- pour l'emploi conforme à sa destination
- en état intact
- pour l'emploi privé

INSTRUCTION IMPORTANTE DE SÉCURITÉ:

ATTENTION: RISQUE DE BLESSURES!

ATTENTION: RISQUE DE SUFFOCATION !

1. Surveillez les enfants et assurez-vous qu'ils ne jouent pas avec l'appareil.
2. Veillez à utiliser le produit uniquement comme indiqué dans la notice. N'ajoutez pas de pièces supplémentaires n'étant pas livrées avec l'appareil
3. Ne vous asseyez pas sur les accoudoirs ou les bords de l'article.
4. Le matériau d'emballage est à tenir hors de la portée des enfants. Attention - **risque d'étouffement!**
5. L'article ne sert pas comme escabeau, ne vous mettez pas ou ne sautez pas sur l'article.
6. Ne pas allumer de feu (poêle de jardin, gril ou feus similaires) sous ou à côté de l'article.
7. Mettez uniquement un nombre courant de vaisselle, nourriture et des boissons au-dessus.
8. Faites attention à ce que des surfaces en verre présentent assez de distance aux objets très froids ou chauds.
9. L'article est conçu pour le saisonnier et l'emploi temporaire.

ENTRETIEN:

1. L'article peut être nettoyé avec un chiffon légèrement humide (plus éventuellement un détergent doux), puis essuyer à l'aide d'un chiffon sec.
2. Stockez l'article à l'écart des enfants dans un carton ou dans un endroit sec, propre et non-chaud pour éviter la moisissure et la décoloration ou des endommagements. Évitez le contact avec des objets coupants et pointus qui peuvent couper ou abîmer le matériau. N'enroulez pas le câble autour de l'article et stockez les petites pièces séparément.

Español

INFORMACIÓN GENERAL:

Por favor, lea con atención este manual antes de empezar a montar el artículo. Por favor, conserve el manual. Use el artículo sólo para el uso mencionado en el manual. Nunca monte el artículo solo. No haga demasiada fuerza. Los daños que puedan ser causados por no seguir las instrucciones de montaje quedan excluidos de la garantía del producto. El uso impropio, los daños o intentos de reparaciones también quedan excluidos de la garantía. También queda excluido el deterioro por uso normal.

Por su propia seguridad y la de su producto, asegúrese de seguir las precauciones de seguridad. No seguir las instrucciones puede ocasionar lesiones graves, daños a la propiedad o la muerte. Lea, comprenda y siga todas las instrucciones de seguridad.

USO PREVISTO:

Este producto es un conjunto de jardín.

Las tablas y estantes se usan solo para almacenar objetos arriba.

Las sillas e Los bancos solo sirven para sentarse encima.

Use el artículo para:

- El uso para el que ha sido diseñado
- En condiciones técnicas perfectas
- El artículo está diseñado sólo para uso privado

INSTRUCCIONES IMPORTANTES DE SEGURIDAD:

<p>ADVERTENCIA: ¡Alto riesgo de accidentes!</p> <p>ADVERTENCIA: ¡Peligro de asfixia!</p>	<ol style="list-style-type: none">1. El dispositivo no es un juguete. Los niños no deberían de utilizarlo o jugar con él.2. Utilizar este dispositivo únicamente como se indica en las instrucciones. No hacer caso de otras instrucciones no incluidas en el paquete.3. No sentarse en el reposabrazos o en el borde exterior del artículo4. Materiales del empaquetado como bolsas de plástico no son juguetes para niños. ¡Precaución! Riesgo de asfixia.5. No use el artículo como una escalera. No se suba o salte sobre el artículo.6. No encienda fuego ni use estufas o parrillas debajo de muebles o cerca.7. Encima de las mesas coloque solo objetos de peso moderado, como platos, vasos, bandejas, etc.8. Asegúrese de que las superficies de vidrio estén a una distancia de objetos muy calientes y / o muy fríos.9. El artículo es un artículo de temporada y para uso temporal.
--	--

LIMPIEZA:

1. El producto se puede limpiar con un paño ligeramente húmedo (posiblemente con un detergente suave). Limpie con un paño seco.
2. Mantenga el dispositivo en una caja en un lugar seco, seguro y fresco. Evite el contacto con objetos afilados o afilados que puedan cortar o pinchar la tela.

Italiano

INFORMAZIONI GENERALI:

Si prega di leggere attentamente questo manuale prima di assemblare o utilizzare il prodotto. Conservare questo manuale! Utilizzare il prodotto solo come menzionato nel manuale. Non assemblare il prodotto da soli. Non esercitare una forza eccessiva. Danni al prodotto causati dalla non osservanza delle regole descritte nel manuale sono esclusi dalla responsabilità e dalla garanzia. Utilizzo improprio, danneggiamento o tentativi di riparazione escludono dalla garanzia. Inoltre la garanzia non copre il normale deterioramento.

Per la tua sicurezza e quella del prodotto, assicurati di seguire le note sulla sicurezza riportate in seguito. Ignorare queste istruzioni aumenta il rischio di danni, infortuni e morte.

Leggere, comprendere e seguire tutte le istruzioni di sicurezza.

L'USO PREVISTO:

Questo prodotto è Un set da giardino.

I tavoli e i ripiani servono solo per riporvi oggetti sopra.

Le sedie servono esclusivamente per sedercisi sopra.

Use el artículo para:

- El uso para el que ha sido diseñado
- En condiciones técnicas perfectas
- El artículo está diseñado sólo para uso privado

IMPORTANTI NORME DI SICUREZZA:

<p>ATTENZIONE: Alto rischio di incidenti!</p>	<ol style="list-style-type: none">1. Il dispositivo non è un giocattolo. I bambini non devono utilizzarlo o giocare con esso.2. Utilizzate questo dispositivo solo nel modo descritto nel manuale. Non attaccate accessoriche non sono stati forniti con il dispositivo.3. Si raccomanda di non sedersi sui braccioli e sulle estremità del prodotto.4. I materiali di imballaggio, come il sacco in plastica, non sono giochi per bambini. Attenzione: Rischio di soffocamento!5. Non usare il prodotto come una scala. Non alzarsi in piedi o saltare sul prodotto!6. Non accendere fuochi, né utilizzare stufe o grill sotto gli arredi o nelle vicinanze.7. Sopra i tavoli appoggiare solo oggetti dal peso contenuto come piatti, bicchieri, vassoi, ecc.8. Assicurarsi che le superfici in vetro siano a dovuta distanza da oggetti molto caldi e/o molto freddi.9. L'articolo è un articolo stagionale e per l'uso temporaneo.
<p>ATTENZIONE : Rischio di soffocamento!</p>	

MANUTENZIONE:

1. Il prodotto può essere pulito con un panno leggermente umido (possibilmente con un detergente delicato). Pulire con un panno asciutto.
2. Tenere il dispositivo in una scatola in un luogo asciutto, sicuro e fresco. Evitare il contatto con oggetti appuntiti o taglienti che potrebbero tagliare o forare il tessuto.