

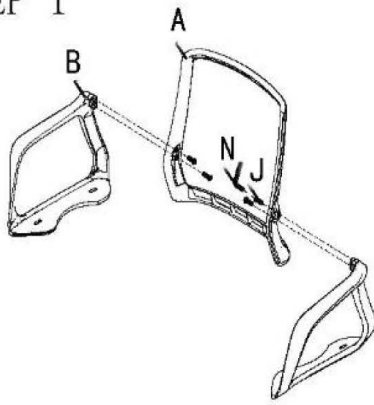


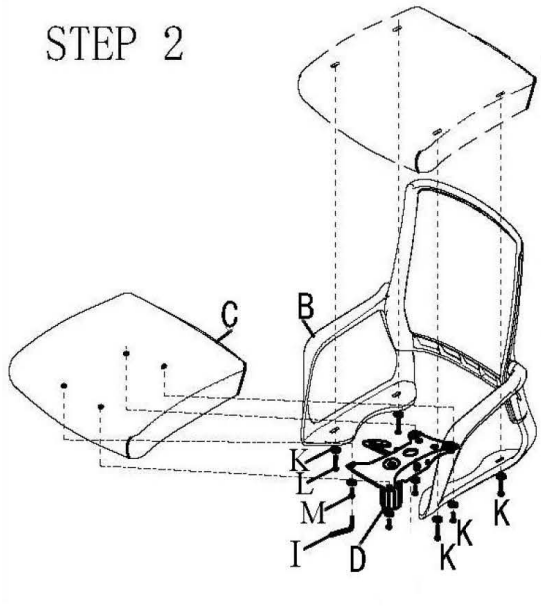











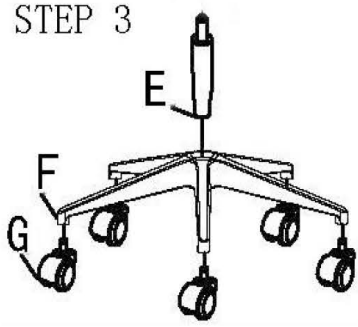
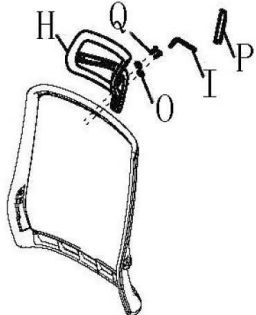





CM-B251AS-1

<p>A x1</p> 	<p>K x8</p>  <p>∅8x1.2</p>	<p>STEP 1</p> 			
<p>B x1(L) x1(R)</p> 	<p>L x4</p>  <p>M6x30</p>			<p>STEP 2</p> 	
<p>C x1</p> 	<p>M x4</p>  <p>M6x20</p>				
<p>D x1</p> 	<p>N x1</p>  <p>4mm</p>				
<p>E x1</p> 	<p>O x2</p>  <p>∅6x14x1.0</p>				
<p>F x1</p> 	<p>P x1</p> 				
<p>G x5</p> 	<p>Q x2</p>  <p>Black M6x20</p>				
<p>H x1</p> 	<p>STEP 3</p> 		<p>STEP 4</p>  		
<p>I x1</p>  <p>5mm</p>					
<p>J x4</p>  <p>M5x16</p>					

Das Montageset ist am Inneren des Karton befestigt!

The assembly set is attached to the inside of the carton!

Le kit de montage est fixé à l'intérieur du carton!

Il materiale per il montaggio è posizionato all'interno della scatola fissato con il nastro adesivo!

El material de montaje se coloca dentro de la caja fijado con cinta adhesiva!