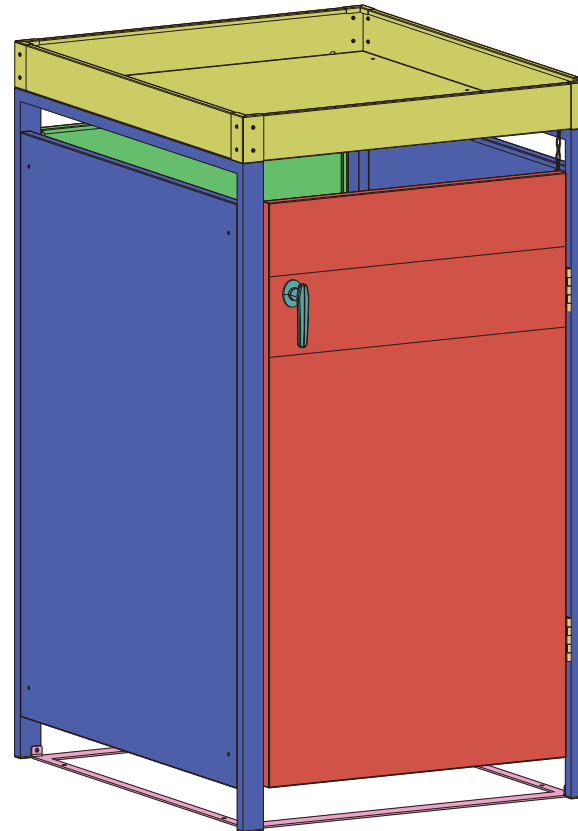
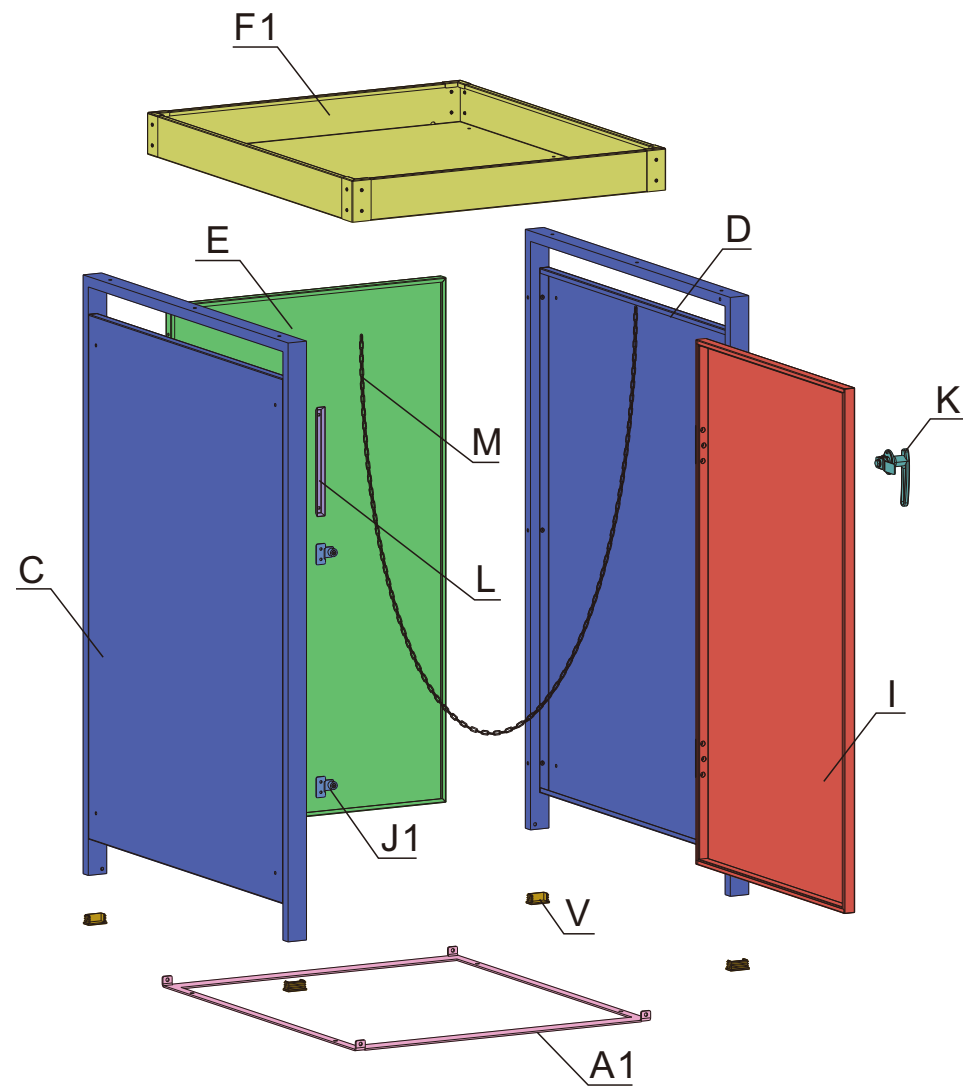


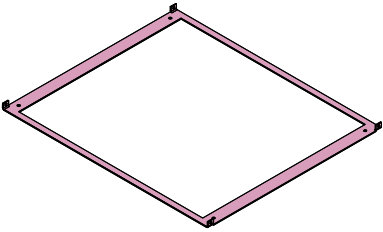
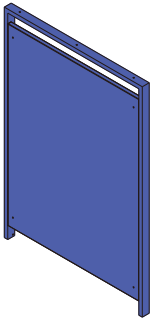
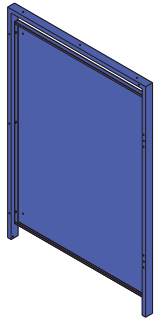
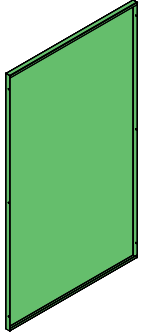
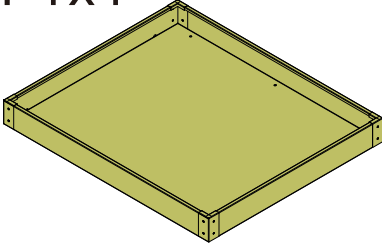
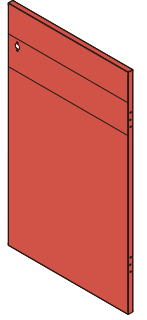
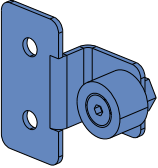
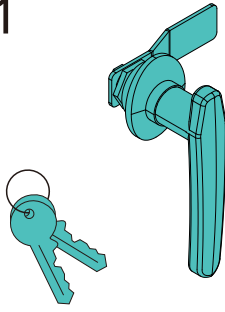
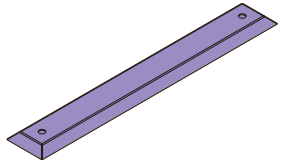
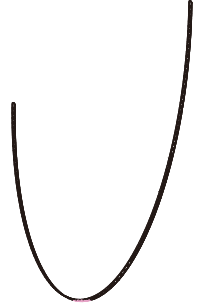
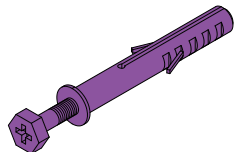
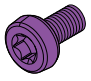

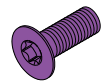
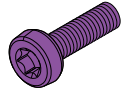

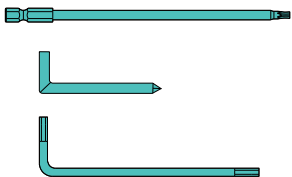
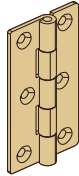
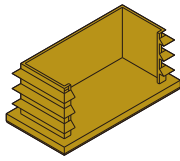
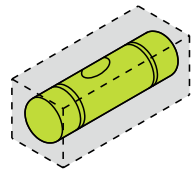
Mendler Vertriebs-GmbH
Industriestr. 60
D-73642 Welzheim
Telefon: 07182 804020
Fax: 07182 8040220
fragen@heute-wohnen.de
www.heute-wohnen.de
Seite 1 von 16

Model
JGBP214-1

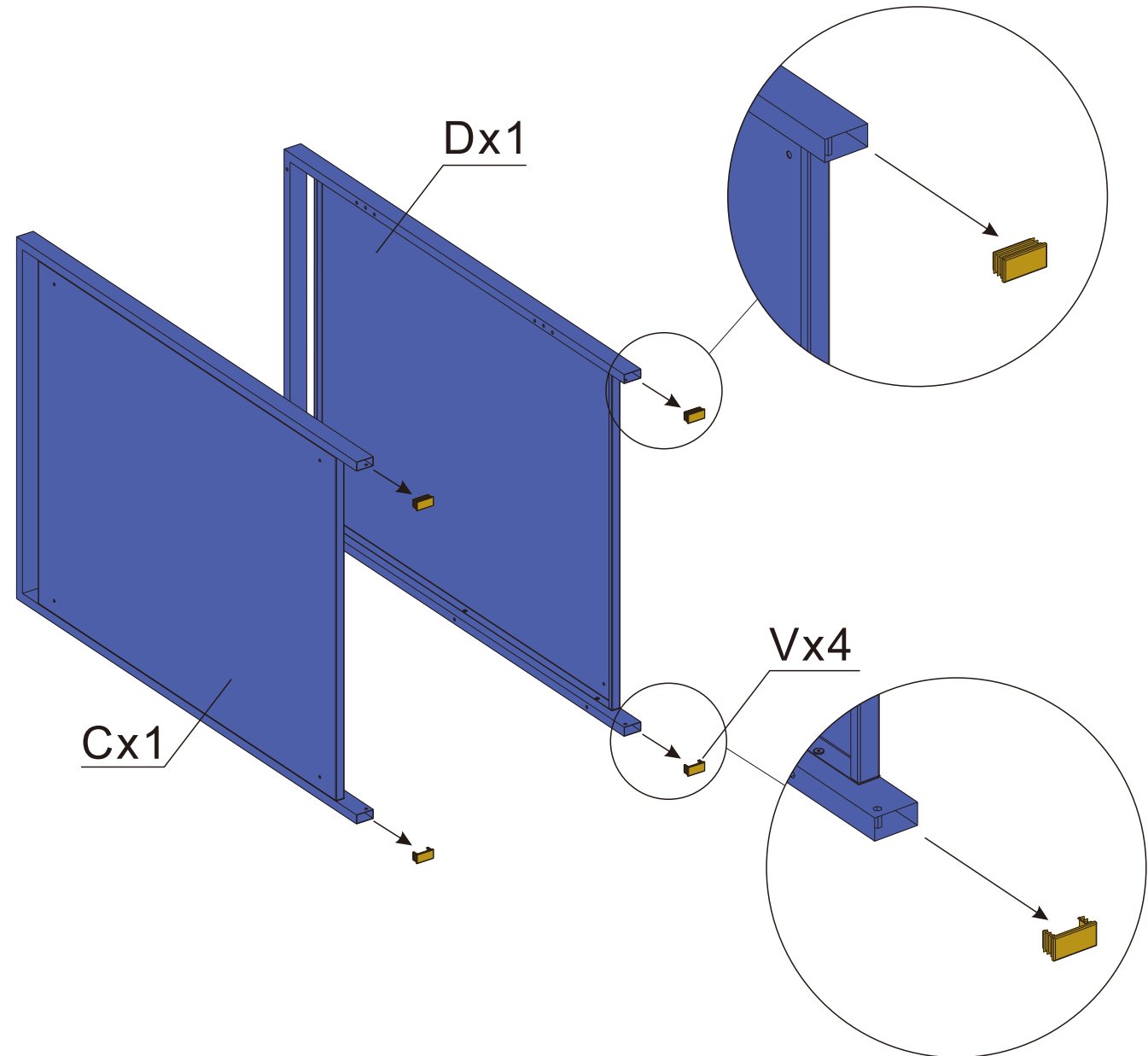
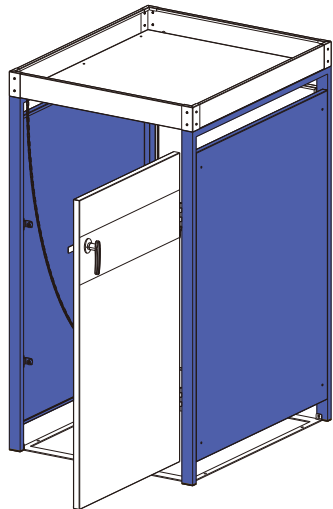
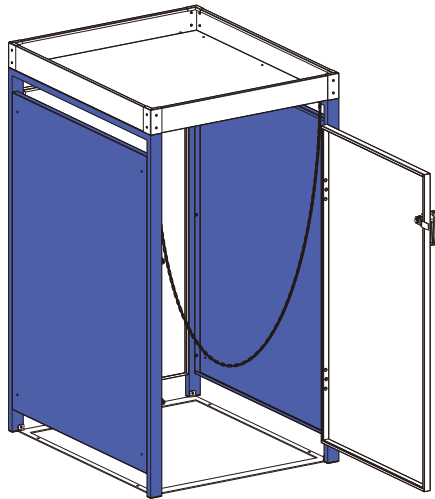
Artikel: 101340



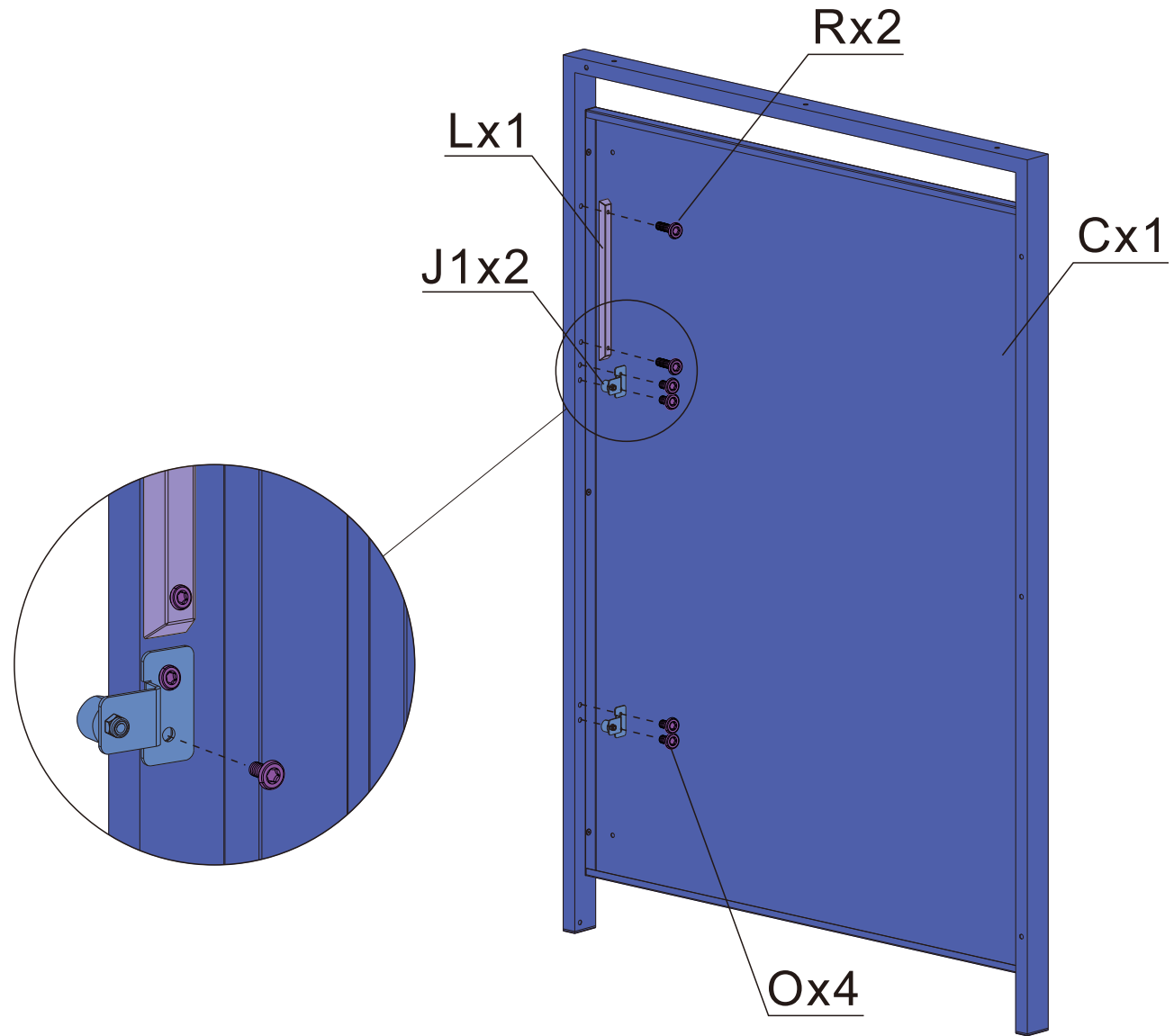
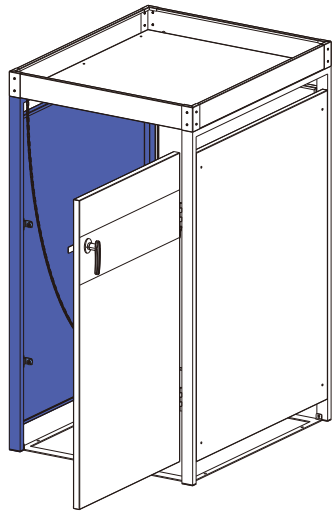
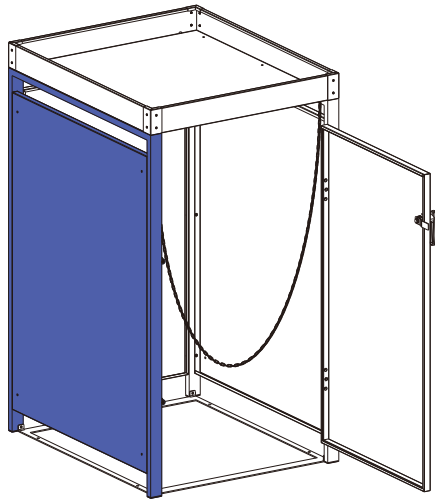


<p>A1x1</p> 	<p>Cx1</p> 	<p>Dx1</p> 	<p>Ex1</p> 	<p>F1x1</p> 
<p>Ix1</p> 	<p>J1x2</p> 	<p>Kx1</p> 	<p>Lx1</p> 	<p>Mx1</p> 
<p>Nx4</p> 	<p>Ox18</p>  <p>M4x10mm</p>	<p>Px4</p> 	<p>Qx16</p>  <p>M4x14mm</p>	<p>Rx6</p>  <p>M4x20mm</p>
<p>Sx4</p> 	<p>Tx1</p> 	<p>Ux2</p> 	<p>Vx4</p> 	<p>Wx1</p> 

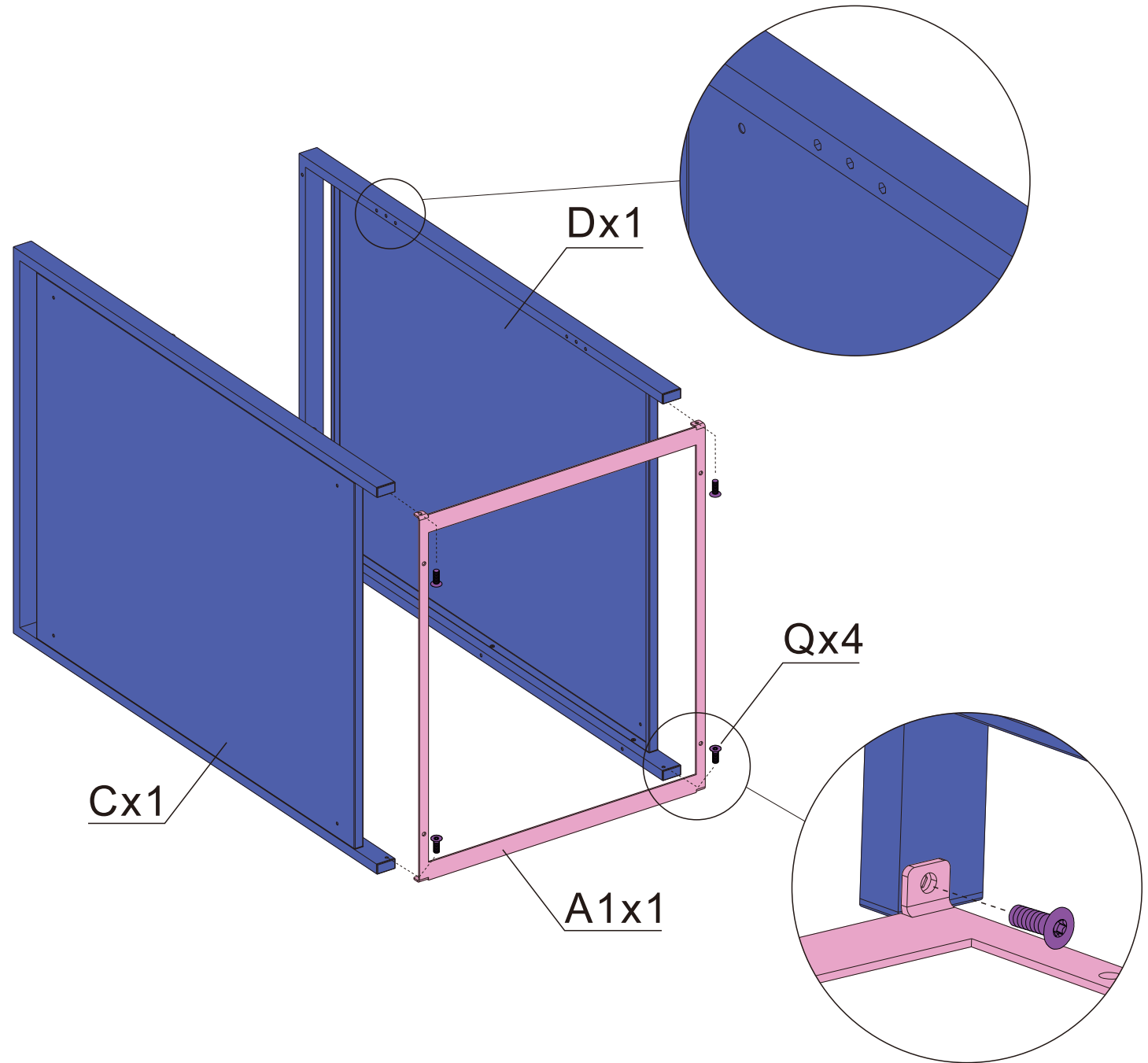
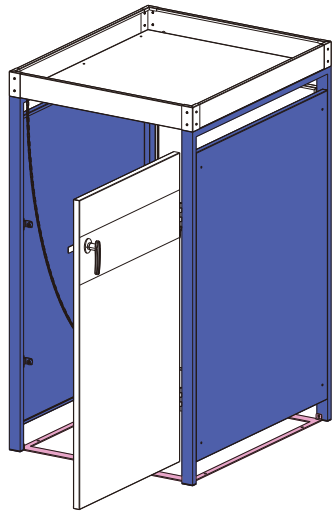
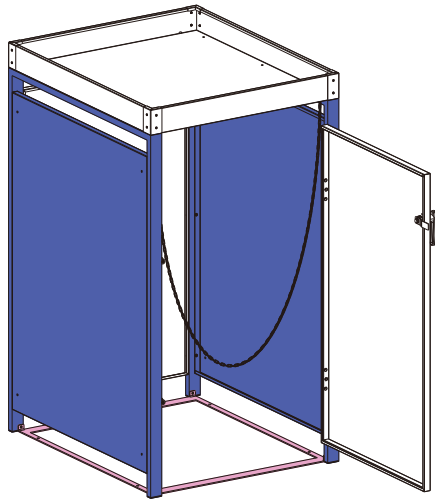
STEP 1



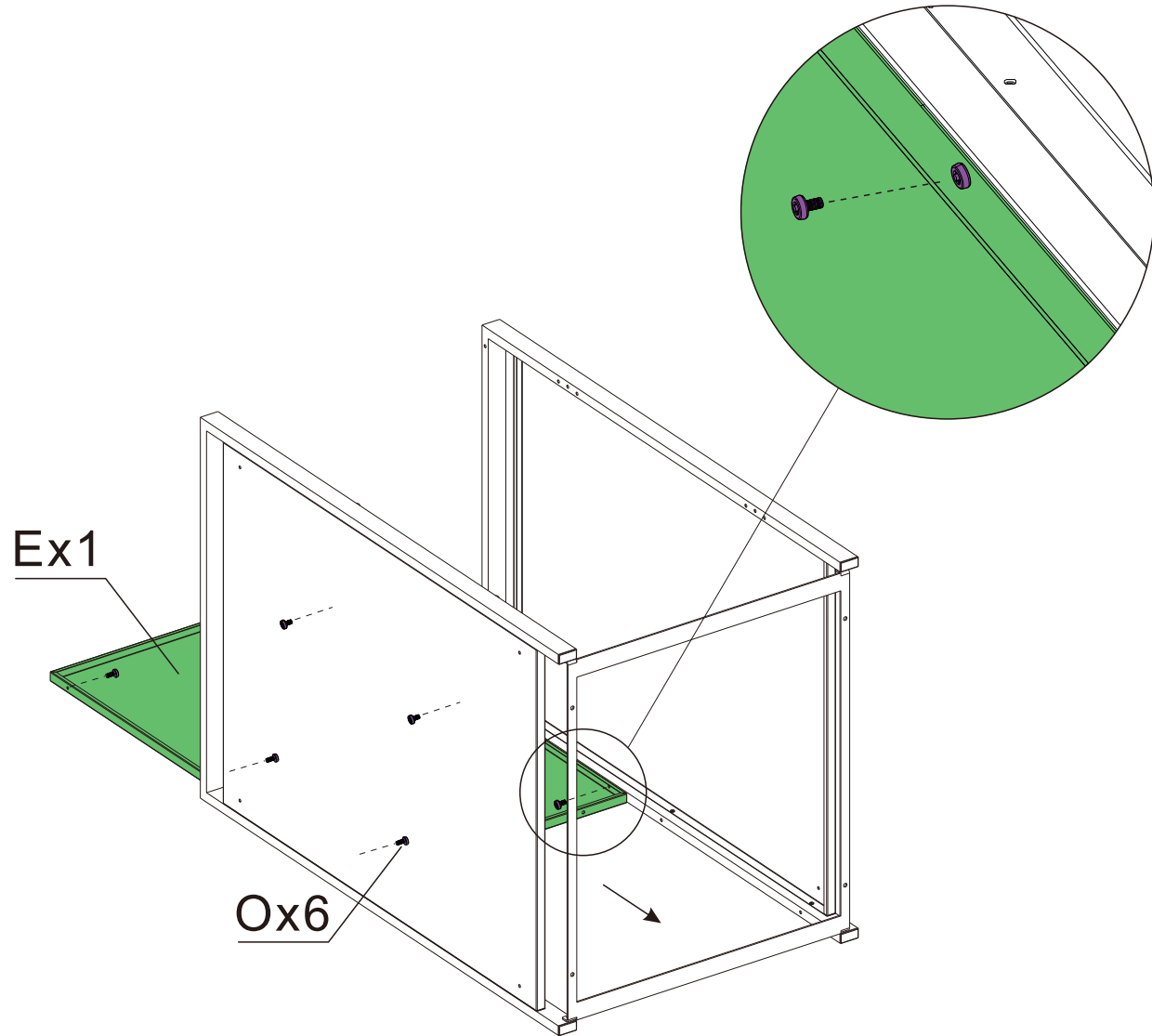
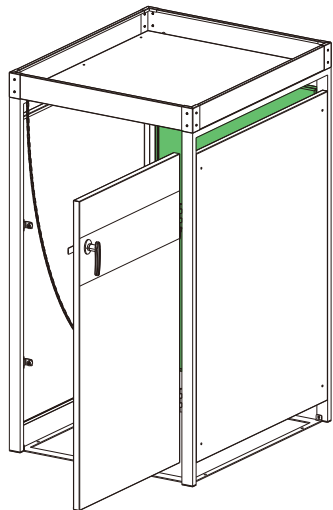
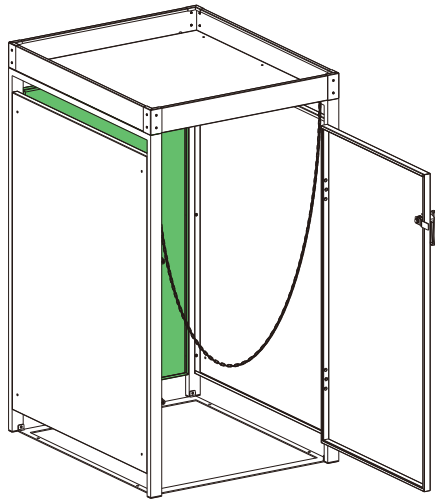
STEP 2



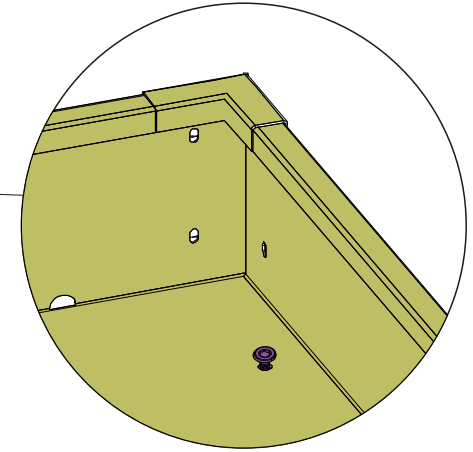
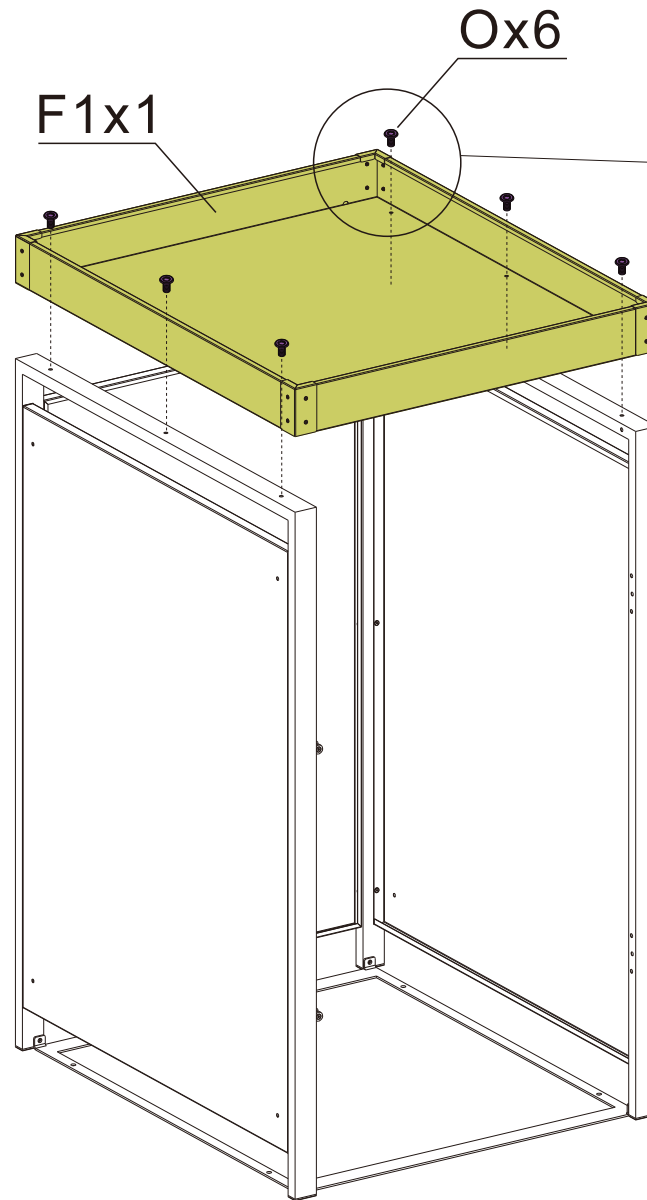
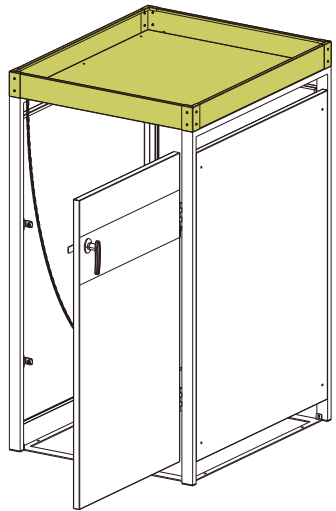
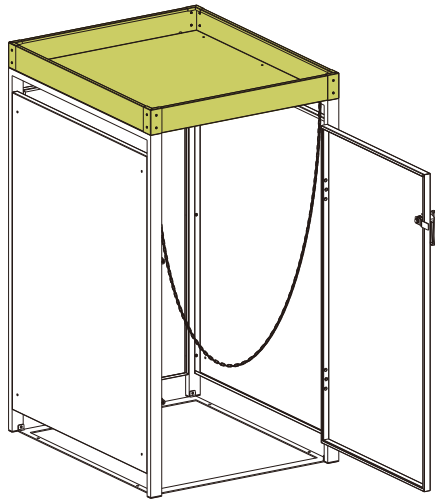
STEP 3



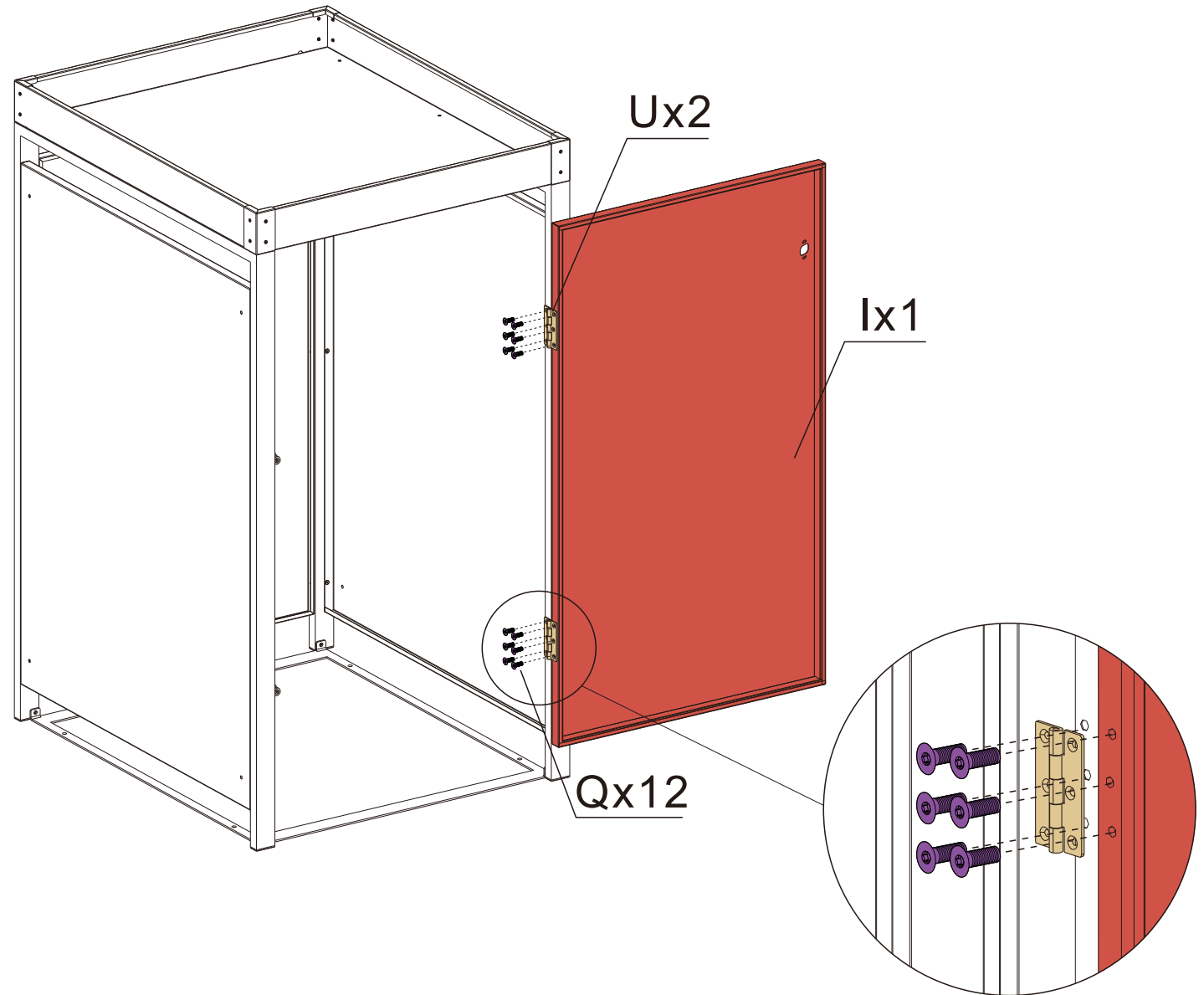
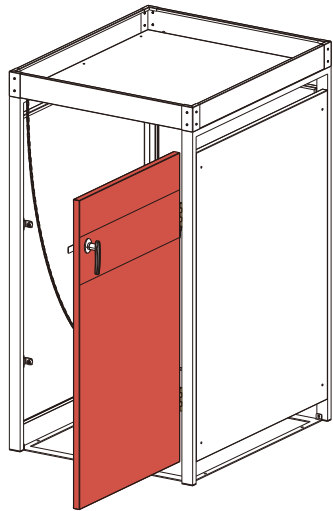
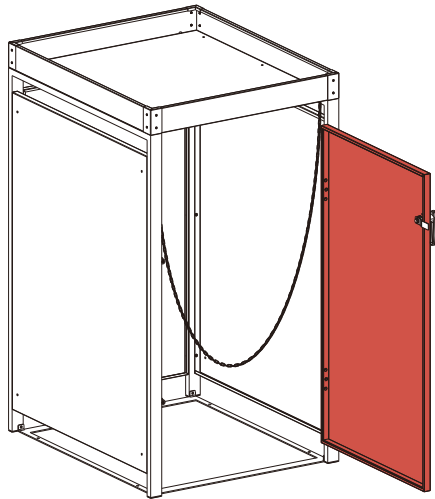
STEP 4



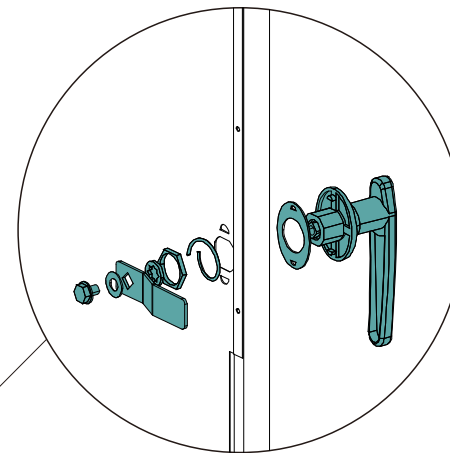
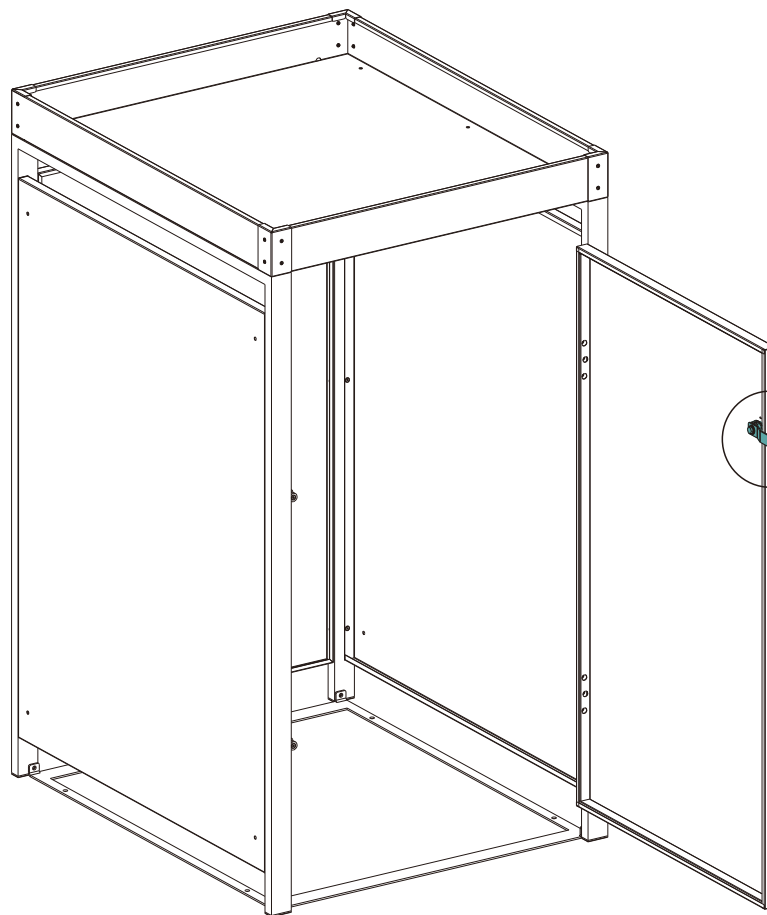
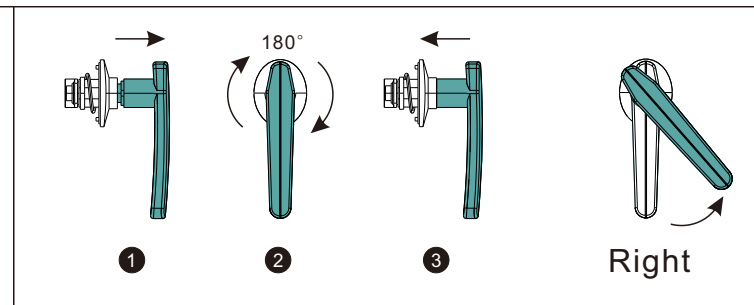
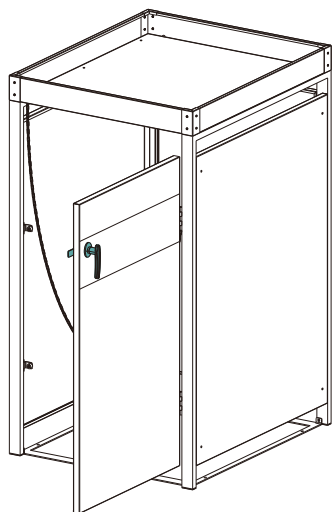
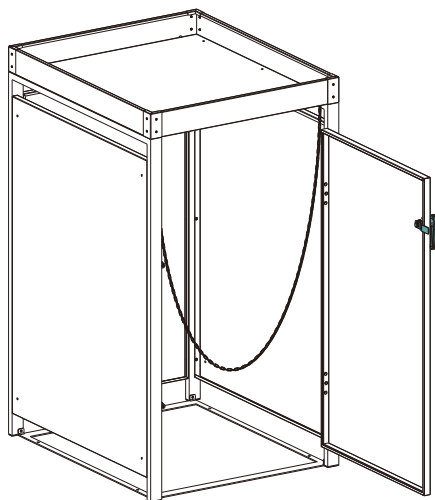
STEP 5



STEP 6



STEP 7



Kx1

STEP8

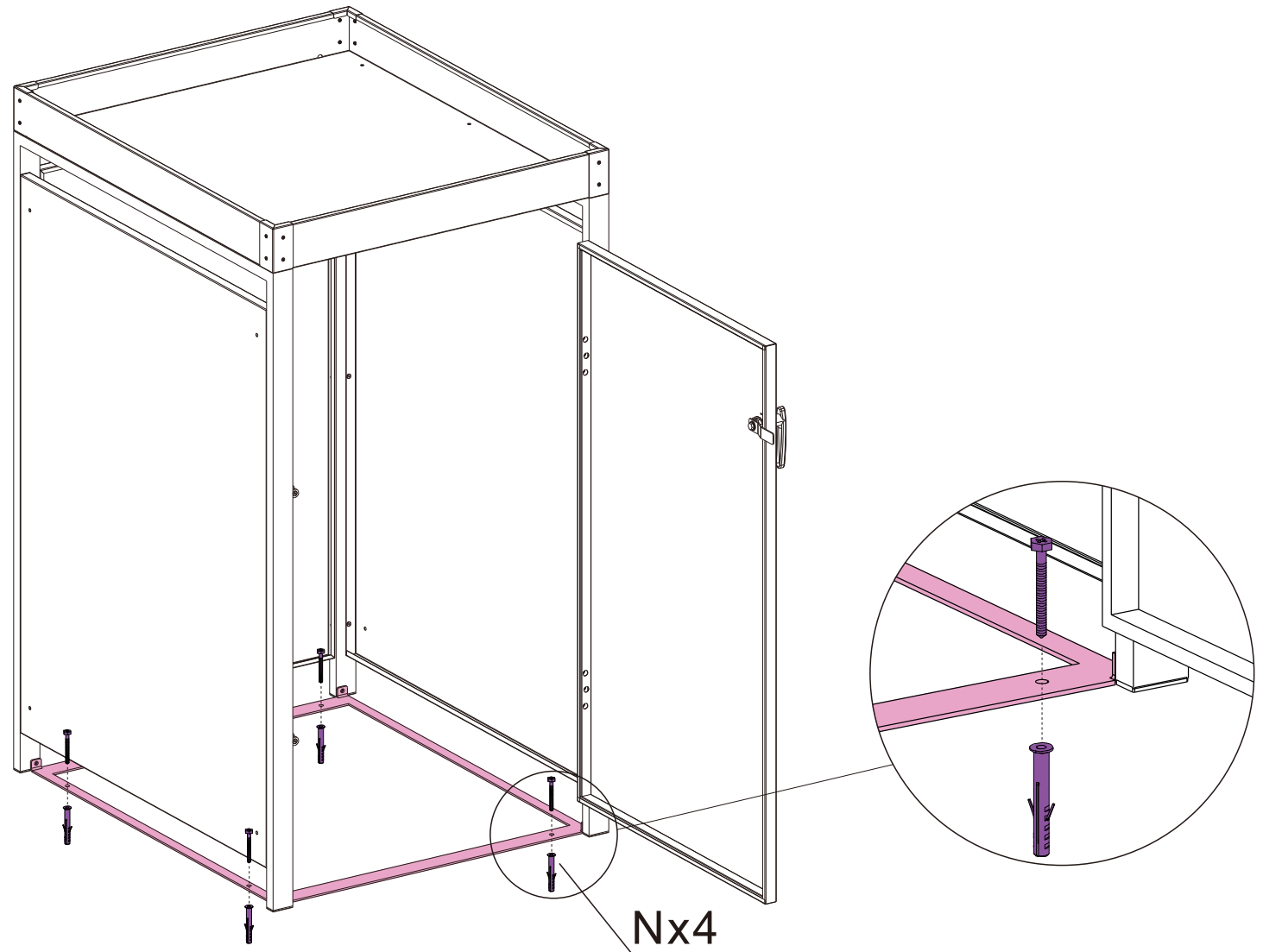
Achtung!:
Vergewissern Sie sich, dass im Boden keine Kabel oder Leitungen verlegt sind. Lassen Sie dies von einem Fachmann prüfen!

Attention!:
Make sure that no cables or lines are laid in the ground. Have this checked by a professional!

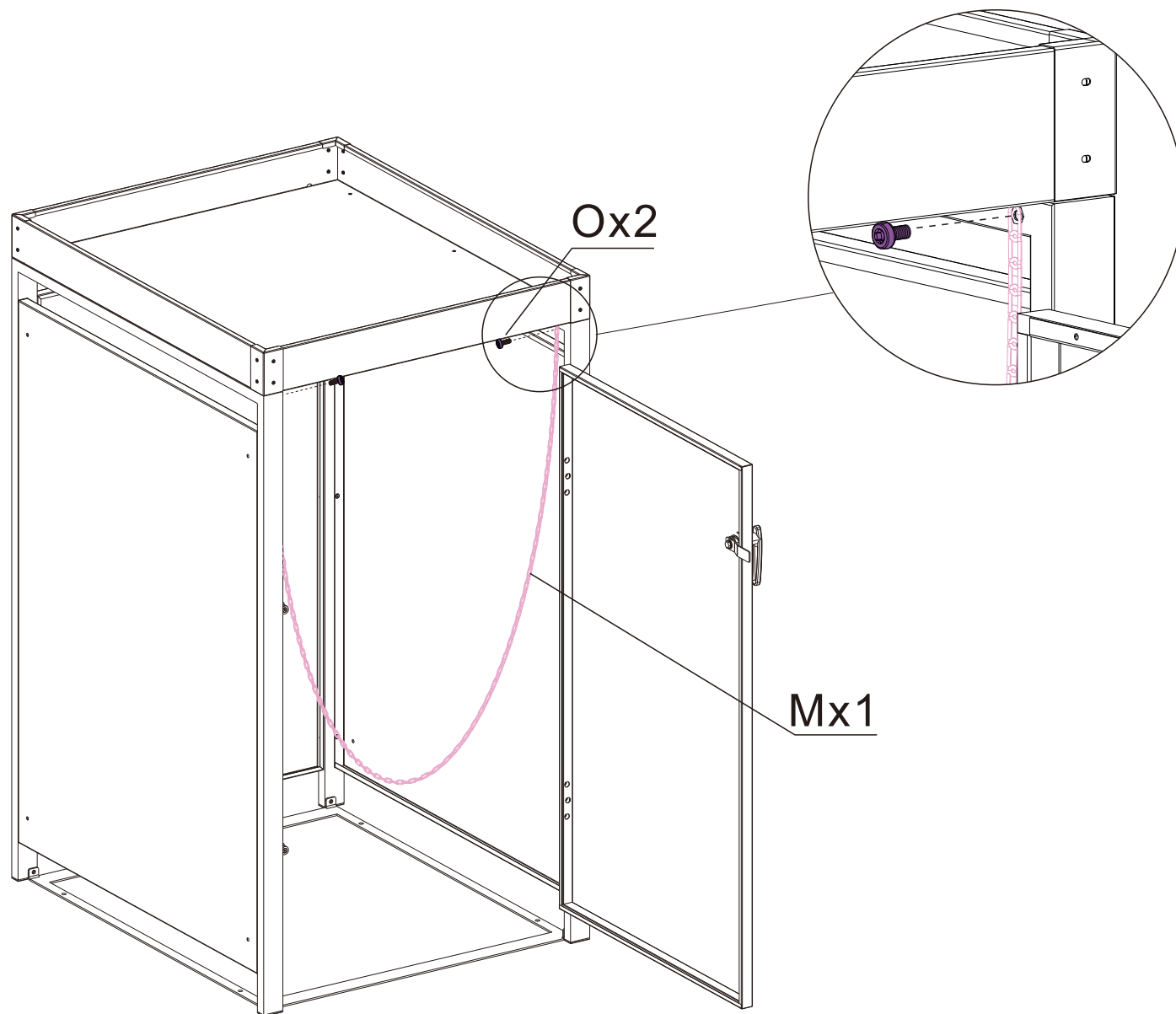
Attention!:
Assurez-vous qu'aucun câble ou ligne n'est posé dans le sol. Faites vérifier cela par un professionnel!

Attenzione!:
Asegúrese de que no haya cables o líneas en el suelo. Haga que lo revise un profesional!

Atención!:
Assicurarsi che nessun cavo o linea sia posato nel terreno. Fallo controllare da un professionista!



STEP 9





- **Achtung: Die Schlüssel dienen nicht zum Öffnen des Schlosses**, sondern lediglich dazu, den Zahlen- Code zu ermitteln, falls man den Zahlen Code vergessen hat. Bitte keinesfalls den Schlüssel mit Gewalt drehen. Details

- Bitte achten Sie darauf, die Mülltonnenverkleidung mit denen im Lieferumfang enthaltenen Dübeln und Schrauben im Boden zu verankern, um deren Stabilität sicherzustellen. Dieser Schritt darf nicht ausgelassen werden.
- Das Montageset ist am Inneren des Karton befestigt!
- Das Schloss kann direkt eingesteckt werden.
- Wenn Sie den ähnlichen Mülleimer anschließen möchten, verwenden Sie bitte Teil P,R,S.
- Bitte halten Sie das Scharnier bei der Installation vertikal.

Attention: The key is not used to open the lock, it is only to determine the PIN code in case you have forgotten it. Please do not use force to turn the key.

- Please ensure that the garbage can cladding is anchored in the floor Using the dowels and screws included in the delivery to ensure its stability. Do not skip this step.
- The assembly set is attached to the inside of the carton!
- The Lock can be stuck in directly.
- If you want to connect the similar garbagebin, please use part P,R,S.
- Please keep the hinge vertical when installing it.

Attention : les clés ne servent pas à ouvrir la serrure, mais uniquement à déterminer le code numérique au cas où l'on aurait oublié le code numérique. Ne Jamais forcer la clé à tourner.

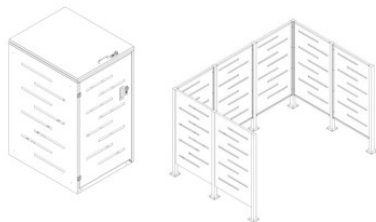
- Veuillez vous assurer d'ancrer le cache de la poubelle dans le sol à l'aide des chevilles et des vis incluses dans la livraison pour assurer sa stabilité. Ne passez pas cette étape.
- Le kit de montage est fixé à l'intérieur du carton!
- Le verrou peut être enfoncé directement.
- Si vous voulez connecter une poubelle similaire, veuillez utiliser la partie P,R,S.
- Veuillez garder la charnière verticale lors de l'installation.

Attenzione: La chiave non può essere utilizzata per aprire la serratura. Serve solo per recuperare il codice PIN qualora venisse dimenticato. Si prega di non utilizzare forza eccessiva nel girare la chiave.

- Assicurati di ancorare il rivestimento del bidone della spazzatura al pavimento utilizzando i tasselli e le viti inclusi nella consegna per garantirne la stabilità. Non saltare questo passaggio.
- Il materiale per il montaggio è posizionato all'interno della scatola fissato con il nastro adesivo!
- La serratura può essere inserita direttamente.
- Se si desidera collegare un cestino simile, utilizzare la parte P,R,S.
- Mantenere la cerniera verticale durante l'installazione.

Atención: las llaves no se utilizan para abrir la cerradura, sino solo para determinar el código numérico si lo ha olvidado. Por favor, no use la fuerza para girar la llave.

- Asegúrate de anclar el revestimiento del basurero en el suelo con los tacos y tornillos incluidos en la entrega para asegurar su estabilidad. No omita este paso.
- El material de montaje se coloca dentro de la caja fijado con cinta adhesiva!
- El candado se puede insertar directamente.
- Si desea conectar un bote de basura similar, utilice la Parte P,R,S.
- Mantenga la bisagra en posición vertical durante la instalación.



Deutsch:

Allgemeine Hinweise:

Bitte lesen Sie diese Aufbauanleitung sorgfältig durch, bevor Sie das Produkt aufbauen und verwenden. Heben Sie diese Aufbauanleitung für spätere Zwecke gut auf. Nutzen Sie den Artikel nur, wie in der Anleitung beschrieben. Bauen Sie den Artikel nur mit 2 Personen auf, niemals alleine. Wenden Sie auf keinen Fall übermäßige Gewalt an. Schäden am Produkt, die durch Nichtbeachtung der Anleitung entstehen, sind von jeglicher Haftung und Gewährleistung ausgeschlossen. Weiter sind von der Gewährleistung ausgeschlossen: alle Mängel, die durch unsachgemäße Behandlung, Beschädigung oder Reparaturversuche entstehen. Dies gilt auch für den normalen Verschleiß. Für Ihre eigene Sicherheit und die Ihres Produktes, befolgen Sie bitte die untenstehenden. Sicherheitsanweisungen. Eine falsche Handhabung könnte zu ernsten Verletzungen, beschädigtem Eigentum oder sogar dem Tod hinauslaufen. Lesen, verstehen und folgen sie allen Sicherheitsanweisungen.

Bestimmungsgemäße Verwendung:

Dieser Artikel ist eine Mülltonnenverkleidung und dient ausschließlich zu diesem Zweck. Benutzen Sie den Artikel nur:

- für die bestimmungsgemäße Verwendung.
- im technisch einwandfreien Zustand.
- der Artikel ist nur für private Zwecke konzipiert.

English:

General notes:

Please read this manual carefully before you start to assemble and use the item. Please keep the manual! Just use the item in the way it is mentioned in the manual. Never assemble the item alone. Do not exercise excessive force. Damages to the item which are caused through non-observance of the manual lead to exclusion from liability and guarantee. Improper usage, damaging or attempt of repairs are also leading to exclusion of guarantee. It also counts for normal deterioration. For your own safety and that of your product, make sure to follow the safety precautions below. Fail to follow the instruction may result in serious injury, property damage or death. Read, understand and follow the instructions for safety

Intended use:

This item is a Garbage can fence and should only be used as this.

Just use the item to:

- for the designated use.
- In a technical perfect condition.
- The item is designed for private use only.

Français:

Remarques générales:

Veillez lire la notice montage attentivement avant de monter et utiliser le produit. Gardez bien cette notice de montage pour plus tard. Utilisez l'article uniquement comme décrit dans les instructions. Montez l'article uniquement avec 2 personnes, jamais tout seul. N'utilisez en aucun cas de violence excessive. Des endommagements qui se produisent par l'inobservation des instructions, sont exclus de la garantie. En outre, tous les défauts qui se produisent par un traitement inapproprié, un endommagement ou des essais de réparation, sont également exclus de la garantie. Cela est aussi le cas pour l'usure normale. Pour votre sécurité et afin de garantir le bon fonctionnement, assurez-vous de prendre les précautions décrites dans ce manuel. Ne pas suivre les instructions et les avertissements peut entraîner des dommages, des blessures graves ou la mort. LIRE, COMPRENDRE ET SUIVRE LES INSTRUCTIONS SUIVANTES

Utilisation conforme à sa destination:

Utilisez l'article conforme:

Cet article est une clôture pour les poubelles et il doit être utilisé uniquement comme indiqué.

Utilisez l'article uniquement:

- pour l'emploi conforme à sa destination
- en état intact
- pour l'emploi privé

Italiano:

Informazioni generali:

Si prega di leggere attentamente questo manuale prima di assemblare o utilizzare il prodotto. Conservare questo manuale! Utilizzare il prodotto solo come menzionato nel manuale. Non assemblare il prodotto da soli. Non esercitare una forza eccessiva. Danni al prodotto causati dalla non osservanza delle regole descritte nel manuale sono esclusi dalla responsabilità e dalla garanzia. Utilizzo improprio, danneggiamento o tentativi di riparazione escludono dalla garanzia. Inoltre la garanzia non copre il normale deterioramento. Per la tua sicurezza e quella del prodotto, assicurati di seguire le note sulla sicurezza riportate in seguito. Ignorare queste istruzioni aumenta il rischio di danni, infortuni e morte. Leggere, comprendere e seguire tutte le istruzioni di sicurezza.

Utilizzo previsto:

Questo prodotto è un porta cassonetto dei rifiuti e deve essere utilizzato come tale.

Condizioni di utilizzo del prodotto:

- Utilizzare il prodotto come descritto nel manuale.
- Solo se in perfette condizioni.
- Il prodotto è destinato ad un utilizzo esclusivamente privato

Español:

Información General:

Por favor, lea con atención este manual antes de empezar a montar el artículo. Por favor, conserve el manual. Use el artículo sólo para el uso mencionado en el manual. Nunca monte el artículo solo. No haga demasiada fuerza. Los daños que puedan ser causados por no seguir las instrucciones de montaje quedan excluidos de la garantía a del producto. El uso impropio, los daños o intentos de reparaciones también quedan excluidos de la garantía. También queda excluido el deterioro por uso normal. Por su propia seguridad y la de su producto, asegúrese de seguir las precauciones de seguridad. No seguir las instrucciones puede ocasionar lesiones graves, daños a la propiedad o la muerte. Lea, comprenda y siga todas las instrucciones de seguridad.

Uso previsto:

Este artículo es unaValla de basura y es solo para este propósito.

Use el artículo para:

- El uso para el que ha sido diseñado
- En condiciones técnicas perfectas
- El artículo está diseñado sólo para uso privado

WICHTIGE SICHERHEITSAUWEISUNGEN

- Der Artikel ist kein Spielzeug! Kinder sollten damit nicht unbeaufsichtigt gelassen werden.
- Benutzen Sie den Artikel nur in der Weise wie es im Handbuch beschrieben ist. Bringen Sie keine Zubehörteile an, die nicht mit dem Gerät mitgeliefert wurden!
- **Vorsicht Ersticken Gefahr!** Verpackungsmaterial, wie Plastikbeutel, gehören nicht in Kinderhände.
- Um zu verhindern, dass sich die Teile durch äußere Einwirkungen, wie z.Bsp. Wind verziehen, wird empfohlen die Mülltonnenverkleidung am Boden zu verankern.
- **Vorsicht Kippen Gefahr!** Sorgen Sie immer für einen festen Stand des Artikels. Stellen Sie den Artikel an einen geschützten und ebenen Standort auf.
- **Vorsicht Unfall Gefahr!** Der Artikel ist keine Steighilfe, stellen oder springen Sie nicht auf den Artikel!
- **Achtung!** Vergewissern Sie sich, dass im Boden keine Kabel oder Leitungen verlegt sind. Lassen Sie dies von einem Fachmann prüfen!
- Prüfen Sie den Artikel regelmäßig auf Beschädigungen. Sollten Sie an den Bauteilen Risse, Verformungen oder Sprünge entdecken, darf der Artikel nicht mehr genutzt werden!
- Regelmäßige Kontrollen aller Bauteile und Verbindungen sind unbedingt durchzuführen! Schrauben können sich mit der Zeit lockern.
- Beachten Sie die Reinigungshinweise!

IMPORTANT INSTRUCTIONS FOR SAFETY

- The item is no toy. Children should not be left unattended with it.
- Only use this item as it is described in the manual. Do not fix attachments that are not included in the delivery.
- **Caution: Risk of suffocation!** Packaging materials like plastic bags are no toys for children.
- In order to prevent the parts from being damaged by external influences, such as If the deforming by wind, it is recommended to anchor the garbage can cladding to the floor.
- **Caution: Risk of tipping!** Always ensure that the item is in a stable position.
- **Caution: Risk of accidents!** Do not use the item as a ladder. Do not stand or jump on the item!
- **Attention!:** Make sure that no cables or lines are laid in the ground. Have this checked by a professional!
- Check the item regularly for damage. If you discover cracks, deformations or cracks on the components, the article may no longer be used!
- Please check all parts regularly. Screws may loosen after some time.
- Note the cleaning instructions!

INSTRUCTION IMPORTANTE DE SÉCURITÉ

- Cet article n'est pas un jouet. Surveillez les enfants et assurez-vous qu'ils ne jouent pas avec l'article.
- Veillez à utiliser le produit uniquement comme indiqué dans la notice. N'ajoutez pas de pièces supplémentaires n'étant pas livrées avec l'appareil.
- **Prudence - risque d'étouffement!** Le matériau d'emballage est à tenir hors de la portée des enfants.
- Pour éviter que les pièces ne soient endommagées par des influences extérieures telles que Si le vent souffle, il est recommandé d'ancrer le revêtement de la poubelle au sol.
- **Prudence: Risque de basculement!** Assurez-vous toujours que l'article est dans une position stable.
- **Prudence: Risque d'accidents!** L'article ne sert pas comme escabeau, ne vous mettez pas ou ne sautez pas sur l'article.
- **Attention!:** Assurez-vous qu'aucun câble ou ligne n'est posé dans le sol. Faites vérifier cela par un professionnel!
- Vérifiez régulièrement cet article et assurez-vous qu'il ne soit pas endommagé. En cas de fissures, de déformations ou de cassures, cet article ne doit être en aucun cas être utilisé.
- Veuillez vérifier toutes les pièces de l'article régulièrement. Les vis pourraient se desserrer avec le temps.
- Respectez les instructions de nettoyage !

IMPORTANTI NORME DI SICUREZZA

- Questo articolo non è un giocattolo. Supervisionare i bambini.
- Utilizzare questo dispositivo solo nel modo descritto nel manuale. Non attaccate accessori che non sono stati forniti con il dispositivo.
- **Attenzione: Rischio di soffocamento!** I materiali di imballaggio, come il sacco in plastica, non sono giochi per bambini.
- Per evitare che le parti vengano danneggiate da influenze esterne come external in caso di vento si consiglia di ancorare il del bidone della spazzatura al pavimento.
- **Attenzione: Rischio di ribaltamento!** Assicurarsi sempre che l'oggetto sia in una posizione stabile.
- **Attenzione: Alto rischio di incidenti!** Non usare il prodotto come una scala. Non alzarsi in piedi o saltare sul prodotto!
- **Attenzione!:** Asegúrese de que no haya cables o líneas en el suelo. Haga que lo revise un profesional!
- Controllare regolarmente l'integrità del prodotto. In caso di incrinature, deformazioni o crepe, l'articolo non dovrebbe più essere utilizzato!
- Controlli regolari di tutti i componenti e collegamenti devono essere eseguiti in quanto le viti possono allentarsi nel tempo
- Osservare le istruzioni per la pulizia!

INSTRUCCIONES IMPORTANTES DE SEGURIDAD

- Este artículo no es un juguete. Supervisar a los niños.
- Use este dispositivo solo como se describe en el manual. No instale accesorios que no hayan sido suministrados con el dispositivo.
- **¡Precaución! Riesgo de asfixia.** Materiales del empaquetado como bolsas de plástico no son juguetes para niños.
- Para evitar que las piezas se dañen por influencias externas, como por ejemplo en caso de viento, se recomienda anclar el cubo de basura al suelo.
- **Atención peligro de vuelco!** Asegúrese siempre de que el artículo esté en una posición estable.
- **Atención riesgo de accidente!** No use el artículo como una escalera. No se suba o salte sobre el artículo.
- **Atención!:** Assicurarsi che nessun cavo o linea sia posato nel terreno. Fallo controllare da un professionista!
- Revise el artículo regularmente por daños. Si descubre grietas, deformaciones o grietas en los componentes, el artículo ya no se puede utilizar.
- Se deben realizar comprobaciones regulares de todos los componentes y conexiones ya que los tornillos pueden aflojarse con el tiempo.
- ¡Observe las instrucciones de limpieza!



Reinigung:

- Reines Wasser, gegebenenfalls mit möglichst neutralen Reinigungsmitteln (ph Wert: 5-8).
- Keine sauren oder stark alkalischen Reinigungsmittel verwenden.
- Keine Mittel mit unbekannter Zusammensetzung verwenden.
- Die Oberflächentemperatur sollte während der Reinigung max. 25°C betragen.
- **Achtung:** Keinesfalls bei direkter Sonneneinstrahlung reinigen.
- Nur weiche, saubere und nicht kratzende Tücher und Schwämme verwenden.
- Unmittelbar nach jedem Reinigungsvorgang mit klarem Wasser abspülen.
- Keine Dampf- oder Hochdruckreiniger verwenden!

For Cleaning:

- Use pure water, if necessary with detergents that are as neutral as possible (ph value: 5-8).
- Do not use any acidic or strongly alkaline cleaning agents.
- Do not use any agents with an unknown composition.
- The surface temperature should not exceed 25°C during cleaning.
- **Attention:** Never clean in direct sunlight.
- Only use soft, clean and non-abrasive cloths and sponges
- Rinse with clear water immediately after each cleaning process.
- Do not use steam or high-pressure cleaners!

Pour le nettoyage:

- Utiliser de l'eau pure, éventuellement avec des détergents les plus neutres possibles (valeur ph : 5-8).
- N'utilisez pas de détergents acides ou fortement alcalins.
- N'utilisez pas de produits dont la composition est inconnue.
- La température de surface ne doit pas dépasser 25°C pendant le nettoyage.
- **Attention :** Ne nettoyez jamais en plein soleil.
- Utilisez uniquement des chiffons et des éponges doux, propres et non abrasifs
- Rincer à l'eau claire immédiatement après chaque nettoyage.
- N'utilisez pas de nettoyeurs à vapeur ou à haute pression !

Per la pulizia:

- Utilizzare acqua pulita, possibilmente con detersivi neutri (valore ph: 5-8).
- Non utilizzare detersivi acidi o fortemente alcalini.
- Non utilizzare agenti con una composizione sconosciuta.
- La temperatura della superficie non deve superare i 25°C durante la pulizia.
- **Attenzione:** non pulire mai alla luce diretta del sole.
- Utilizzare esclusivamente panni e spugne morbidi, puliti e non abrasivi
- Sciacquare con acqua pulita immediatamente dopo ogni processo di pulizia.
- Non utilizzare idropulitrici a vapore o ad alta pressione!

Para limpiar:

- Utilice agua pura, si es necesario con detergentes lo más neutros posible (valor ph: 5-8).
- No utilice productos de limpieza ácidos o fuertemente alcalinos.
- No utilice ningún agente con una composición desconocida.
- La temperatura de la superficie no debe superar los 25°C durante la limpieza.
- **Atención:** Nunca limpie bajo la luz directa del sol.
- Utilice únicamente paños y esponjas suaves, limpios y no abrasivos.
- Enjuague con agua limpia inmediatamente después de cada proceso de limpieza.
- No utilice limpiadores de vapor o de alta presión!