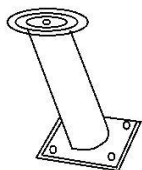


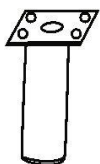
# Aufbauanleitung / Assembly instructions / Instructions de montage / Istruzioni di montaggio / Instrucciones de montaje

#89557, #89558, #89559

Teilleiste / Parts list / Liste des pièces / Parti / Lista de partes



Front leg /Vorderes Bein/  
Jambe avant/Gamba anteriore/  
Pata delantera  
2X



Rear Leg /Hinteres Bein/  
Jambe arrière/Gamba  
posteriore/Pierna trasera  
2X



Midfoot /Mittleres Bein/  
Jambe médiane/Gamba  
centrale/pierna media  
1X



Steel nail /Stahlnagel/  
Clou en acier/Chiodo  
in acciaio/Clavo de  
acero  
16X

DIAGRAM 1

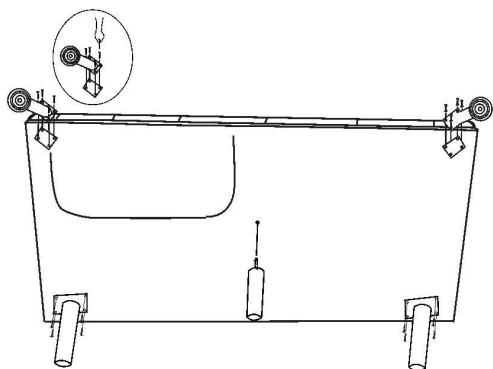


DIAGRAM 2

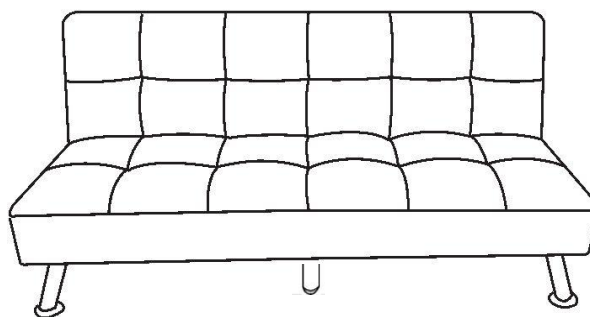


DIAGRAM 3

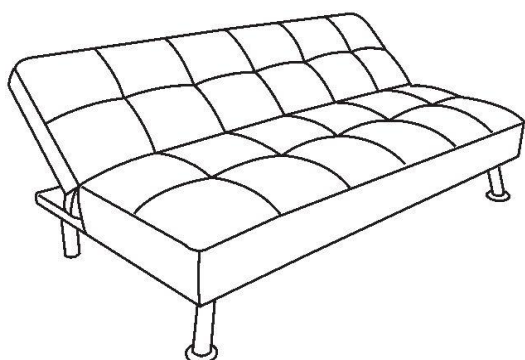


DIAGRAM 4

