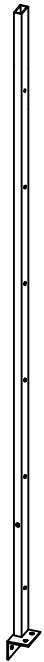




Ax4



Bx1



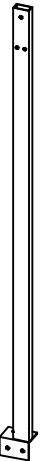
Cx1



Dx1



Ex1



Fx2



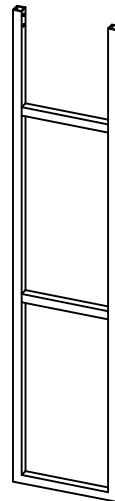
Gx2



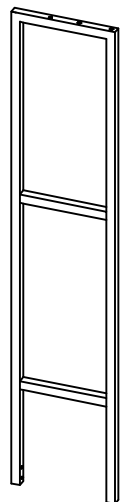
Hx2



H1x1



Ix8



Jx16



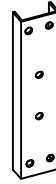
Kx1



Lx8



Mx24



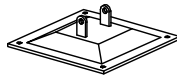
Nx4



Ox23



Px8

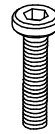


Qx4



M6x12mm

Rx224

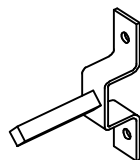


M6x25mm

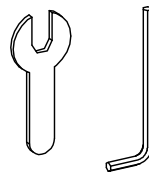
Sx38



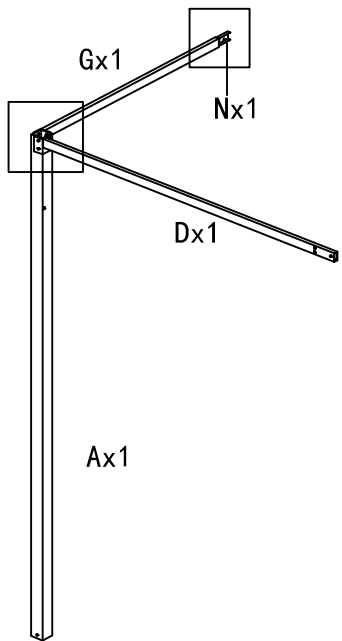
Vx12



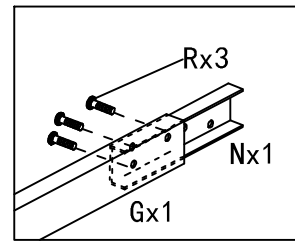
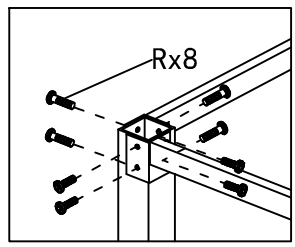
Tx1



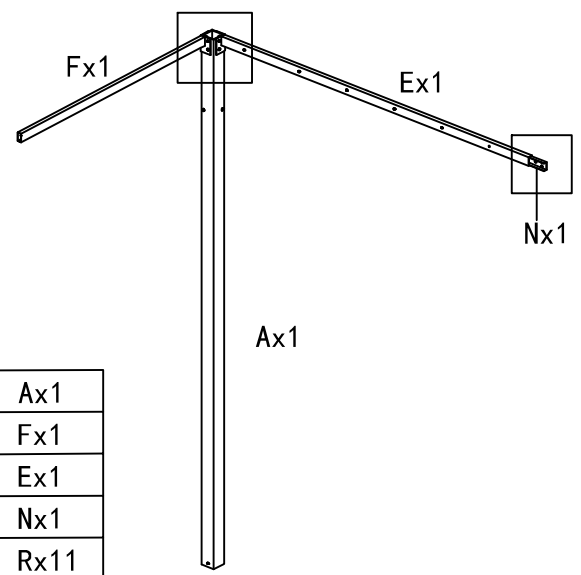
1



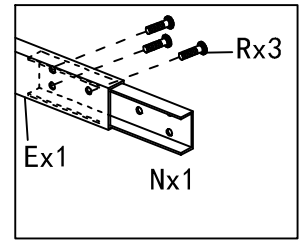
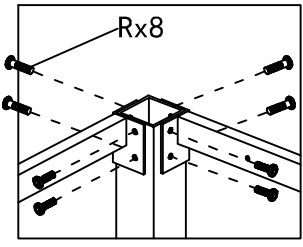
- Ax1
- Dx1
- Gx1
- Nx1
- Rx11



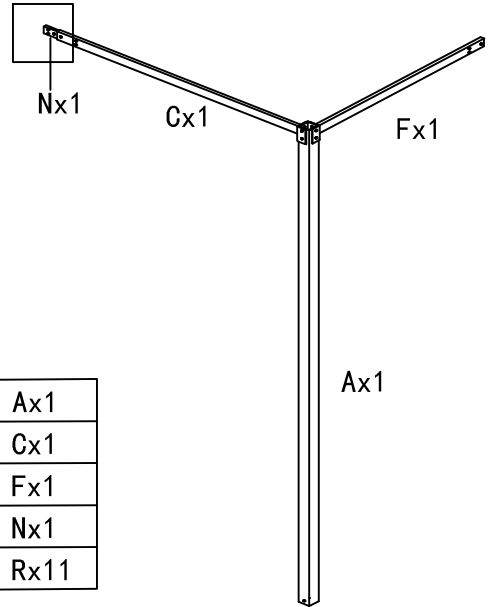
2



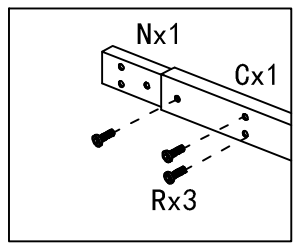
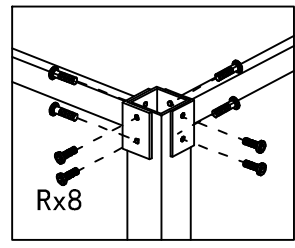
- Ax1
- Fx1
- Ex1
- Nx1
- Rx11



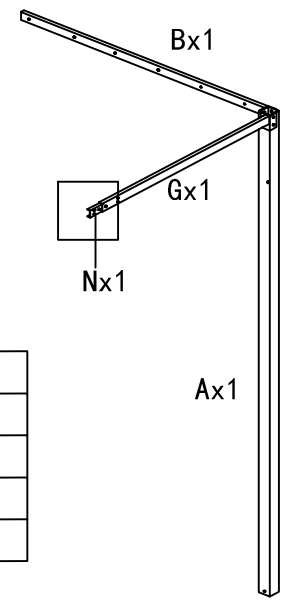
3



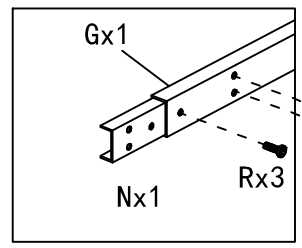
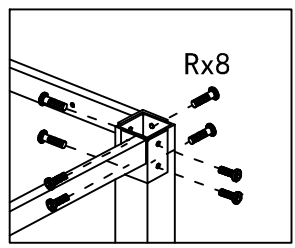
- Ax1
- Cx1
- Fx1
- Nx1
- Rx11

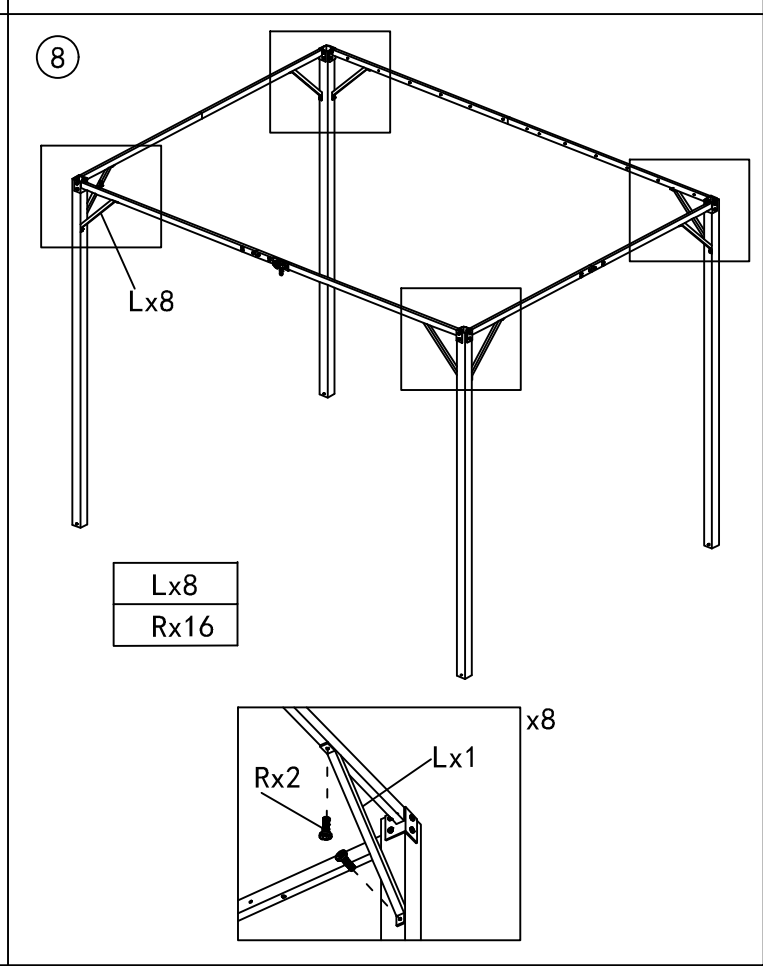
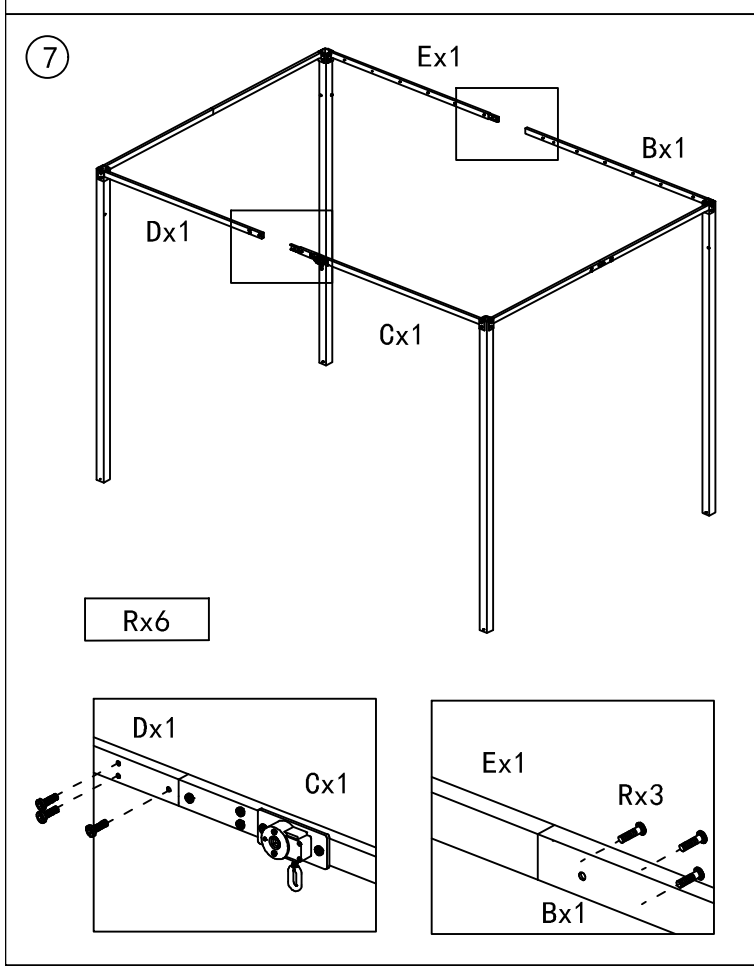
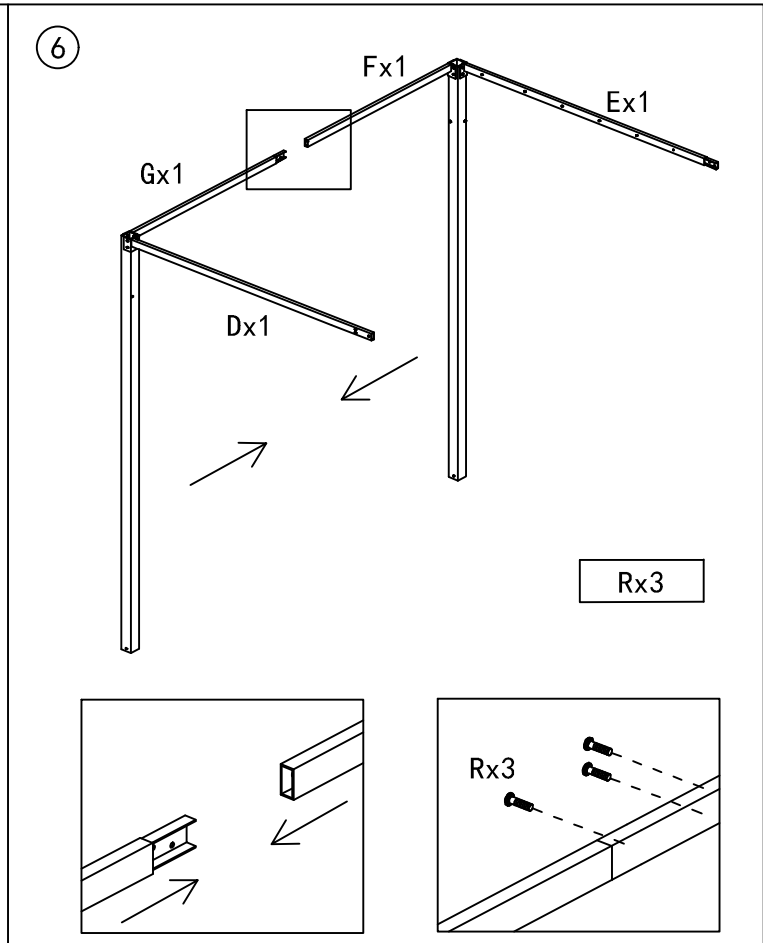
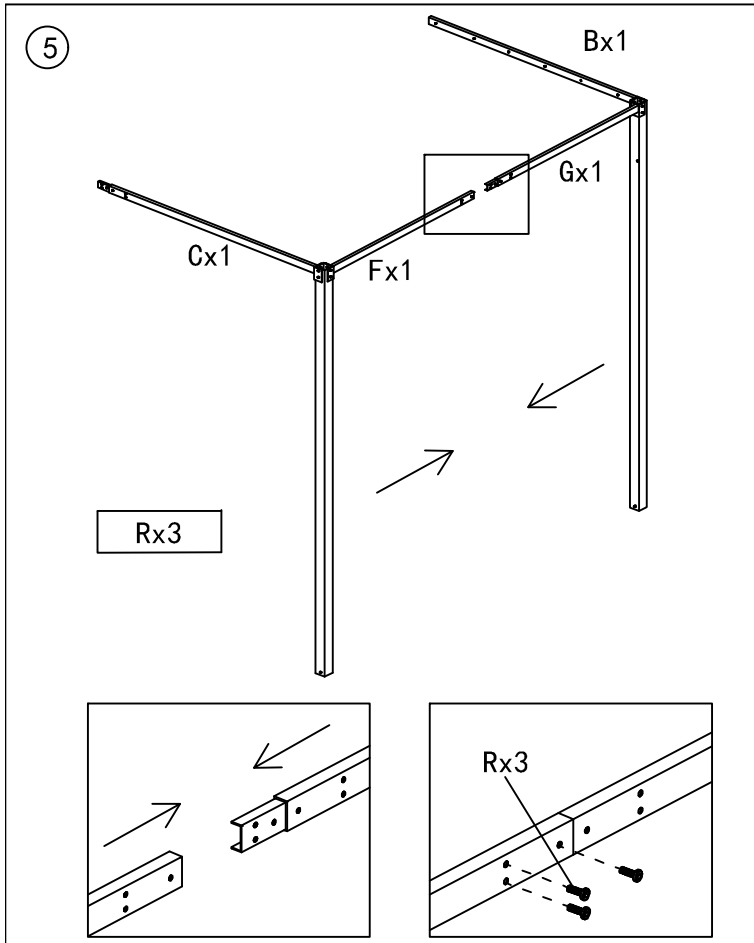


4

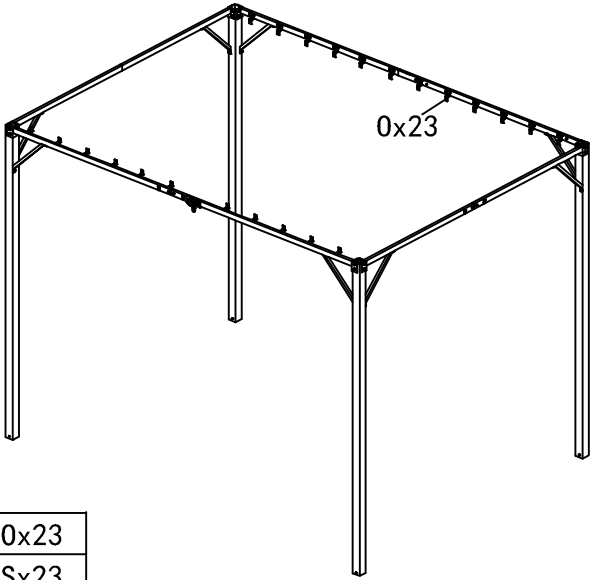


- Ax1
- Gx1
- Bx1
- Nx1
- Rx11

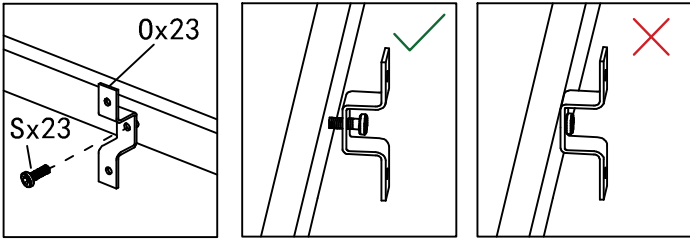




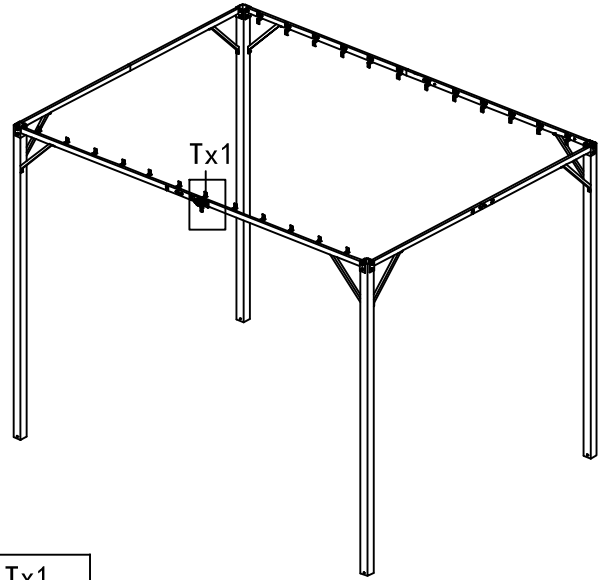
9



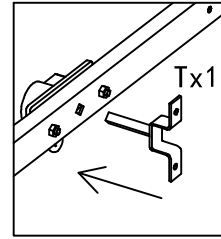
0x23
Sx23



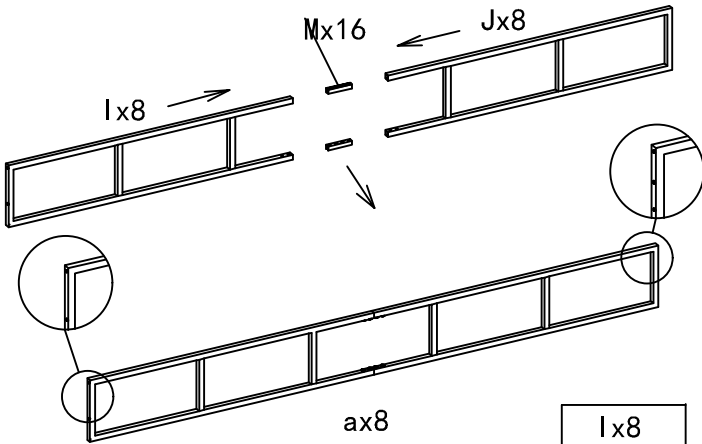
10



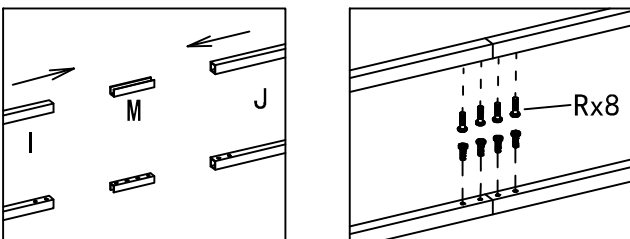
Tx1
-----



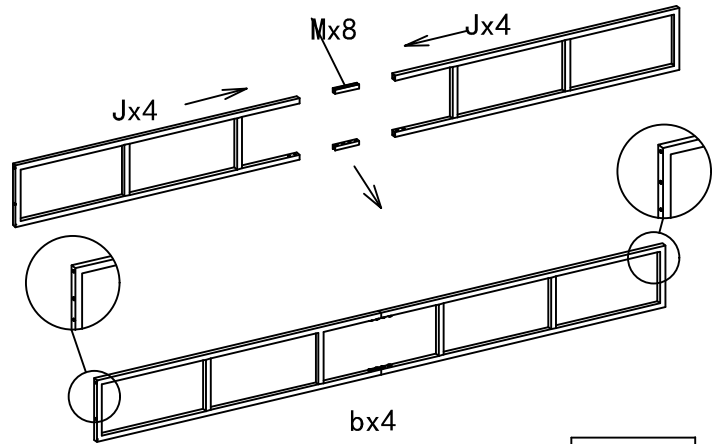
11



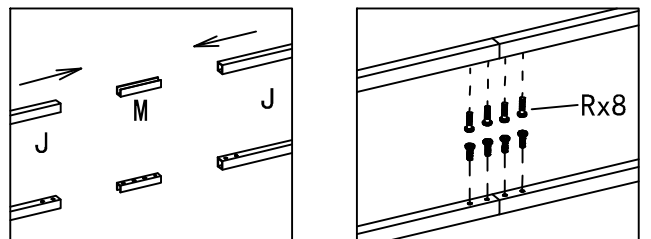
Ix8
Jx8
Mx16
Rx64



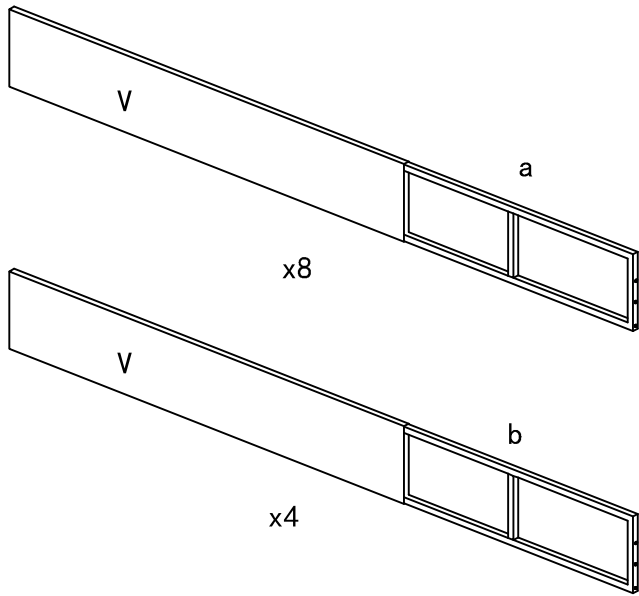
12



Jx8
Mx8
Rx24

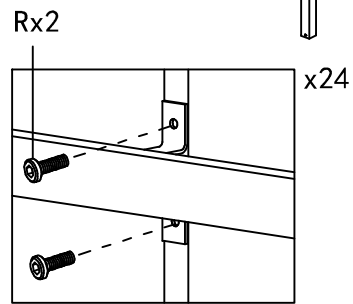
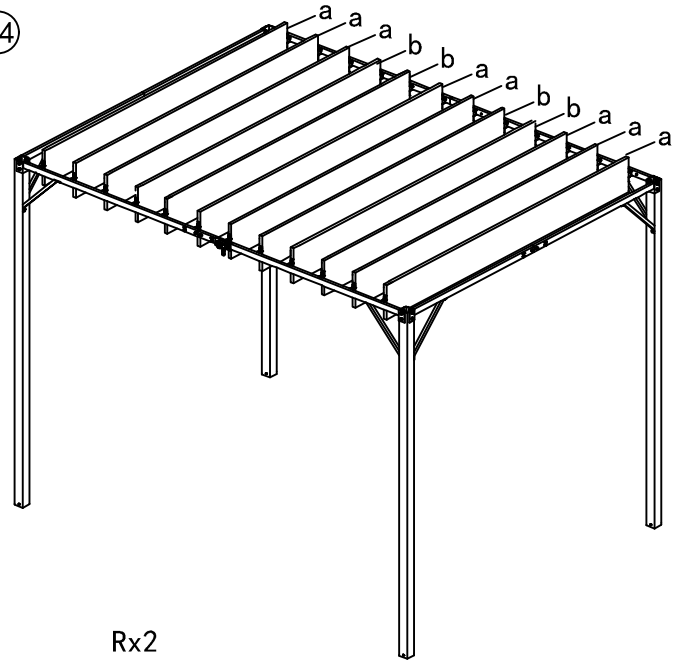


13



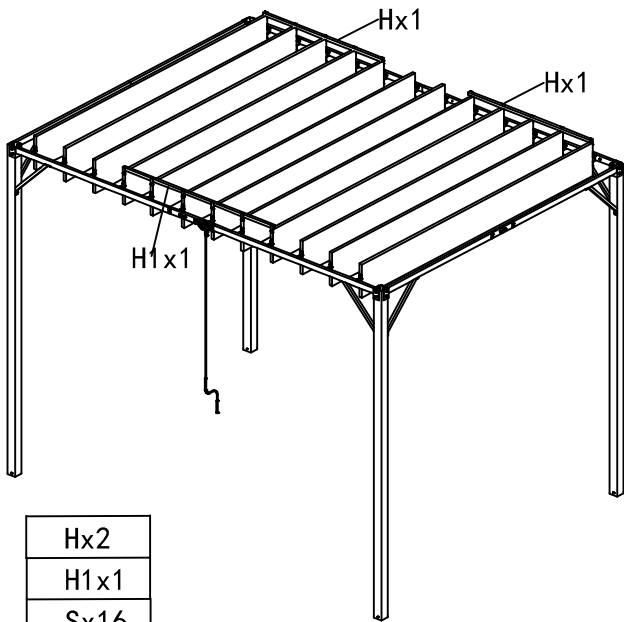
Vx12

14

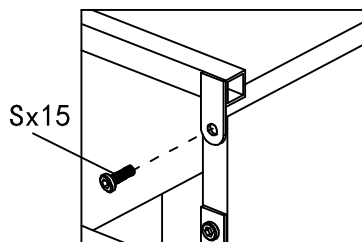


Rx48

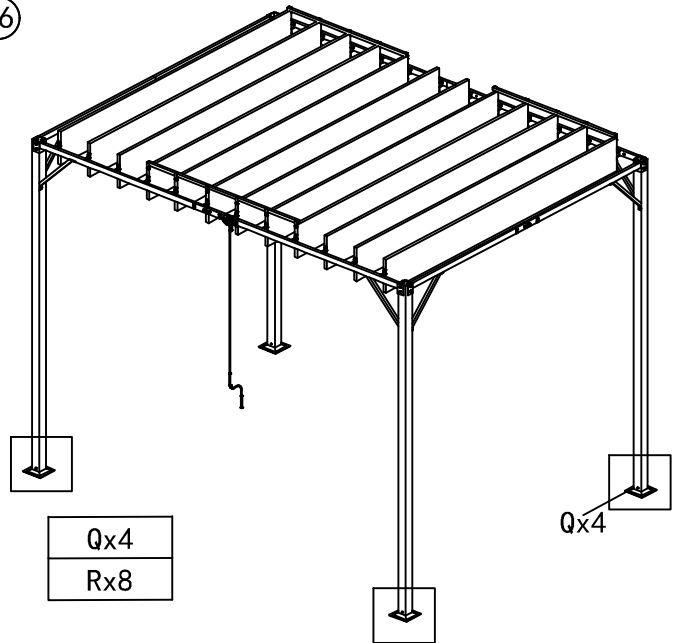
15



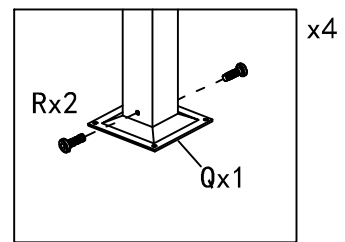
Hx2
H1x1
Sx16



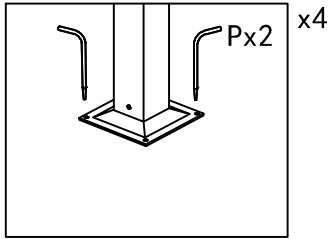
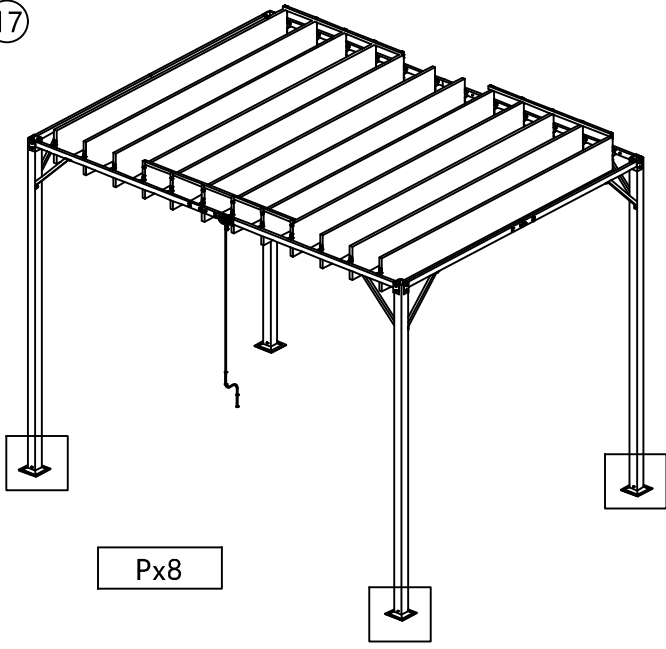
16



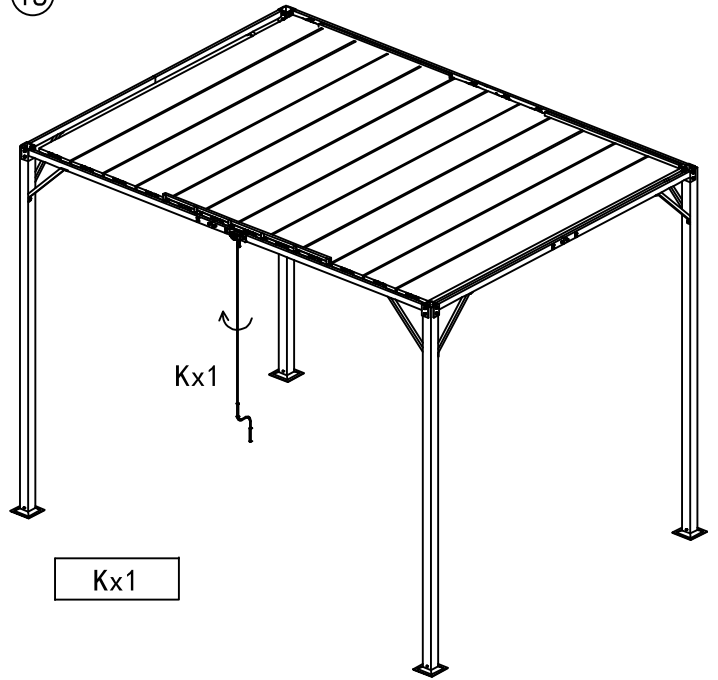
Qx4
Rx8



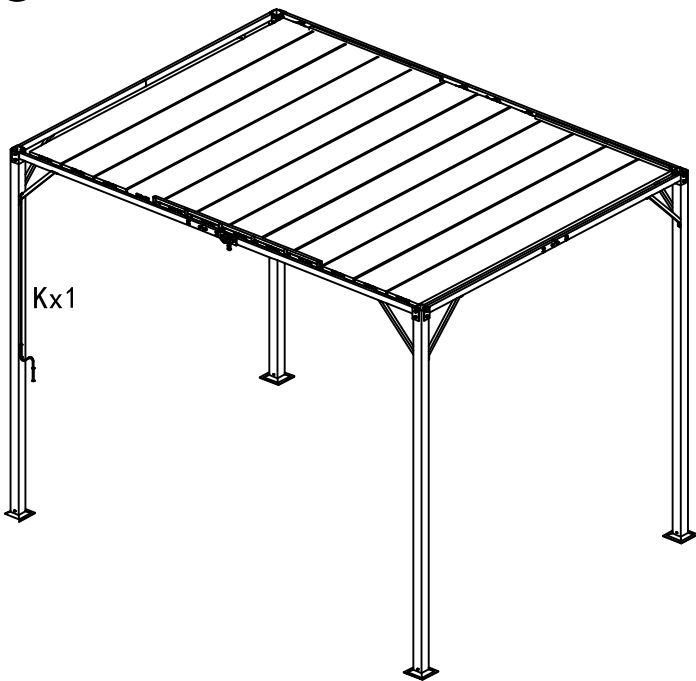
17



18



19



20

