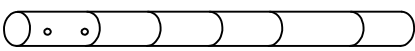

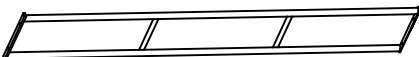

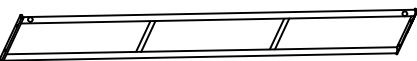

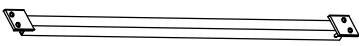


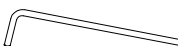

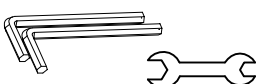



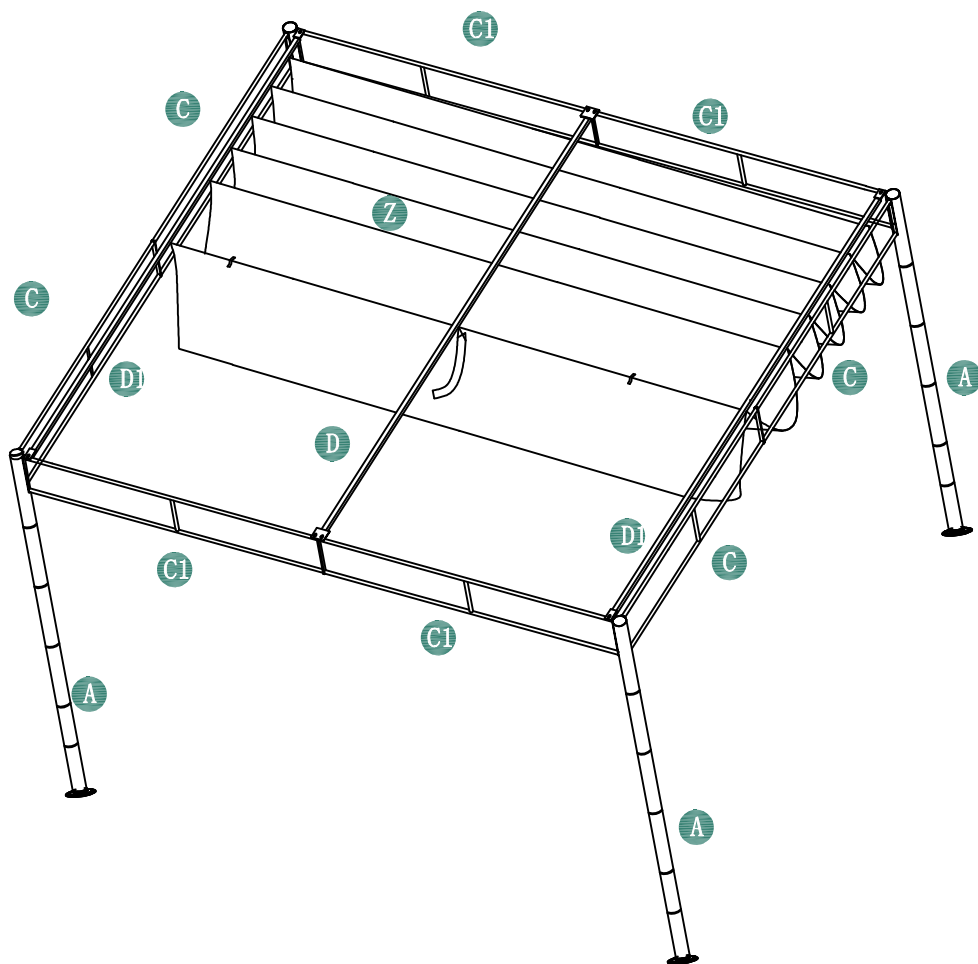


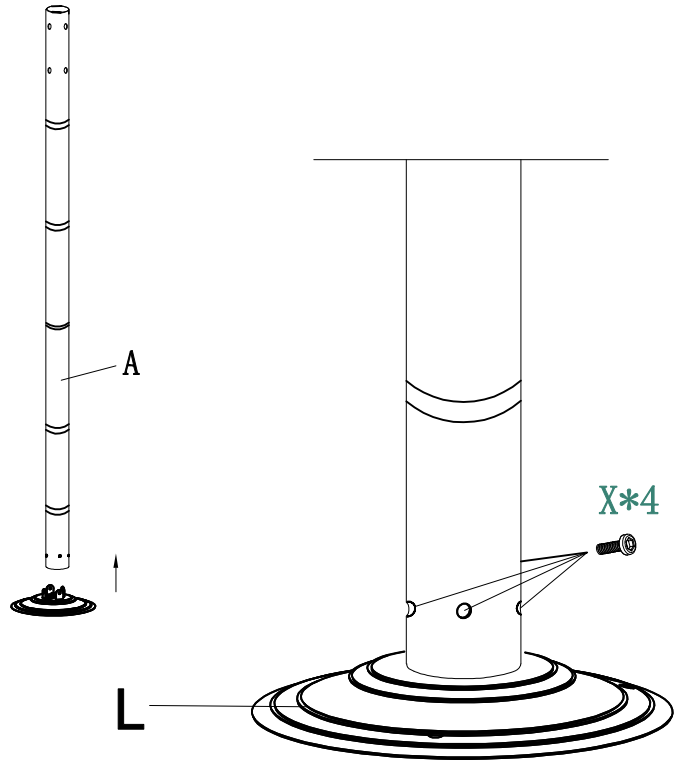
A		4	X	 M6*15	44
C		4	X1	 M6*15	8
C1		4	X2	 M6*30	11
D		1	Z		1
D1		2	Z1		8
F		6			1
L		4			
M2		6			
M3		12			



step1



X*16



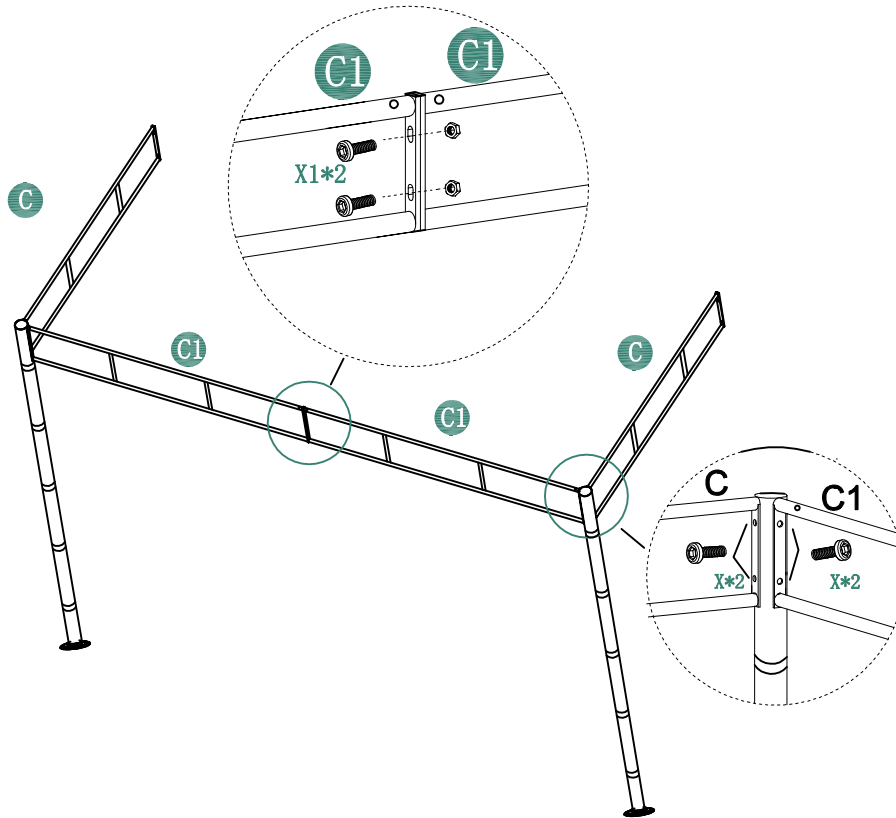
step2



X*16



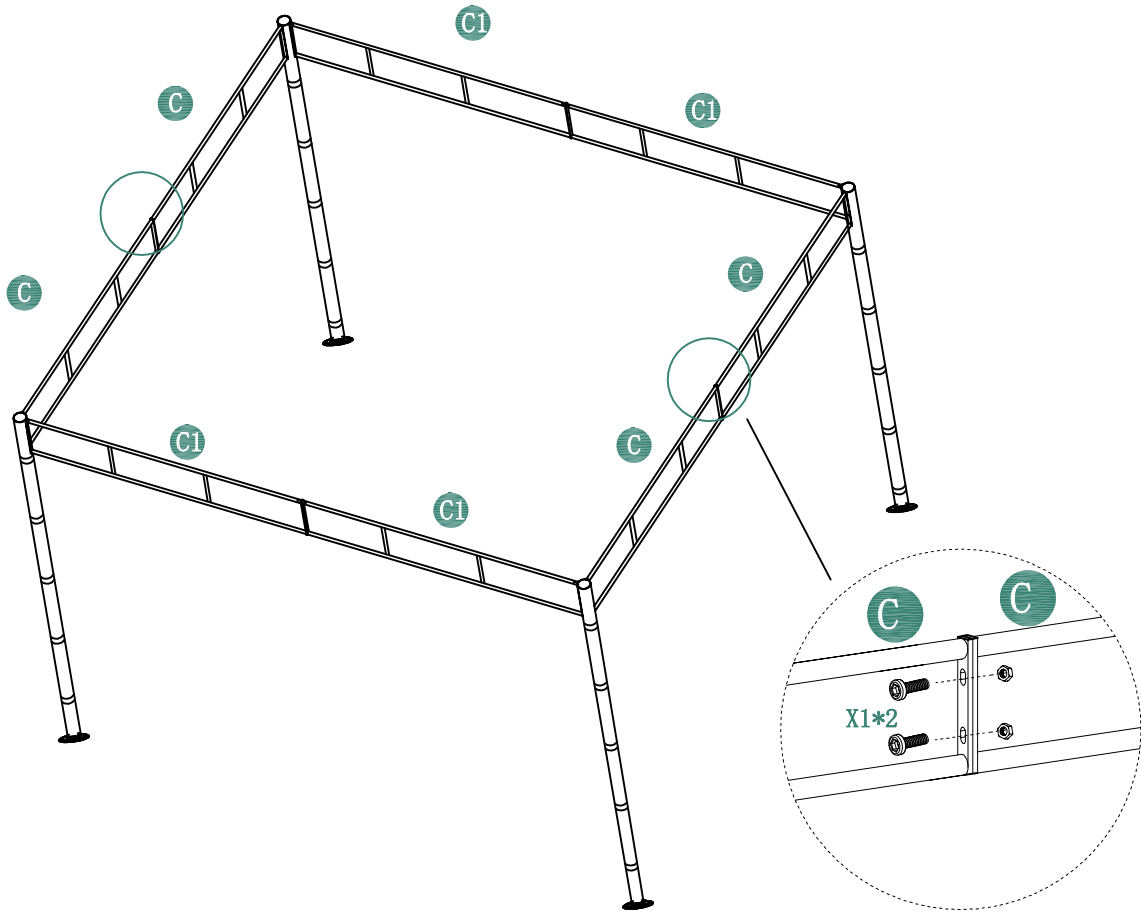
X1*4



step3

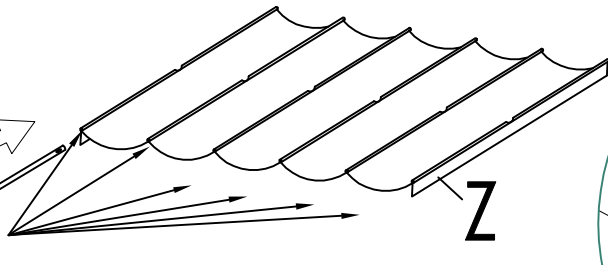
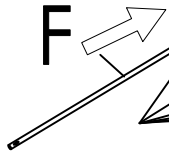


X1*4

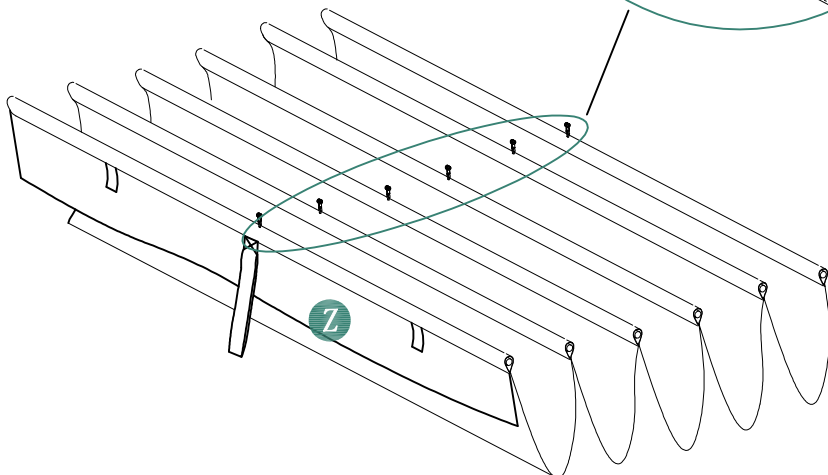
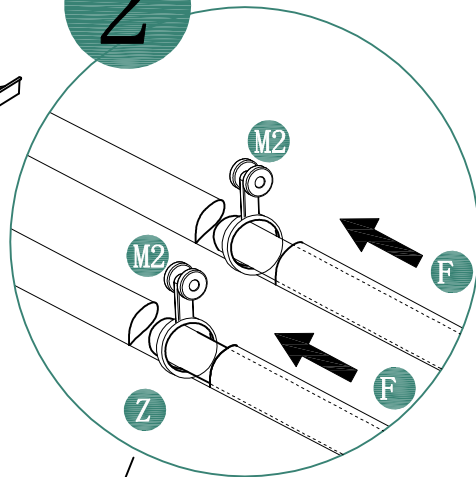


step4

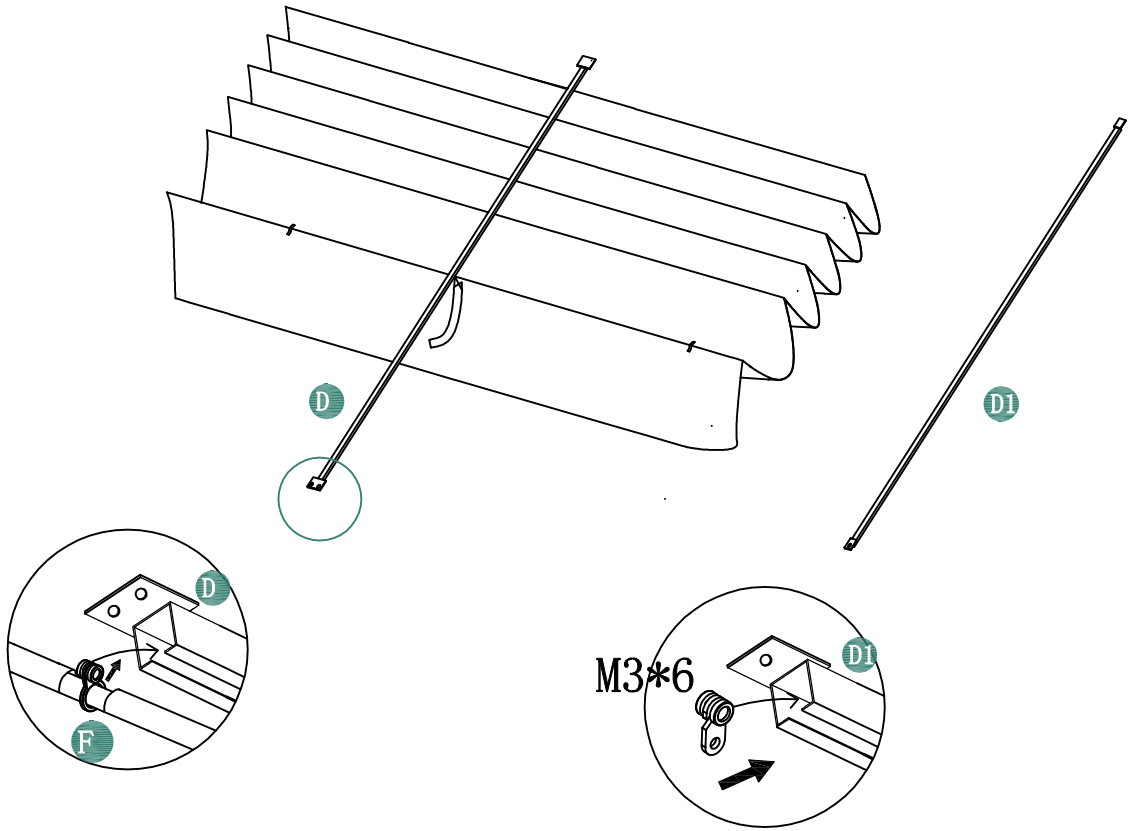
1



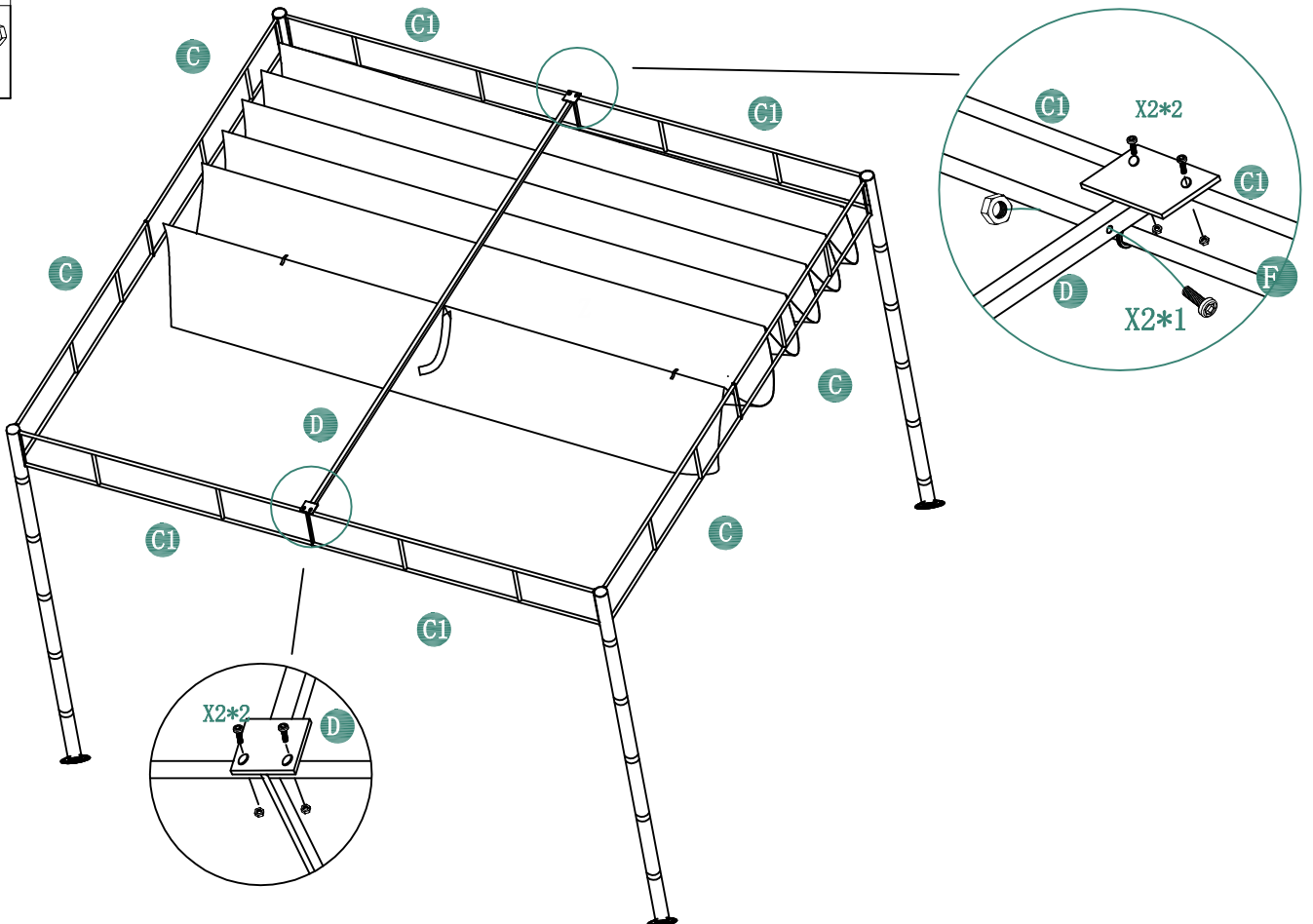
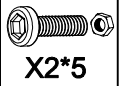
2



step5



step6



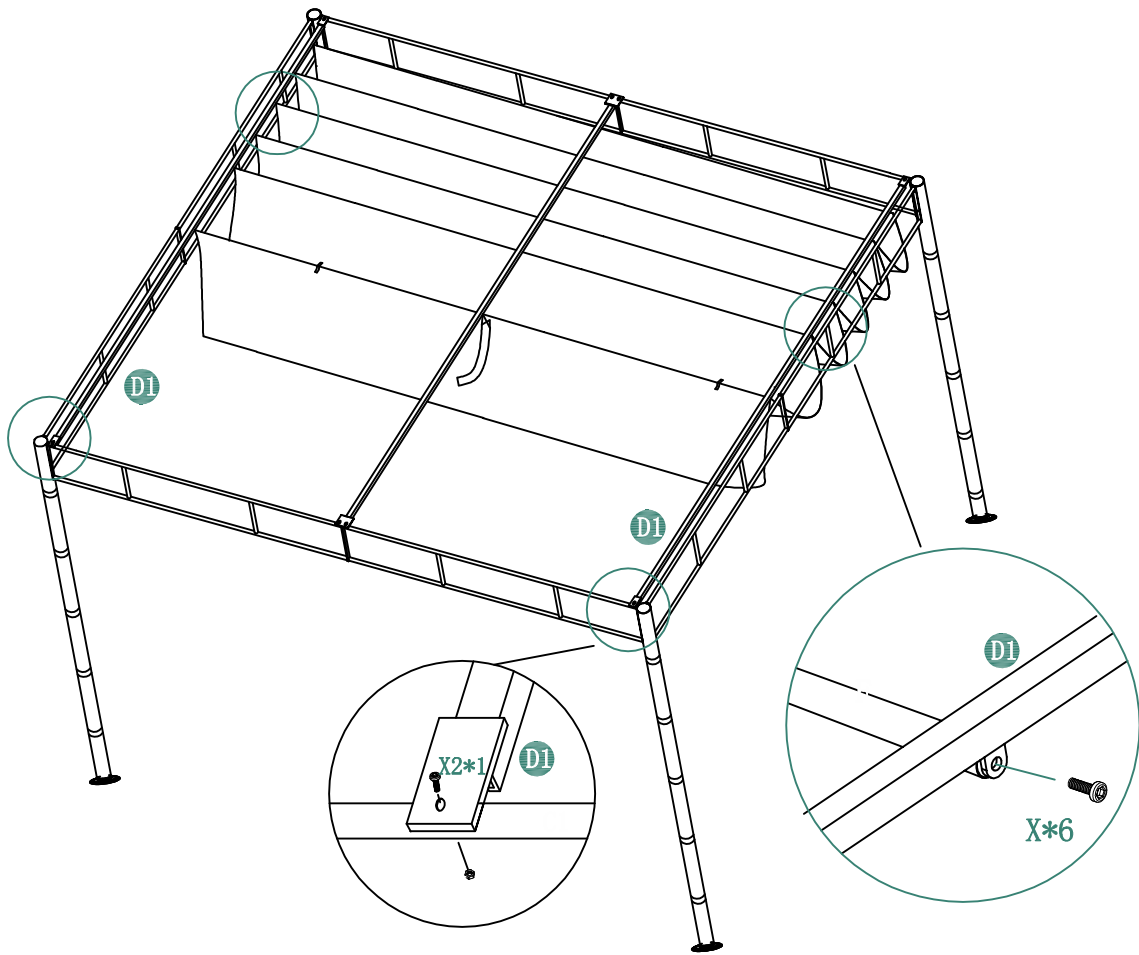
step7



X*12



X2*2



step8



X2*4

