

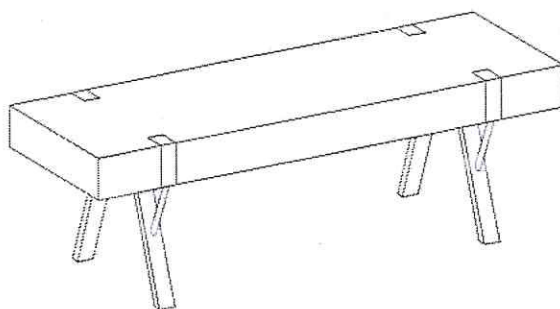
Aufbauanleitung  
Assembly instructions / Instructions de montage / Istruzioni di montaggio /  
Instrucciones de montaje

TV-Rack

Model Number:

QJ-440R1-TV

Item Number #99744/99749



Das Montageset ist am Inneren des Karton befestigt!

The assembly set is attached to the inside of the box!

Le kit de montage est fixé à l'intérieur du carton!

Il materiale per il montaggio è posizionato all'interno della scatola fissato con il nastro adesivo!

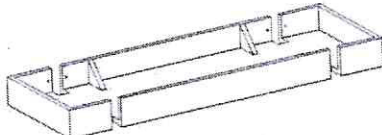



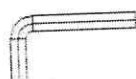
El material de montaje se coloca dentro de la caja fijado con cinta adhesiva!

Mendler Vertriebs-GmbH  
Industriestr. 60  
73642 Welzheim

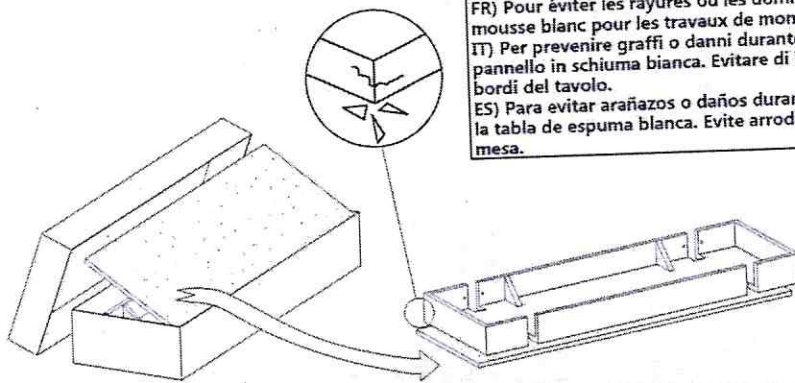
[fragen@heute-wohnen.de](mailto:fragen@heute-wohnen.de)

[www.heute-wohnen.de](http://www.heute-wohnen.de)

Teilleiste, Parts list, Liste des pièces, Parti, Lista de partes

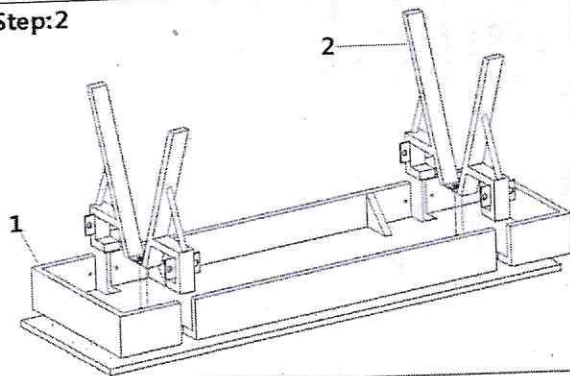
<p>1-1x</p> 	<p>2-4x</p> 		
<p>A-12x</p> 	<p>B-12x</p> 	<p>C-1x</p> 	

Step:1

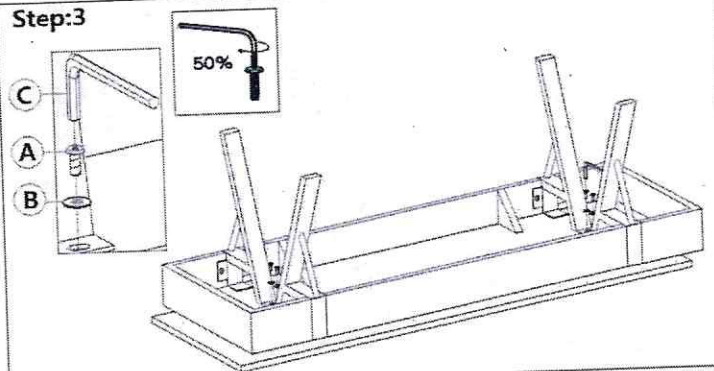


EN) To avoid scratches or damages, please put table top on the white foam sheet for assembly works. Avoid knocking on corners or edges.  
 DE) Um Kratzer oder Beschädigungen zu vermeiden, legen Sie bitte die Tischplatte für die Montagearbeiten auf die weiße Schaumstoffplatte. Vermeiden Sie auf die Kanten und Ecken zu hämmern.  
 FR) Pour éviter les rayures ou les dommages, veuillez placer le plateau de table sur le mousse blanc pour les travaux de montage. Évitez de marteler les bords et les coins.  
 IT) Per prevenire graffi o danni durante il montaggio, posizionare il piano del tavolo sul pannello in schiuma bianca. Evitare di inginocchiarsi o di fare pressione sugli angoli e sui bordi del tavolo.  
 ES) Para evitar arañazos o daños durante el montaje, coloque la superficie de la mesa sobre la tabla de espuma blanca. Evite arrodillarse o ejercer presión en las esquinas y bordes de la mesa.

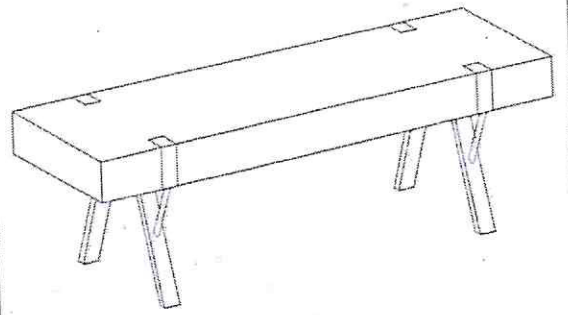
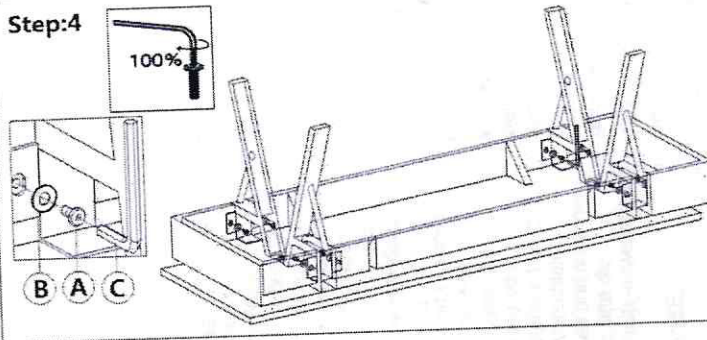
Step:2



Step:3

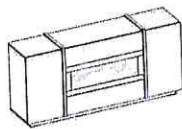


Step:4





ler Vertriebs-GmbH  
riestr. 60  
42 Welzheim  
on: 07182 804020  
07182 8040220  
n@heute-wohnen.de  
heute-wohnen.de  
2-2 // 30.11.22



heute wohnen  
www.heute-wohnen.de



## **RUCTION IMPORTANTE DE URITÉ:**

et article n'est pas un jouet.

euillez à utiliser l'article uniquement  
me indiqué dans la notice. N'ajoutez  
de pièces supplémentaires n'étant  
livrées avec l'article.

Le matériau d'emballage est à tenir  
s de la portée des enfants. **Prudence**  
**risque d'étouffement!**

Ne vous posez, asseyez et accotez  
s sur l'article. **Prudence: risque de**  
**essures!**

L'article est uniquement approprié  
ur l'emploi intérieur.

Ne veuillez pas surcharger l'article.  
**Prudence: risque de basculement!**

Veillez vérifier toutes les vis de  
article régulièrement. Les vis pourraient  
desserrer avec le temps.

**Prudence: risque de basculement &  
blessures!** Prenez toujours soin à un  
tat stable de l'article. Pour éviter un  
nversement, vous pouvez  
ventuellement fixer l'article au mur avec  
es charnières (non pas inclus dans la  
vraison). (Pendant le perçage des trous  
ans le mur, il est impératif de faire  
attention aux possibles câbles  
lectriques ou tuyaux (gaz, eau) se  
rouvant dans le mur!)

1. Vérifiez régulièrement cet article et  
assurez-vous qu'il ne soit pas  
endommagé. En cas de fissures, de  
déformations ou de cassures, cet article  
ne doit être en aucun cas être utilisé.

## **INFORMAZIONI GENERALI:**

Si prega di leggere attentamente questo  
manuale prima di assemblare o utilizzare  
il prodotto. Conservare questo manuale!  
Utilizzare il prodotto solo come  
menzionato nel manuale. Non assemblare  
il prodotto da soli. Non esercitare una  
forza eccessiva. Danni al prodotto causati  
dalla non osservanza delle regole  
descritte nel manuale sono esclusi dalla  
responsabilità e dalla garanzia. Utilizzo  
improprio, danneggiamento o tentativi di  
riparazione escludono dalla garanzia.  
Inoltre la garanzia non copre il normale  
deterioramento.

Per la tua sicurezza e quella del prodotto,  
assicurati di seguire le note sulla  
sicurezza riportate  
Leggere, comprendere e seguire tutte le  
istruzioni di sicurezza.

## **L'USO PREVISTO:**

Questo prodotto è un armadio cassetiera.  
Condizioni di utilizzo del prodotto:

- Utilizzare il prodotto come descritto nel manuale.
- Solo se in perfette condizioni.
- Il prodotto è destinato ad un utilizzo esclusivamente privato

## **CONSERVAZIONE (quando non in uso):**

Riporre l'articolo in un luogo pulito e  
asciutto. Il prodotto deve essere asciutto e  
pulito per evitare muffe, cambi di colore e  
altri danni. Conservare i piccoli  
componenti separatamente.

## **ISTRUZIONI PER LA MANUTENZIONE:**

Pulire con un sottile panno umido.  
Non utilizzare detergenti abrasivi o oggetti  
appuntiti per pulire lo specchio.

## **IMPORTANTI NORME DI SICUREZZA:**

1. La articolo non è un giocattolo.
2. Utilizzare questo articolo solo nel  
modo descritto nel manuale. Non  
attaccate accessoriche non sono stati  
forniti con il articolo.
3. I materiali di imballaggio, come il  
sacco in plastica, non sono giochi per  
bambini. **Attenzione: Rischio di**  
**soffocamento!**
4. Non stare in piedi, non sedersi né  
appoggiarsi sul prodotto. **Attenzione:**  
**alto rischio di incidenti!**
5. Non sovraccaricare il prodotto.  
**Attenzione: rischio di ribaltamento!**
6. Adatto solo per ambienti interni.
7. Controlli regolari di tutti i componenti e  
collegamenti devono essere eseguiti in  
quanto le viti possono allentarsi nel  
tempo.
8. **Attenzione: rischio di ribaltamento**  
**& incidenti!** Assicurarsi che l'armadio  
sia stabile. Se necessario applicare dei  
tasselli (non forniti con la spedizione) per  
fissarlo al muro. (Durante la perforazione  
del muro, porre attenzione alla presenza  
di cavi elettrici e condutture del gas e  
dell'acqua).
9. Controllare regolarmente l'integrità del  
prodotto. In caso di incrinature,  
deformazioni o crepe, l'articolo non  
dovrebbe più essere utilizzato!

## **INFORMACIÓN GENERAL:**

Por favor, lea con atención este manual  
antes de empezar a montar el artículo.  
Por favor, conserve el manual. Use el  
artículo sólo para el uso mencionado en  
el manual. Los daños que puedan ser  
causados por no seguir las instrucciones  
de montaje quedan excluidos de la  
garantía del producto. El uso impropio, los  
daños o intentos de reparaciones también  
quedan excluidos de la garantía. También  
queda excluido el deterioro por uso  
normal.  
Por su propia seguridad y la de su  
producto, asegúrese de seguir las  
precauciones de seguridad.  
Lea, comprenda y siga todas las  
instrucciones de seguridad.

## **USO PREVISTO:**

Este artículo es un armario. Este  
elemento solo se debe usar para poner  
cosas sobre o dentro de él.

Use el artículo para:

- El uso para el que ha sido diseñado
- En condiciones técnicas perfectas
- El artículo está diseñado sólo para uso  
privado

## **ALMACENAMIENTO (cuando no está en uso):**

Guarde el artículo en un lugar limpio y  
seco. El producto debe estar seco y  
limpio para evitar moho, decoloración y  
otros daños. Almacene los componentes  
pequeños por separado.

## **ISTRUCCIONES DE MANTENIMIENTO:**

Limpie el artículo con un paño  
ligeramente húmedo.  
No use agentes de limpieza abrasivos o  
agresivos u objetos punzantes

## **NOTAS DE SEGURIDAD IMPORTANTES:**

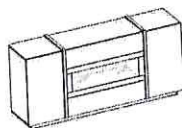
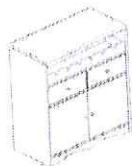
1. El artículo no es un juguete.
2. Use este artículo solo como se  
describe en el manual. No coloque  
ningún accesorio que no haya sido  
suministrado con el artículo.
3. Los materiales de embalaje, como las  
bolsas de plástico, no son juguetes para  
niños. **Advertencia: ¡Peligro de asfixia!**
4. No se ponga de pie, se siente ni se  
apoye sobre el producto. **Advertencia:**  
**¡alto riesgo de accidentes!**
5. No sobrecargue el producto.  
**Advertencia: ¡riesgo de vuelco!**
6. Apto solo para uso en interiores.
7. Se deben realizar controles periódicos  
de todos los componentes y conexiones,  
ya que los tornillos pueden aflojarse con  
el tiempo.
8. **Advertencia: ¡Peligro de vuelco y**  
**accidentes!** Asegúrese de que el  
gabinete esté estable. Si es necesario  
aplicar tacos (no suministrados con el  
envío) para fijarlo a la pared. (Al perforar  
la pared, prestar atención a la presencia  
de cables eléctricos y tuberías de gas y  
agua).
9. Compruebe el artículo regularmente  
para saber si hay daño. Si descubre  
grietas, deformaciones o grietas en los  
componentes, el artículo ya no se puede  
utilizar.

\*\*\*\*\*

\*\*\*\*\*



idler Vertriebs-GmbH  
strießstr. 60  
3642 Welzheim  
fon: 07182 804020  
:: 07182 8040220  
jen@heute-wohnen.de  
w.heute-wohnen.de  
te 1-2 // 30.11.22



heute wohnen  
www.heute-wohnen.de



### ALLGEMEINE HINWEISE:

Bitte lesen Sie diese Aufbauanleitung sorgfältig durch, bevor Sie das Produkt aufbauen und verwenden. Heben Sie diese Aufbauanleitung für spätere Zwecke auf. Nutzen Sie den Artikel nur, wie in der Anleitung beschrieben. Schäden am Produkt, die durch Nichtbeachtung der Anleitung entstehen, sind von jeglicher Haftung und Gewährleistung ausgeschlossen. Weiter sind von der Gewährleistung ausgeschlossen: alle Lötlängel, die durch unsachgemäße Behandlung, Beschädigung oder Reparaturversuche entstehen. Dies gilt auch für den normalen Verschleiß. Für Ihre eigene Sicherheit und die Ihres Produktes, befolgen Sie bitte die untenstehenden Sicherheitsanweisungen

### BESTIMMUNGSGEMÄSSE

#### VERWENDUNG:

Dieser Artikel ist ein Schrank und dient zur Ablage diverser Materialien. Benutzen Sie den Artikel nur:

- für die bestimmungsgemäße Verwendung.
- im technisch einwandfreien Zustand.
- der Artikel ist nur für private Zwecke konzipiert.

#### LAGERUNG (bei Nichtnutzung):

Verwahren Sie den Artikel an einem trockenen, sauberen und für Kinder unzugänglichem Ort. Der Artikel sollte trocken und sauber sein, um Schimmelbildung, Verfärbungen & Beschädigungen vorzubeugen. Bewahren Sie Kleinteile separat auf.

#### PFLEGE:

Den Artikel mit einem leicht angefeuchteten Tuch reinigen und trocken nachwischen. Benutzen Sie keine scheuernden oder aggressiven Reinigungsmittel oder scharfen Gegenstände.

### SICHERHEITSHINWEISE:

1. Der Artikel ist kein Spielzeug.
2. Benutzen Sie den Artikel nur in der Weise wie es im Handbuch beschrieben ist. Bringen Sie keine Zubehörteile an, die nicht mit dem Artikel mitgeliefert wurden!
3. **Vorsicht: Erstickungsgefahr!** Verpackungsmaterial, wie Plastikbeutel, gehören nicht in Kinderhände.
4. **Vorsicht: Verletzungsgefahr!** Setzen, stellen oder stützen Sie sich nicht auf den Artikel.
5. Der Artikel ist nur für den Innenbereich geeignet.
6. **Vorsicht: Kippgefahr!** Überladen Sie den Artikel nicht.
7. Regelmäßige Kontrollen aller Bauteile und Verbindungen sind unbedingt durchzuführen, da sich Schrauben mit der Zeit lockern können.
8. **Vorsicht: Kippgefahr & Verletzungsgefahr!** Sorgen Sie immer für einen festen Stand des Artikels, ggf. können Sie den Artikel mit Scharnieren (nicht im Lieferumfang enthalten) an der Wand befestigen um ein Umkippen zu vermeiden. (Beim Bohren in Wand oder Decke auf Kabel (Elektrik!), Rohre, Wärmedämmung, sowie Gas- und Wasserleitungen achten!)
9. Prüfen Sie den Artikel regelmäßig auf Beschädigungen. Sollten Sie an den Bauteilen Risse, Verformungen oder Sprünge entdecken, darf der Artikel nicht mehr genutzt werden!

### GENERAL NOTES:

Please read this manual carefully before you start to assemble and use the item. Please keep the manual! Just use the item in the way it is mentioned in the manual. Damages to the item which are caused through non-observance of the manual lead to exclusion from liability and guarantee. Improper usage, damaging or attempt of repairs are also leading to exclusion of guarantee. It also counts for normal deterioration. For your own safety and that of your product, make sure to follow the safety precautions below. Read, understand and follow the instructions for safety.

### INTENDED USE:

This item is a cabinet. This item should only be used to put things on or in it. Just use the item to:

- for the designated use.
- In a technical perfect condition.
- The item is designed for private use only.

### STORAGE (when not in use):

Store the product in a dry, clean place and out of the reach of children. The article should be dry and clean to prevent mildew, discoloration and damage. Keep small parts separately.

### CLEANING:

Clean the item with by a slight wet cloth and dry the surface with a dry cloth. Do not use abrasive cleaning agents or sharp objects to clean the item.

### IMPORTANT INSTRUCTIONS FOR SAFETY:

1. The item is no toy.
2. Only use this item as it is described in the manual. Do not fix attachments that are not included in the delivery.
3. Packaging materials like plastic bags are no toys for children. **Caution: risk of suffocation!**
4. Do not stand, sit or prop on the item. **Caution: risk of injury!**
5. The item has to be used only in inner areas.
6. Do not overload the item. **Caution: risk of tipping!**
7. Check the item regularly for damage. If you discover cracks or other damages on the components, the article may no longer be used!
8. **Caution: risk of tipping & injury!** Take care of a good stand of the item. If necessary you are free to use hinge(s) (not part of the shipment) to mount the item at a wall. (While drilling into walls or ceilings you have to take care of cables, thermal insulation and gas or water pipes!)
9. Check the item regularly for damage. If you discover cracks, deformations or cracks on the components, the article may no longer be used!

### REMARQUES GÉNÉRALES:

Veillez lire la notice montage attentivement avant de monter et utiliser le produit. Gardez bien cette notice de montage pour plus tard. Utilisez l'article uniquement comme décrit dans les instructions. Des endommagements qui se produisent par l'inobservation des instructions, sont exclus de la garantie. En outre, tous les défauts qui se produisent par un traitement inaproprié, un endommagement ou des essais de réparation, sont également exclus de la garantie. Cela est aussi le cas pour l'usure normale. Pour votre sécurité et afin de garantir le bon fonctionnement, assurez-vous de prendre les précautions décrites dans ce manuel. **LIRE, COMPRENDRE ET SUIVRE LES INSTRUCTIONS SUIVANTES**

### UTILISATION CONFORME À SA DESTINATION:

Cet article est une armoire qui sert uniquement à déposer divers matériaux. Utilisez l'article uniquement:

- pour l'emploi conforme à sa destination
- en état intact
- pour l'emploi privé

### STOCKAGE (lorsqu'il n'est pas utilisé):

Stockez l'article dans un endroit sec et propre et hors de la portée des enfants. Assurez-vous que l'article est complètement sec et propre pour éviter la moisissure, un changement de couleur de la toile et des endommagements. Rangez les pièces de petite taille séparément.

### CONSEILS DE SOINS:

Le produit se laisse nettoyer avec un chiffon légèrement humide. Veillez n'utiliser aucun produit agressif ou produit de récurage de même que objets pointus.

\*\*\*\*\*