

# Aufbauanleitung / Assembly Instructions Chesterfield Sessel

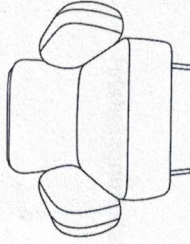
Model Number: DS22L109 / #101741, 101742, 101743

Mendler Vertriebs-GmbH

Industriestr. 60  
73642 Weizheim

[fragen@heute-wohnen.de](mailto:fragen@heute-wohnen.de)

[www.heute-wohnen.de](http://www.heute-wohnen.de)



## Allgemeine Hinweise:

Bitte lesen Sie diese Aufbauanleitung sorgfältig durch, bevor Sie das Produkt aufbauen und verwenden. Heben Sie diese Aufbauanleitung für spätere Zwecke gut auf. Nutzen Sie den Artikel nur, wie in der Anleitung beschrieben. Bauen Sie den Artikel nur mit 2 Personen auf, niemals alleine. Wenden Sie auf keinen Fall übermäßige Gewalt an. Schäden am Produkt, die durch Nichtbeachtung der Anleitung entstehen, sind von jeglicher Haftung und Gewährleistung ausgeschlossen. Weiter sind von der Gewährleistung ausgeschlossen: alle Mängel, die durch unsachgemäße Behandlung, Beschädigung oder Reparaturversuche entstehen. Dies gilt auch für den normalen Verschleiß.

## General notes:

Please read this manual carefully before you start to assemble and use the item. Please keep the manual! Just use the item in the way it is mentioned in the manual. Never assemble the item alone. Do not exercise excessive force. Damages to the item which are caused through non-observance of the manual lead to exclusion from liability and guarantee. Improper usage, damaging or attempt of repairs are also leading to exclusion of guarantee. It also counts for normal deterioration.

## Remarques générales:

Veillez lire la notice montage attentivement avant de monter et utiliser le produit. Gardez bien cette notice de montage pour plus tard. Utilisez l'article uniquement comme décrit dans les instructions. Montez l'article uniquement avec 2 personnes, jamais tout seul. N'utilisez en aucun cas de violence excessive. Des endommagements qui se produisent par l'observation des instructions, sont exclus de la garantie. En outre, tous les défauts qui se produisent par un traitement inapproprié, un endommagement ou des essais de réparation, sont également exclus de la garantie. Cela est aussi le cas pour l'usure normale.

## Informazioni generali

Si prega di leggere attentamente questo manuale prima di assemblare o utilizzare il prodotto. Conservare questo manuale! Utilizzare il prodotto solo come menzionato nel manuale. Non assemblare il prodotto da soli. Non esercitare una forza eccessiva. Danni al prodotto causati dalla non osservanza delle regole descritte nel manuale sono esclusi dalla responsabilità e dalla garanzia. Utilizzo improprio, danneggiamento o tentativi di riparazione escludono dalla garanzia. Inoltre la garanzia non copre il normale deterioramento.

## Información General

Por favor, lea con atención este manual antes de empezar a montar el artículo. Use el artículo sólo para el uso mencionado en el manual. Nunca monte el artículo solo. No haga demasiada fuerza. Los daños que puedan ser causados por no seguir las instrucciones de montaje quedan excluidos de la garantía del producto. El uso impropio, los daños o intentos de reparaciones también quedan excluidos de la garantía. También queda excluido el deterioro por uso normal.

### **Bestimmungsgemäße Verwendung:**

Dieser Artikel ist eine Sitzgelegenheit und dient ausschließlich zum Sitzen. Benutzen Sie den Artikel nur:

- für die bestimmungsgemäße Verwendung.
- im technisch einwandfreien Zustand.
- der Artikel ist nur für private Zwecke konzipiert.

**This item is a seating accommodation and is exclusively used for seating. Just use the item to:**

- for the designated use.
- in a technical perfect condition.
- The item is designed for private use only.

### **Utilisation conforme à sa destination:**

Cet article est un siège et uniquement approprié à s'asseoir. Utilisez l'article uniquement:

- pour l'emploi conforme à sa destination
- en état intact
- pour l'emploi privé

**Il prodotto serve esclusivamente per sedersi sopra. Condizioni di utilizzo del prodotto:**

- Utilizzare il prodotto come descritto nel manuale.
- Solo se in perfette condizioni.
- Il prodotto è destinato ad un utilizzo esclusivamente privato.

### **Este artículo está destinado exclusivamente para sentarse.**

Use el artículo para:

- El uso para el que ha sido diseñado
- En condiciones técnicas perfectas
- El artículo está diseñado sólo para uso privado

### **WICHTIGE SICHERHEITSAUWEISUNGEN**

- Benutzen Sie es nicht im Freien
- Das Gerät ist kein Spielzeug. Kinder sollten es nicht benutzen oder damit spielen.
- Benutzen Sie dieses Gerät nur in der Weise wie es im Handbuch beschrieben ist. Bringen Sie keine Zubehörteile an, die nicht mit dem Gerät mitgeliefert wurden.
- Setzen Sie sich nicht auf die Armlehnen oder Außenkanten des Artikels.
- Verpackungsmaterial, wie Plastikbeutel, gehören nicht in Kinderhände. Achtung Erststichungsgefahr!
- Der Artikel ist keine Steighilfe, stellen oder springen Sie nicht auf den Artikel.

### **IMPORTANT INSTRUCTIONS FOR SAFETY**

- Do not use it outdoor.
- The device is no toy. Children should not use it or play with it.
- Only use this device as it is described in the manual. Do not fix attachments that are not included in the delivery.
- Do not sit on the armrest or the outer edge of the item.
- Packaging materials like plastic bags are no toys for children. Caution: risk of suffocation!
- Do not use the item as a ladder. Do not stand or jump on the item!

### **INSTRUCTION IMPORTANTE DE SÉCURITÉ**

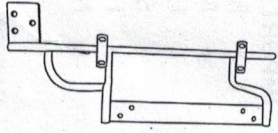
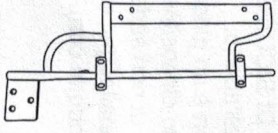
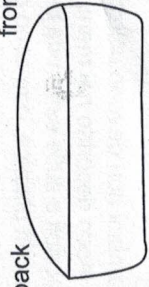
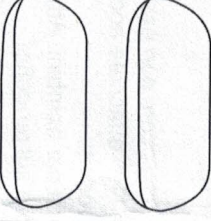
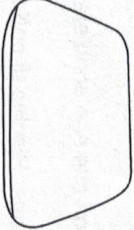

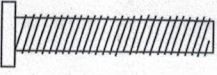


- Ne pas utiliser à l'extérieur.
- Surveillez les enfants et assurez-vous qu'ils ne jouent pas avec l'appareil.
- Veillez à utiliser le produit uniquement comme indiqué dans la notice. N'ajoutez pas de pièces supplémentaires n'étant pas livrées avec l'appareil.
- Ne vous asseyez pas sur les accoudoirs ou les bords de l'article.
- Le matériau d'emballage est à tenir hors de la portée des enfants. Attention - risque d'étouffement!
- L'article ne sert pas comme escabeau, ne vous mettez pas ou ne sautez pas sur l'article.

### **IMPORTANTI NORME DI SICUREZZA**

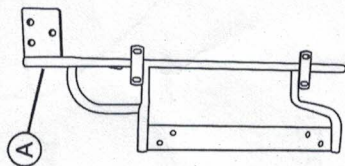
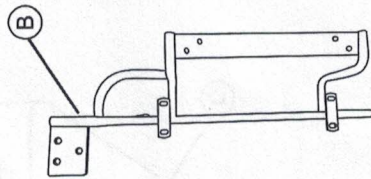
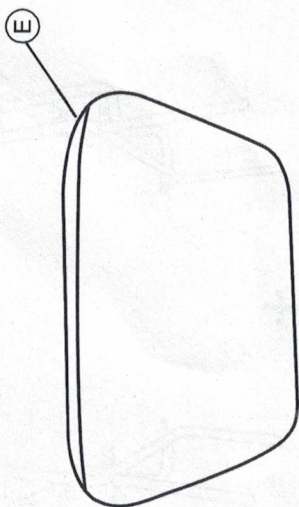
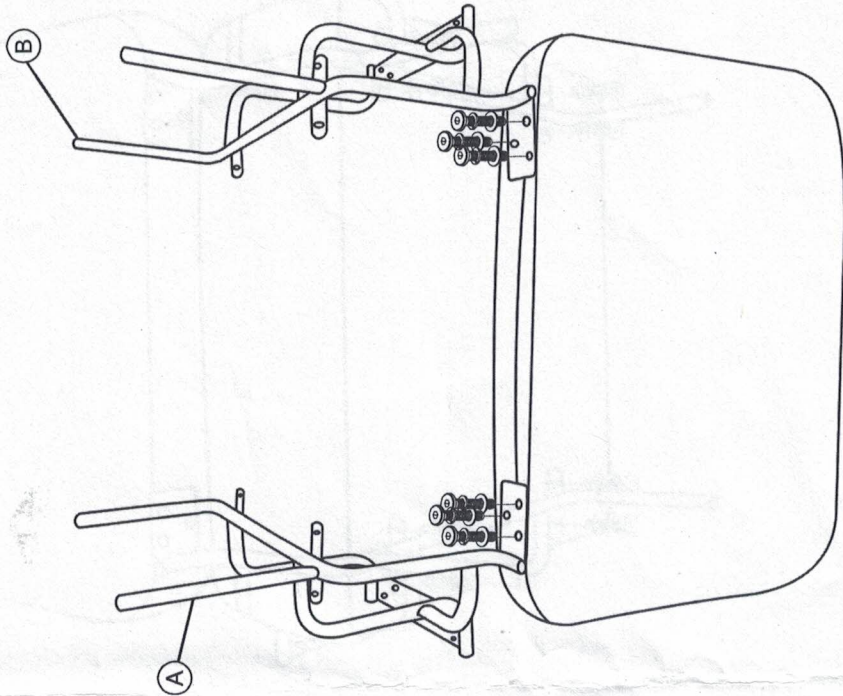
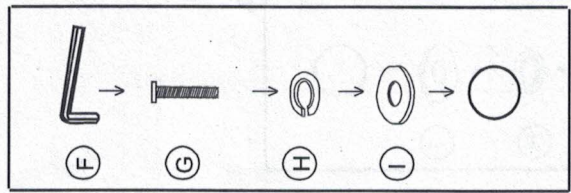
- Non utilizzarlo all'aperto.
- Il dispositivo non è un giocattolo. I bambini non devono utilizzarlo o giocare con esso.
- Utilizzate questo dispositivo solo nel modo descritto nel manuale. Non attaccate accessori che non sono stati forniti con il dispositivo.
- Si raccomanda di non sedersi sui braccioli e sulle estremità del prodotto.
- I materiali di imballaggio, come il sacco in plastica, non sono giochi per bambini. Attenzione: Rischio di soffocamento!
- Non usare il prodotto come una scala. Non alzarsi in piedi o saltare sul prodotto!

### **INSTRUCIONES IMPORTANTES DE SEGURIDAD**

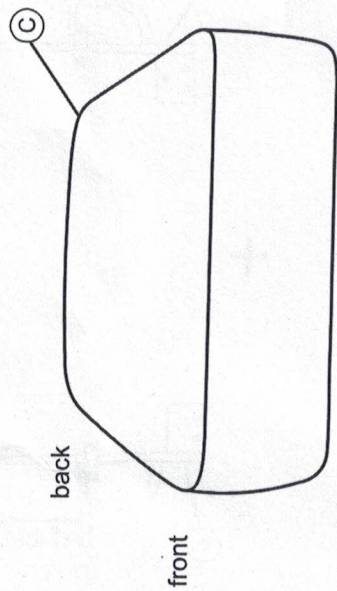
- No utilizar en el exterior.
- El dispositivo no es un juguete. Los niños no deberían de utilizarlo o jugar con él.
- Utilizar este dispositivo únicamente como se indica en las instrucciones. No hacer caso de otras instrucciones no incluidas en el paquete.
- No sentarse en el reposabrazos o en el borde exterior del artículo
- Materiales del empaquetado como bolsas de plástico no son juguetes para niños. ¡Precaución! Riesgo de asfixia.
- No use el artículo como una escalera. No se suba o salte sobre el artículo.

<p>A</p> 	<p>B</p> 	<p>C</p> 	<p>D</p> 	<p>E</p> 	<p>F</p> 
<p>G*23</p> 	<p>H*23</p> 	<p>I*23</p> 			<p>M6</p>
<p>M6*30</p>	<p>M6*13</p>	<p>M8*20</p>			

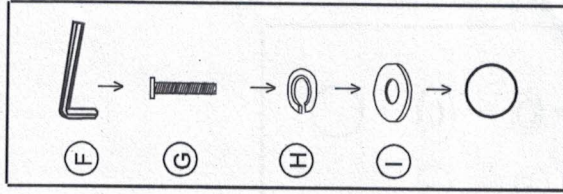
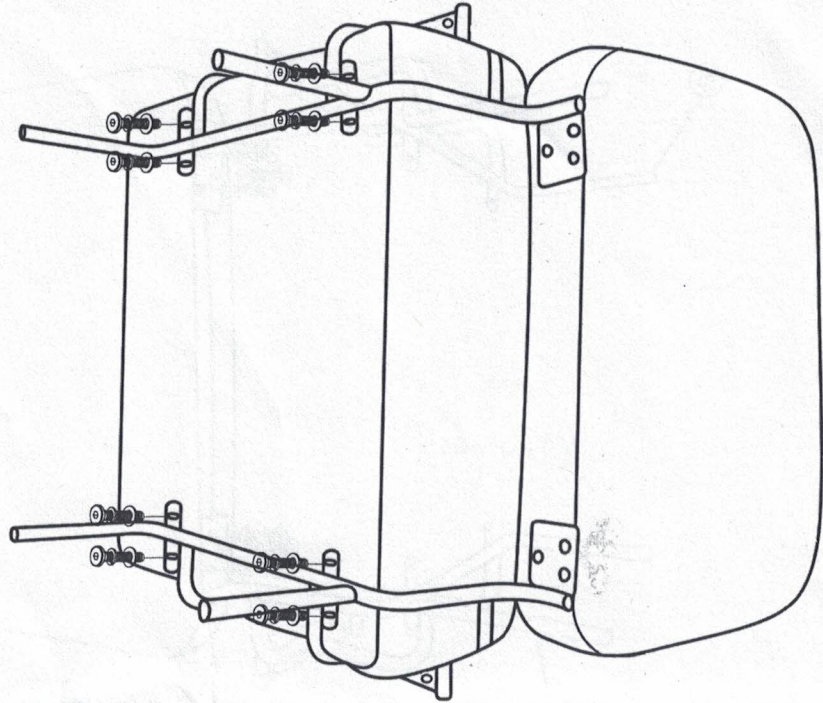
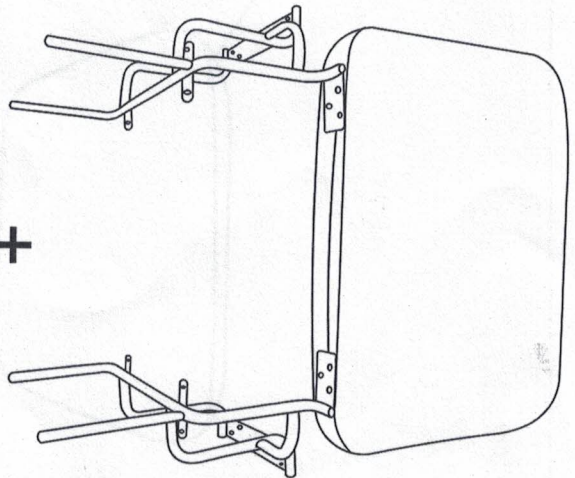
STEP 1:

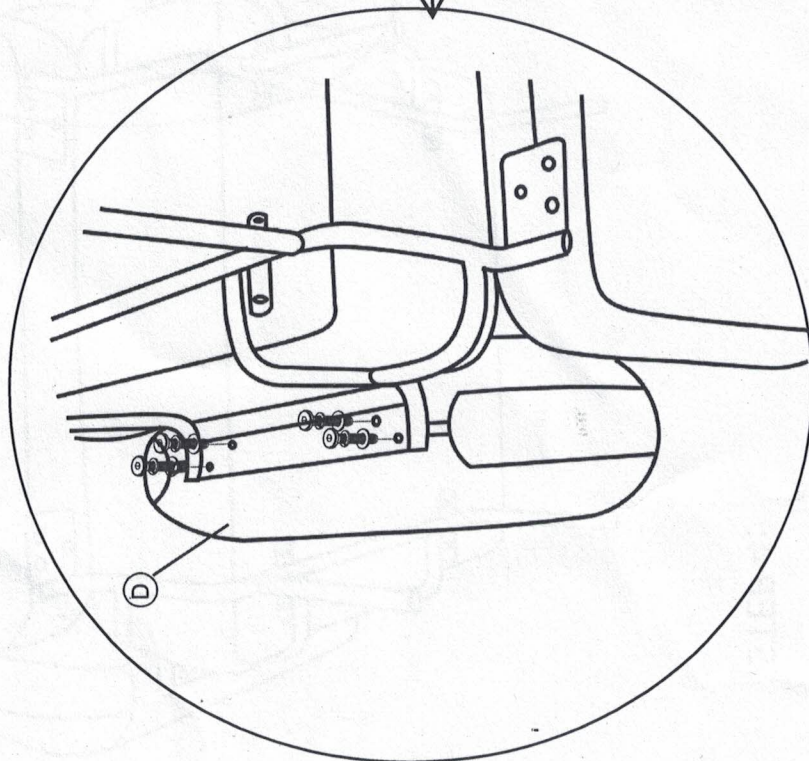
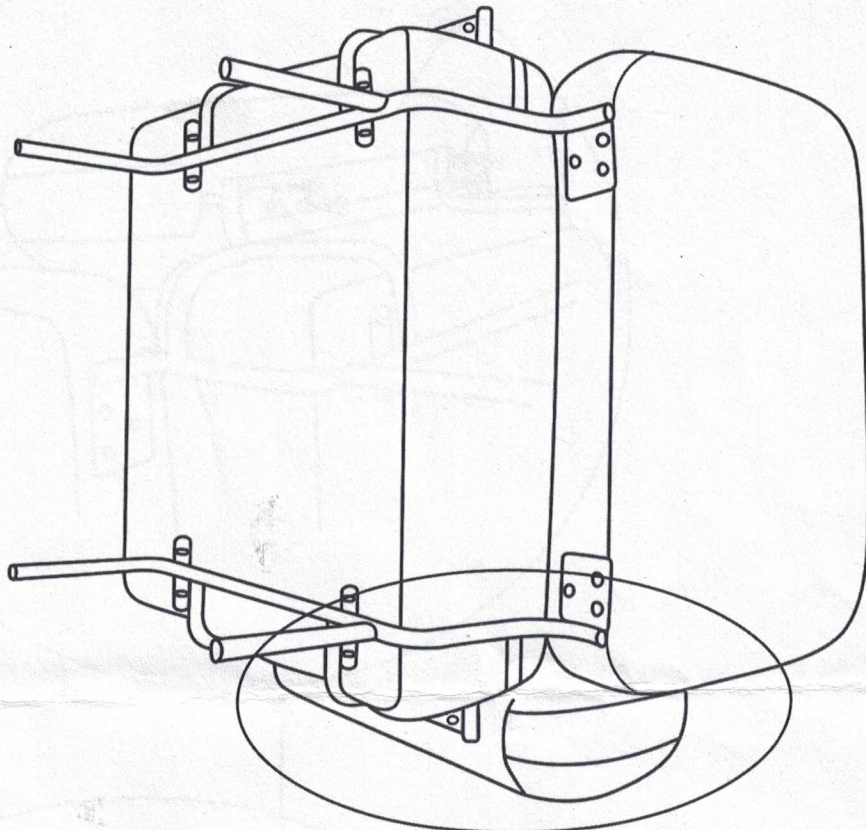
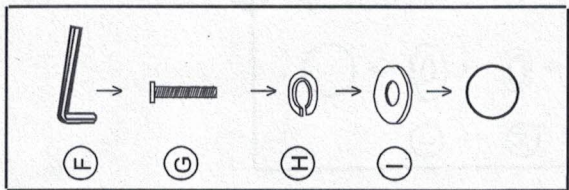


STEP 2:

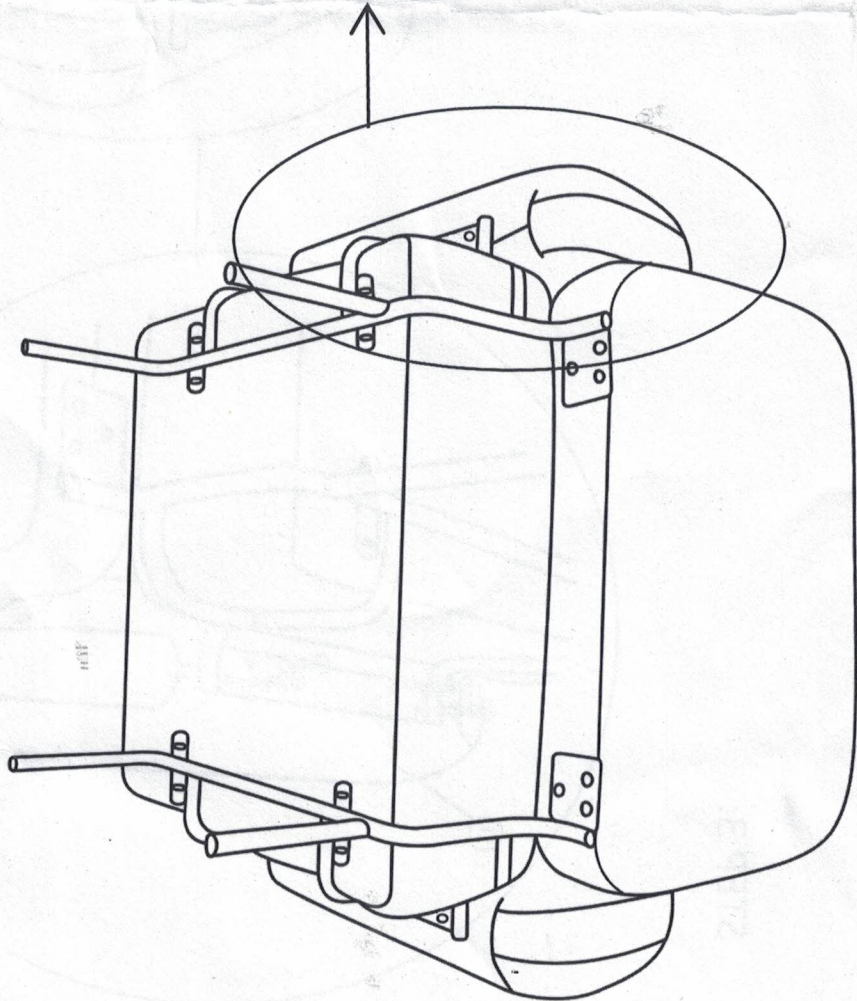
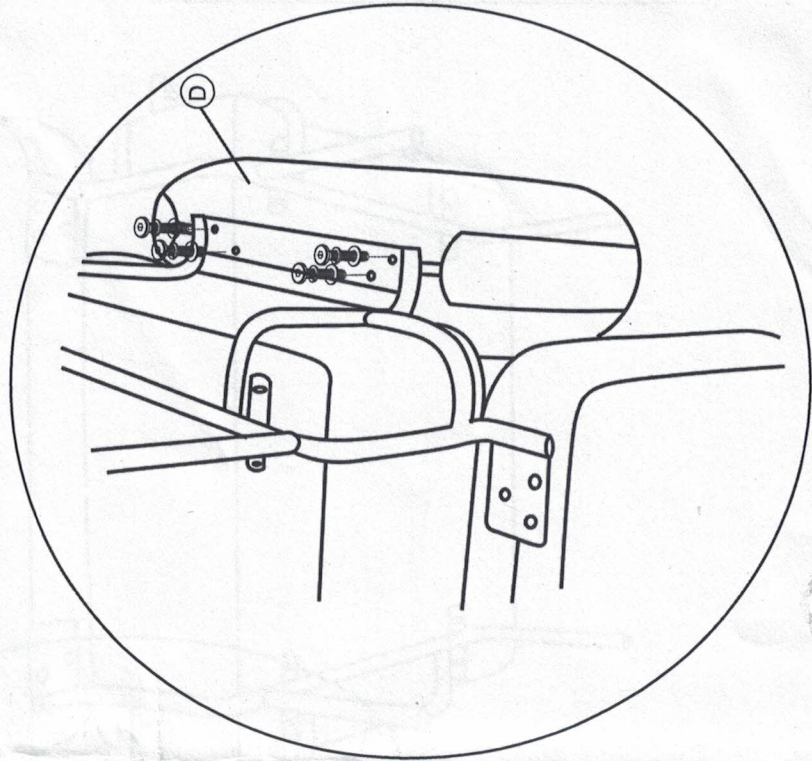
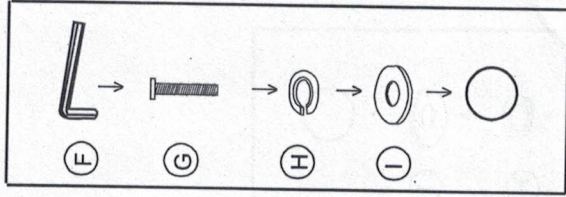


+





STEP 3:

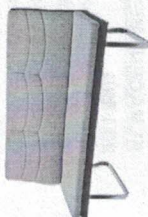
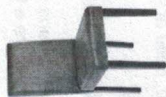
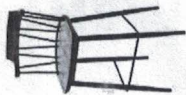


STEP 4:



Mendler Vertriebs-GmbH  
 Industriestr. 60  
 D-73642 Welzheim  
 Telefon: 07182 804020  
 Fax: 07182 8040220  
 fragen@heute-wohnen.de  
 www.heute-wohnen.de  
 Seite 1-2 // 13.12.22

heute wohnen  
 www.heute-wohnen.de



**ALLGEMEINE HINWEISE:**

Bitte lesen Sie diese Aufbauanleitung sorgfältig durch, bevor Sie das Produkt aufbauen und verwenden. Heben Sie diese Aufbauanleitung für spätere Zwecke gut auf. Nutzen Sie den Artikel nur, wie in der Anleitung beschrieben. Schäden am Produkt, die durch Nichtbeachtung der Anleitung entstehen, sind von jeglicher Haftung und Gewährleistung ausgeschlossen. Weiter sind von der Gewährleistung ausgeschlossen: alle Mängel, die durch unsachgemäße Behandlung, Beschädigung oder Reparaturversuche entstehen. Dies gilt auch für den normalen Verschleiß.

Für Ihre eigene Sicherheit und die Ihres Produktes, befolgen Sie bitte die untenstehenden Sicherheitsanweisungen.

**BESTIMMUNGSGEMÄSSE VERWENDUNG:**

Dieser Artikel ist eine Sitzgelegenheit und dient ausschließlich zum Sitzen. Benutzen Sie den Artikel nur:  
 - für die bestimmungsgemäße Verwendung.  
 - im technisch einwandfreien Zustand.  
 - der Artikel ist nur für private Zwecke konzipiert.

**PFLEGE:**

Benutzen Sie niemals Waschmittel oder andere Putzmittel, um die Artikel zu reinigen. Nutzen Sie dazu ein leicht angefeuchtetes Tuch. Hat Ihr Artikel einen Bezug pflegen Sie diesen entsprechend nach Material (Textil, Leder, Kunstleder).

**LAGERUNG (bei Nichtnutzung):**

Verwahren Sie den Artikel an einem trockenen, sauberen, kühlen und für

Kinder unzugänglichem Ort. Der Artikel sollte trocken und sauber sein, um Schimmelbildung, Verfärbungen und Beschädigungen vorzubeugen. Vermeiden Sie ebenso den Kontakt mit scharfen oder spitzen Gegenständen.

**WICHTIGE SICHERHEITSAUWEISUNGEN**

1. Nur für den Innenbereich geeignet!
2. Der Artikel ist kein Spielzeug! Kinder sollten damit nicht unbeaufsichtigt gelassen werden.
3. Benutzen Sie den Artikel nur in der Weise wie es im Handbuch beschrieben ist. Bringen Sie keine Zubehörtteile an, die nicht mit dem Artikel mitgeliefert wurden!
4. Setzen Sie sich nicht auf die Armlehnen oder Außenkanten des Artikels!
5. Nicht kippen! Nicht rutschen! Nicht schaukeln! **Vorsicht: Verletzungsgefahr!**

6. Verpackungsmaterial, wie Plastikbeutel, gehören nicht in Kinderhände. **Vorsicht: Erststichungsgefahr!**

7. Der Artikel ist keine Steighilfe, stellen oder springen Sie nicht auf den Artikel!

8. Regelmäßige Kontrollen aller Bauteile und Verbindungen sind unbedingt durchzuführen! (Schrauben können sich mit der Zeit lockern!)

\*\*\*\*\*

**GENERAL NOTES:**

Please read this manual carefully before you start to assemble and use the item. Please keep the manual! Just use the item in the way it is mentioned in the manual. Damages to the item which are caused through non-observance of the manual lead to exclusion from liability and guarantee. Improper usage, damaging or attempt of repairs are also leading to exclusion of guarantee. It also counts for normal deterioration. For your own safety and that of your product, make sure to follow the safety precautions below. Read, understand and follow the instructions for safety

**INTENDED USE:**

This item is a seating-accommodation and is exclusively used for seating. Just use the item to:  
 - for the designated use.  
 - In a technical perfect condition.  
 - The item is designed for private use only.

**CARE INSTRUCTIONS:**

Never use strong cleaning products. Clean the item with a slight wet cloth. Take care of your item by choosing correct care product (fabric textile, synthetic leather, leather).

**STORAGE (when not in use):**

Store the item in a box or in a safe, dry, out of reach of children and cool place. Avoid contact with sharp or pointed objects that could cut or puncture the material.

**IMPORTANT INSTRUCTIONS FOR SAFETY**

1. The item is only for indoor use.
2. The item is no toy. Children should not be left unattended with it.
3. Only use this item as it is described in the manual. Do not fix attachments that are not included in the delivery.
4. Do not sit on the armrest or the outer edge of the item.
5. Sit properly. Do not rocking back and forth on the chair! Do not tipping the chair! **Caution: risk of injury!**
6. Packaging materials like plastic bags are no toys for children. **Caution: risk of suffocation!**
7. Do not use the item as a ladder. Do not stand or jump on the item!
8. Please check all parts regularly. Screws may loosen after some time.

\*\*\*\*\*

**UTILISATION CONFORME À SA DESTINATION:**

Cet article est un siège et uniquement approprié à s'asseoir. Utilisez l'article uniquement:  
 - pour l'emploi conforme à sa destination  
 - en état intact  
 - pour l'emploi privé

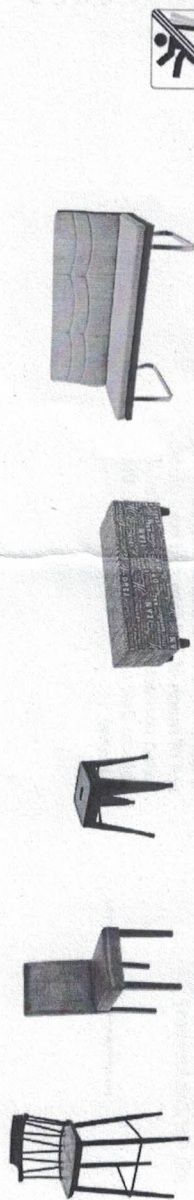
**CONSEILS DE SOINS:**

Le produit se laisse nettoyer avec un chiffon légèrement humide. N'utilisez pas de lessive pour le nettoyer. Veuillez maintenir votre produit selon le matériau de la housse (tissu, cuir, similicuir).

**STOCKAGE (lorsqu'il n'est pas utilisé):**

Stockez l'article à l'écart des enfants dans un carton ou dans un endroit sec, propre et non-chaud pour éviter la moisissure et la décoloration ou des endommagements. Évitez le contact

Mendler Vertriebs-GmbH  
 Industriestr. 60  
 D-73642 Welzheim  
 Telefon: 07182 804020  
 Fax: 07182 8040220  
 fragen@heute-wohnen.de  
 www.heute-wohnen.de  
 Seite 2 - 2 // 13.12.22



avec des objets coupants et pointus qui peuvent couper ou abîmer le matériau.

**INSTRUCION IMPORTANTE DE SÉCURITÉ**

1. L'article est uniquement approprié pour l'utilisation intérieure.
2. Cet article n'est pas un jouet. Surveillez les enfants et assurez-vous qu'ils ne jouent pas avec l'article.
3. Veillez à utiliser l'article uniquement comme indiqué dans la notice. N'ajoutez pas de pièces supplémentaires n'étant pas livrées avec l'article.
4. Ne vous asseyez pas sur les accoudoirs ou les bords de l'article.

**INFORMAZIONI GENERALI:**

Si prega di leggere attentamente questo manuale prima di assemblare o utilizzare il prodotto. Conservare questo manuale! Utilizzare il prodotto solo come menzionato nel manuale. Non assemblare il prodotto da soli. Non esercitare una forza eccessiva. Danni al prodotto causati dalla non osservanza delle regole descritte nel manuale sono esclusi dalla responsabilità e dalla garanzia. Utilizzo improprio, danneggiamento o tentativi di riparazione escludono dalla garanzia. Inoltre la garanzia non copre il normale deterioramento. Per la tua sicurezza e quella del prodotto, assicurati di seguire le note sulla sicurezza riportate. Leggere, comprendere e seguire tutte le istruzioni di sicurezza.

contatto con oggetti appuntiti o taglienti che potrebbero tagliare o forare il tessuto.

**IMPORTANTI NORME DI SICUREZZA**

1. Adatto solo per ambienti interni!
2. Questo articolo non è un giocattolo. Supervisionare i bambini.
3. Utilizzare questo articolo solo nel modo descritto nel manuale. Non attaccate accessori che non sono stati forniti con il articolo.
4. Si raccomanda di non sedersi sui braccioli e sulle estremità del prodotto.
5. Non inclinare! Non scivolare! Non oscillare! **Attenzione: Rischio di incidenti!**

**L'USO PREVISTO:**

Il prodotto serve esclusivamente per sedersi sopra.  
 Condizioni di utilizzo del prodotto:  
 - Utilizzare il prodotto come descritto nel manuale.  
 - Solo se in perfette condizioni.  
 - Il prodotto è destinato ad un utilizzo esclusivamente privato

**ISTRUZIONI PER LA MANUTENZIONE:**

Pulire con un panno leggermente umido.  
 Pulire il prodotto in base alla copertina (tessuto, pelle, pelle artificiale).

**CONSERVAZIONE (quando non in uso):**

Tenere il articolo in una scatola in un luogo asciutto, sicuro e fresco. Evitare il

**INFORMACIÓN GENERAL:**

Por favor, lea con atención este manual antes de empezar a montar el artículo. Por favor, conserve el manual. Use el artículo sólo para el uso mencionado en el manual. Los daños que puedan ser causados por no seguir las instrucciones de montaje quedan excluidos de la garantía del producto. El uso impropio, los daños o intentos de reparaciones también quedan excluidos de la garantía. También queda excluido el deterioro por uso normal. Por su propia seguridad y la de su producto, asegúrese de seguir las precauciones de seguridad. Lea, comprenda y siga todas las instrucciones de seguridad.

**USO PREVISTO:**

Este artículo está destinado exclusivamente para sentarse. Use el artículo para:  
 - El uso para el que ha sido diseñado  
 - En condiciones técnicas perfectas  
 - El artículo está diseñado sólo para uso privado

**INSTRUCCIONES DE MANTENIMIENTO:**

Limpiar con un paño ligeramente húmedo. Limpiar el producto de acuerdo con la cubierta (tela, cuero, cuero artificial).

**ALMACENAMIENTO (cuando no está en uso):**

Guarda el artículo en una caja en un lugar seco, seguro y fresco. Evite el contacto con objetos punzantes o afilados que puedan cortar o perforar la tela.

**INSTRUCCIONES IMPORTANTES DE SEGURIDAD**

1. Solo apto para uso en interiores
2. Este artículo no es un juguete. Supervisar a los niños.
3. Use este artículo solo como se describe en el manual. No coloque ningún accesorio que no haya sido suministrado con el artículo.
4. No sentarse en el reposabrazos o en el borde exterior del artículo
5. ¡No inclinar! No resbalar! No rockear! **Precaución: ¡Riesgo de accidentes!**
6. Materiales del empaquetado como bolsas de plástico no son juguetes para niños. **¡Precaución! Riesgo de asfixia.**
7. No use el artículo como una escalera. No se suba o salte sobre el artículo.
8. Se deben realizar comprobaciones regulares de todos los componentes y conexiones ya que los tornillos pueden aflojarse con el tiempo.

\*\*\*\*\*

\*\*\*\*\*