



SOFT, DRY CLOTH ✓

WEICHES, TROCKENES BAUMWOLLTUCH /
CHIFFON DOLX ET SEC / PAÑO MORBIDO
E ASCIUTTO / PAÑO SUAVE Y SECO

CHEMICAL ✗

AGGRESSIVE REINIGER / AGGRESSIVE
CLEANERS / NETTOYANTS AGRESSIFS /
DETERGENTI AGGRESSIVI /
LIMPIADORES AGRESIVOS

HEAT ✓

HITZE, SONNENSTRALHUNG /
CHALEUR, SOLEIL / CALORE, LUCE DEL
SOLE / CALOR, LUZ DEL SOL

KEEP DRY ✓

TROCKEN HALTEN / GARDER AU SEC /
MANTENERE ASCIUTTO / MANTENER
SECO

HANDLE WITH CARE ✓

MIT VORSICHT BEHANDELN / MANIPULER
AVEC SOIN / MANEGGIARE CON CURA /
MANEJAR CON CUIDADO

DO NOT USE KNIFE ✗

NIE MIT SCHWÄRZEN OBERTEILE ZUM AUFWALLEN
VERWENDEN / NE PAS UTILISER D'OBJETS POINTUS
POUR LE MONTAGE / NON UTILIZARE OGGETTI
APPUNTITI PER IL MONTAGGIO / NO USAR
OBJETOS AFILADOS PARA EL MONTAJE

ASSEMBLY INSTRUCTION

AUFBAUANLEITUNG / INSTRUCTIONS DE MONTAGE / ISTRUZIONI DI MONTAGGIO / INSTRUCCIONES DE MONTAJE

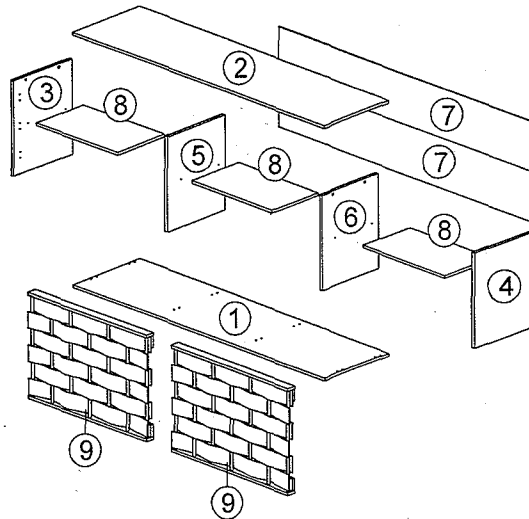
MODEL : ASTON 23003-B (104609)
(BOX 1)

DESCRIPTION : STORAGE CABINET / KOMMODE / COMMODO /
CASSETTIERA / CAJONERA

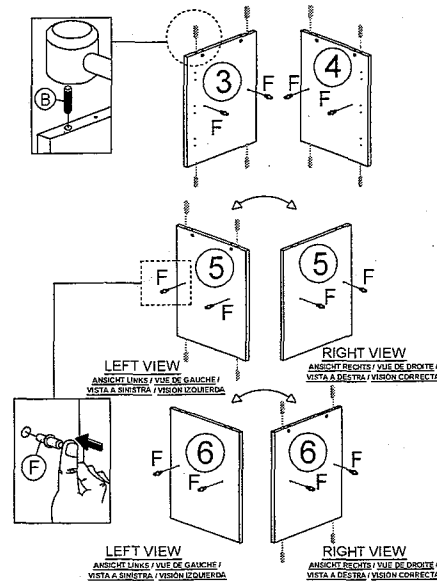
HARDWARE MONTAGEMATERIAL / MATERIEL DE MONTAGE / MATERIALE DI MONTAGGIO / MATERIAL DE MONTAJE	A			A5	B	C	D	E	F	G	H	J	L	M	
	A1 MINIFIX (HOUSING)	A2 MINIFIX (EURO 24)	A3 MINIFIX CAP	ALLEN KEY	WOOD DOWEL 8 X 25	38MM CB SCREW M4X38MM	16MM CB SCREW M3.5X16MM	28MM CB SCREW M4X28MM	SHELF SUPPORT	NAIL 5/8	SOFT CLOSE HINGES 5/8	J1 J2 566 DOOR DAMPER	J3 J4 SIDE METAL LEG- 300MM	M CENTER METAL LEG -145MM	
	8 SETS			24	1	16	8	56	4	12	28	6	2 SETS	4	2

PART LIST

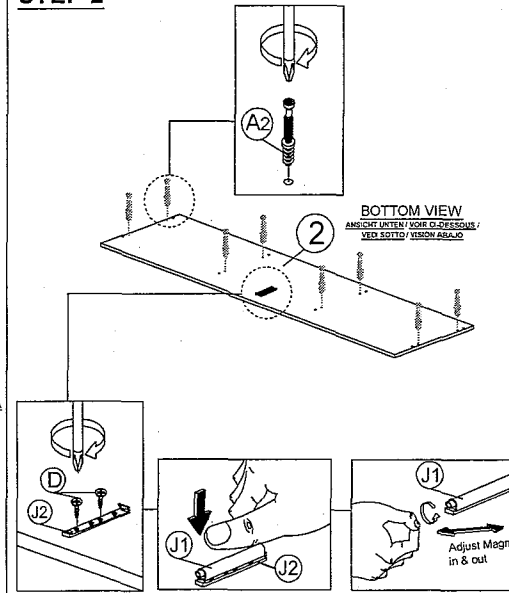
TEILELISTE / LISTE DES PIÈCES /
PARTI / LISTA DE PARTES



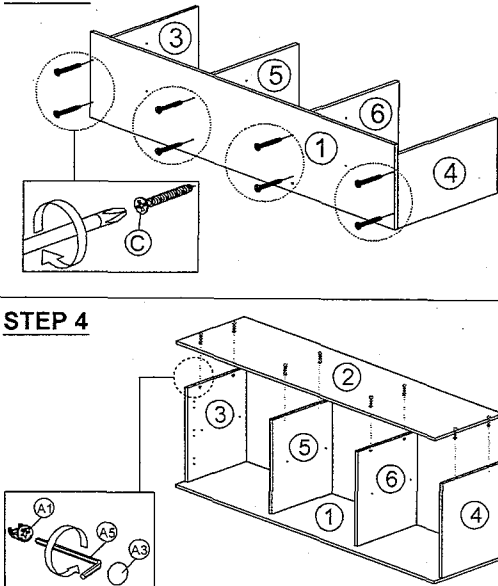
STEP 1



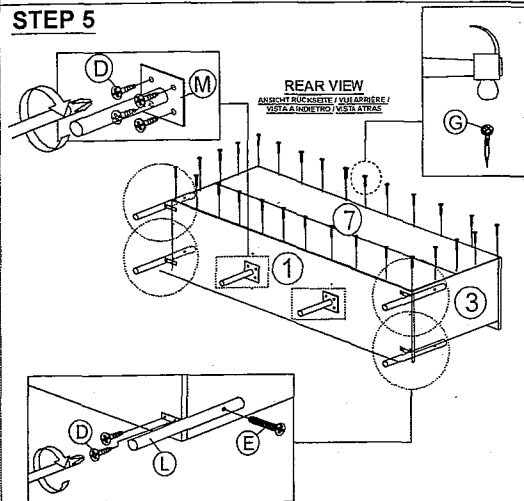
STEP 2



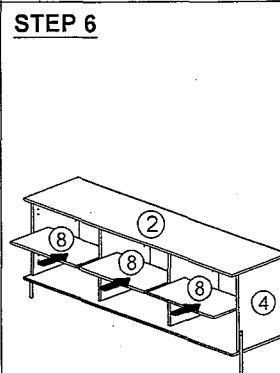
STEP 3



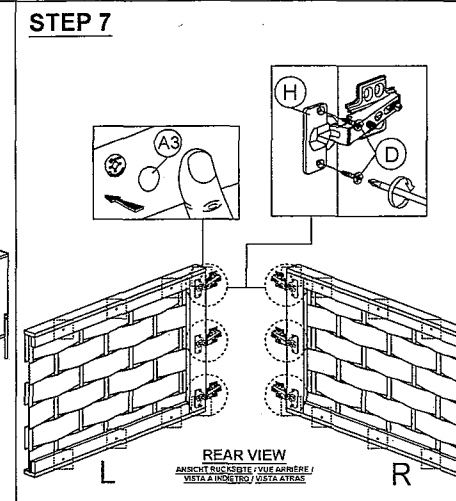
STEP 5



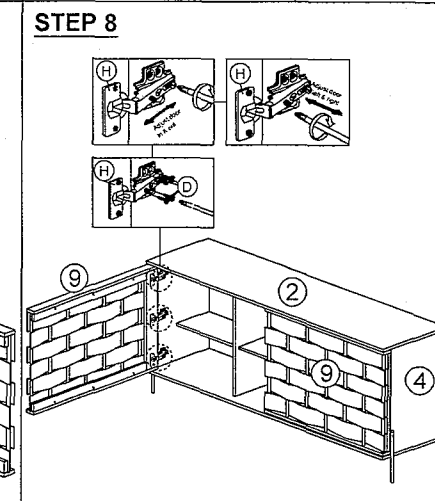
STEP 6



STEP 7



STEP 8



COMPLETED

