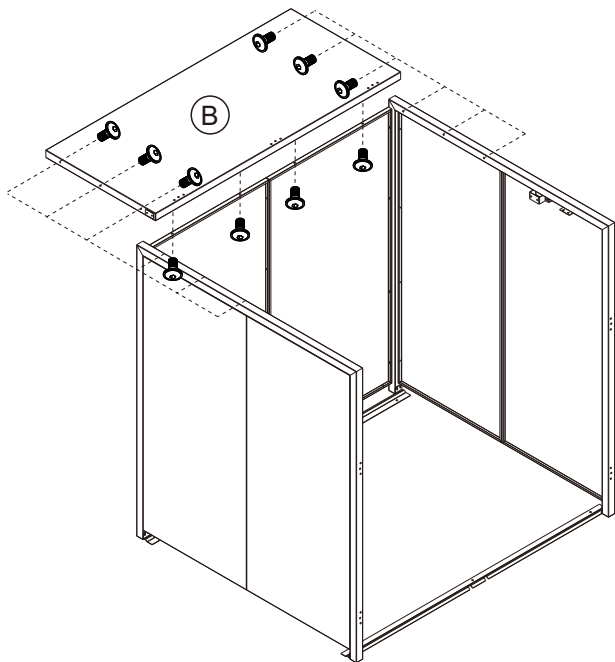
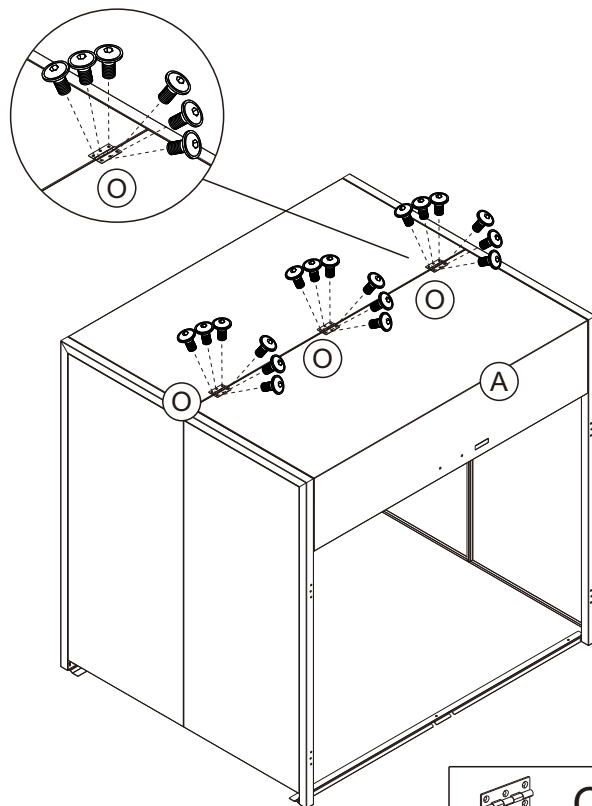


5



 Ux10

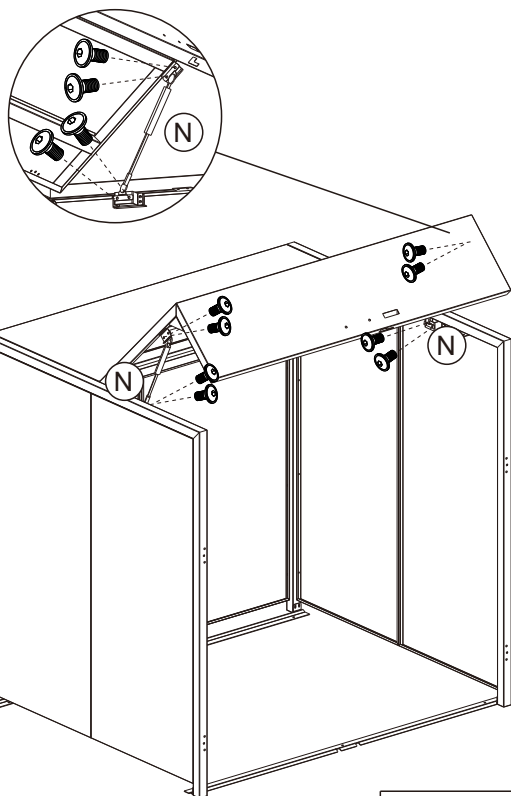
6



 Ox3

 Ux18

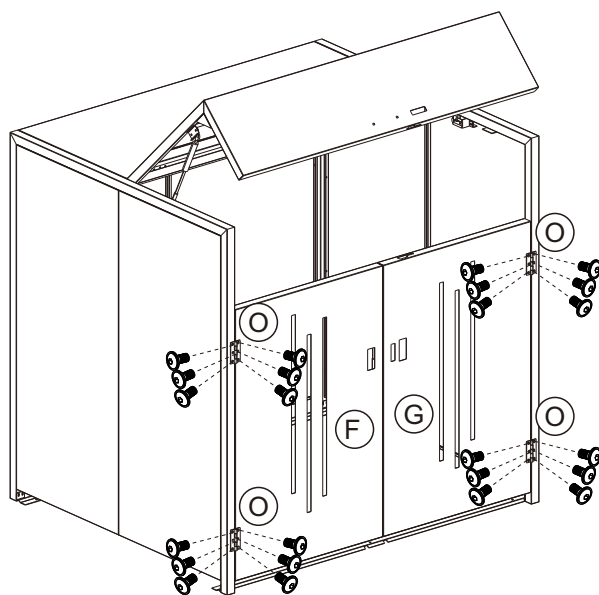
7



 Nx2

 Ux8

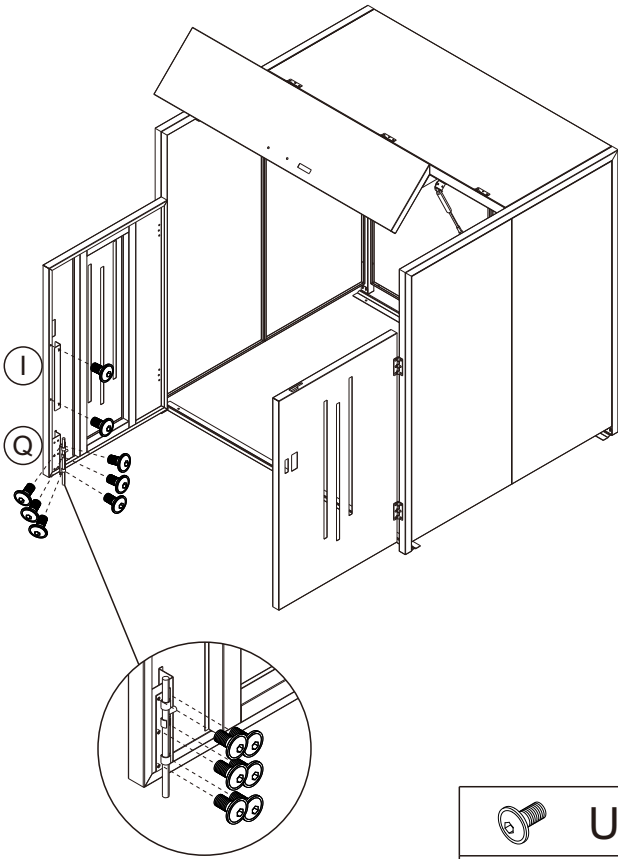
8



 Ox4

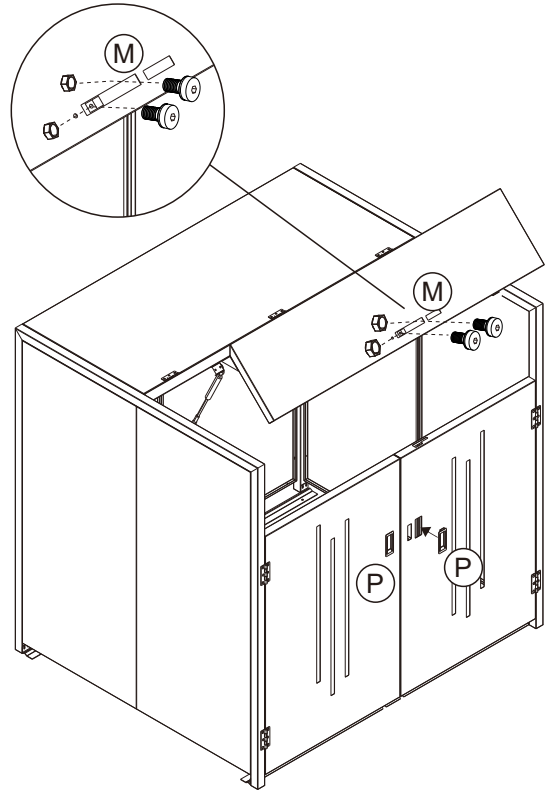
 Ux24

9



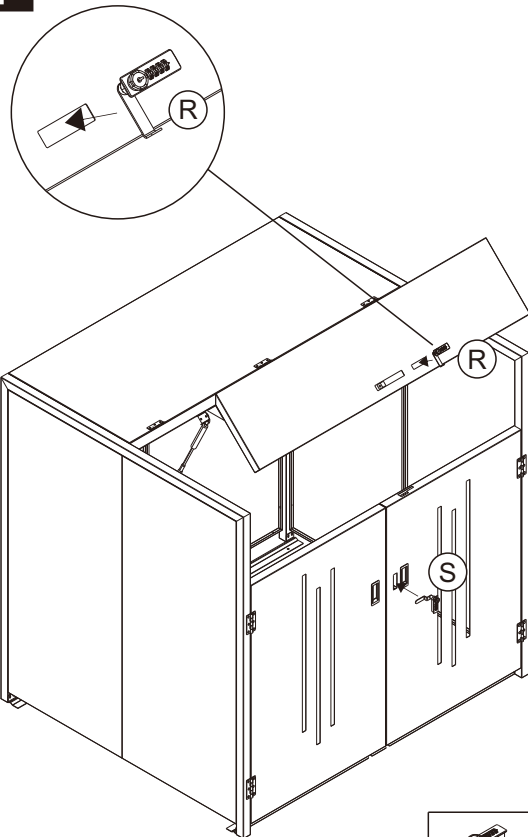
- |  |     |
|--|-----|
|  | Ux8 |
|  | Qx1 |

10



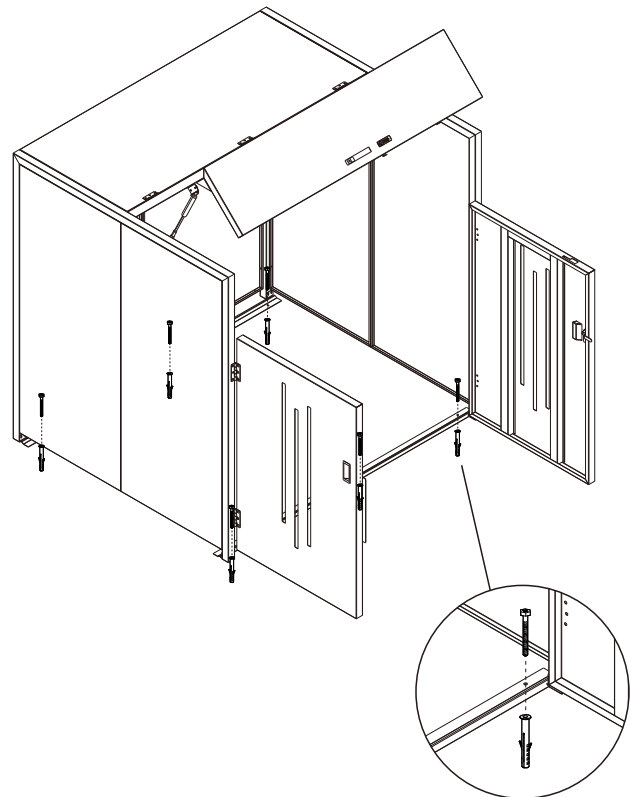
- |  |     |  |     |
|--|-----|--|-----|
|  | Mx1 |  | Px2 |
|  | Xx2 |  | Yx2 |

11



- |  |     |
|--|-----|
|  | Rx1 |
|  | Sx1 |

12



- |  |     |
|--|-----|
|  | Tx6 |
|--|-----|