







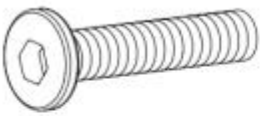

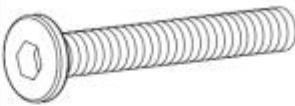

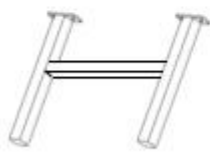



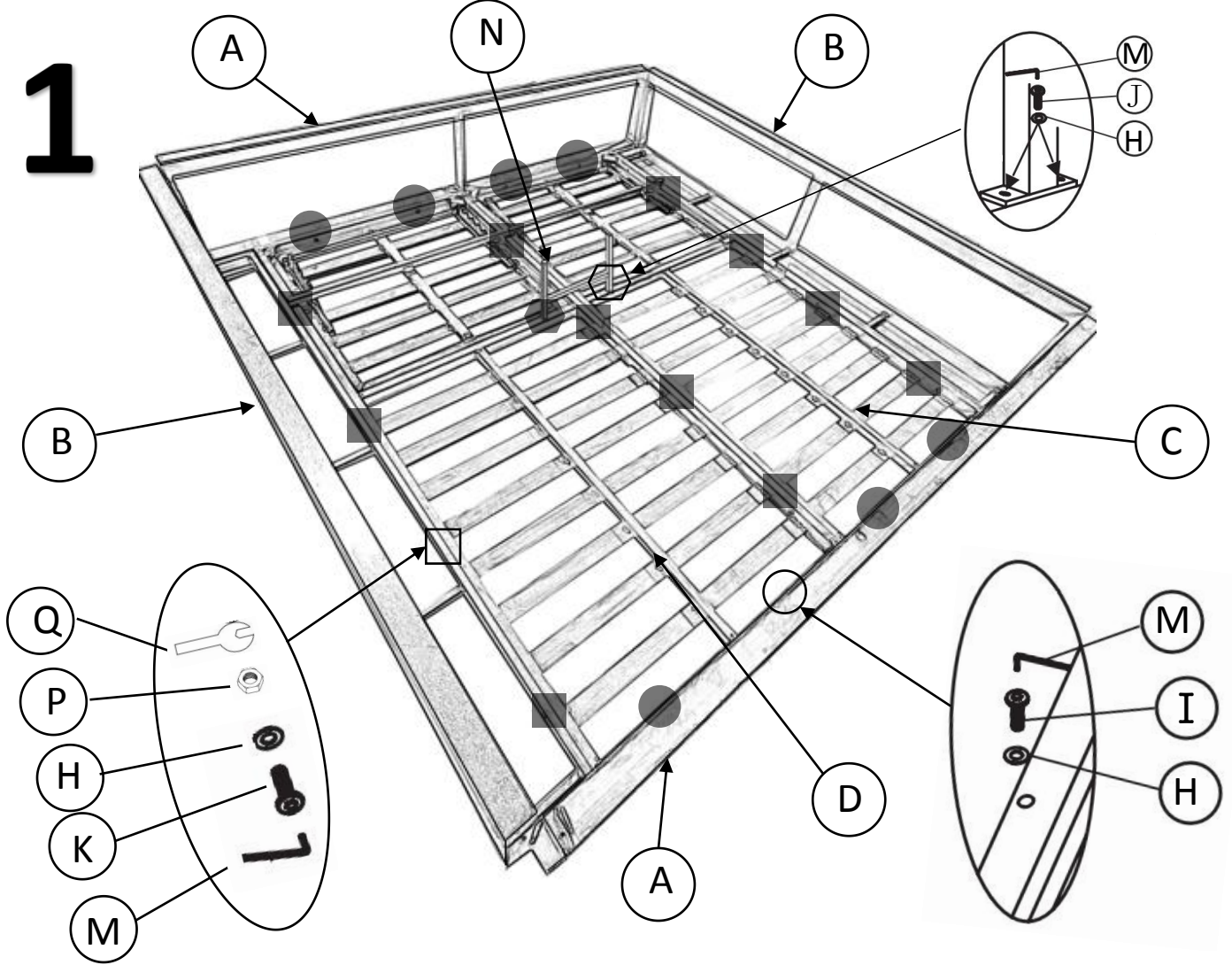


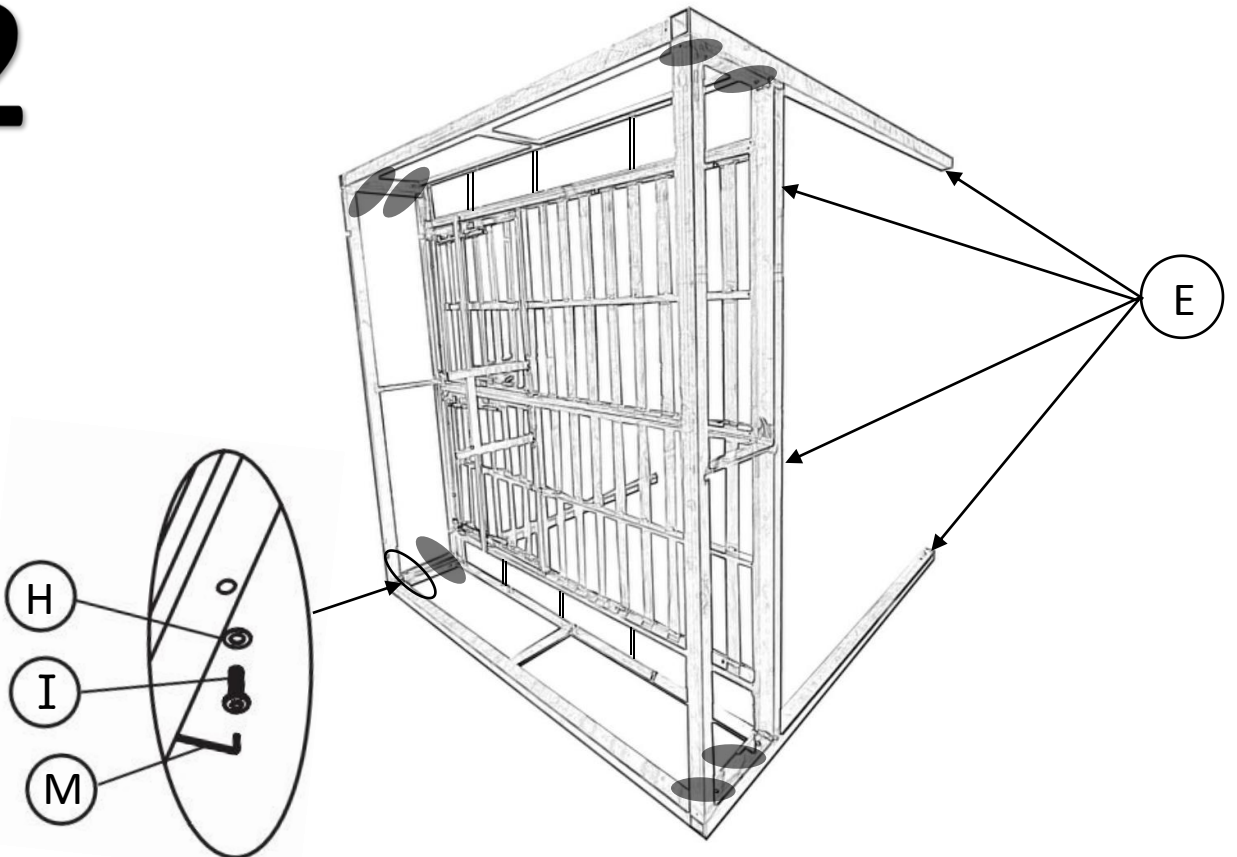
ASSEMBLY INSTRUCTION

 <p>A</p> <p>×2</p>	 <p>B</p> <p>×2</p>	 <p>C</p> <p>×1</p>	 <p>D</p> <p>×1</p>
 <p>E</p> <p>×4</p>	 <p>F</p> <p>×4</p>	 <p>G</p> <p>×4</p>	 <p>H</p> <p>×72</p>
 <p>I</p> <p>M6*35</p> <p>×24</p>	 <p>J</p> <p>M6*15</p> <p>×36</p>	 <p>K</p> <p>M6*50</p> <p>×12</p>	 <p>M</p> <p>×2</p>
 <p>N</p> <p>×1</p>	 <p>O</p> <p>×2</p>	 <p>P</p> <p>×12</p>	 <p>Q</p> <p>M6</p> <p>×1</p>

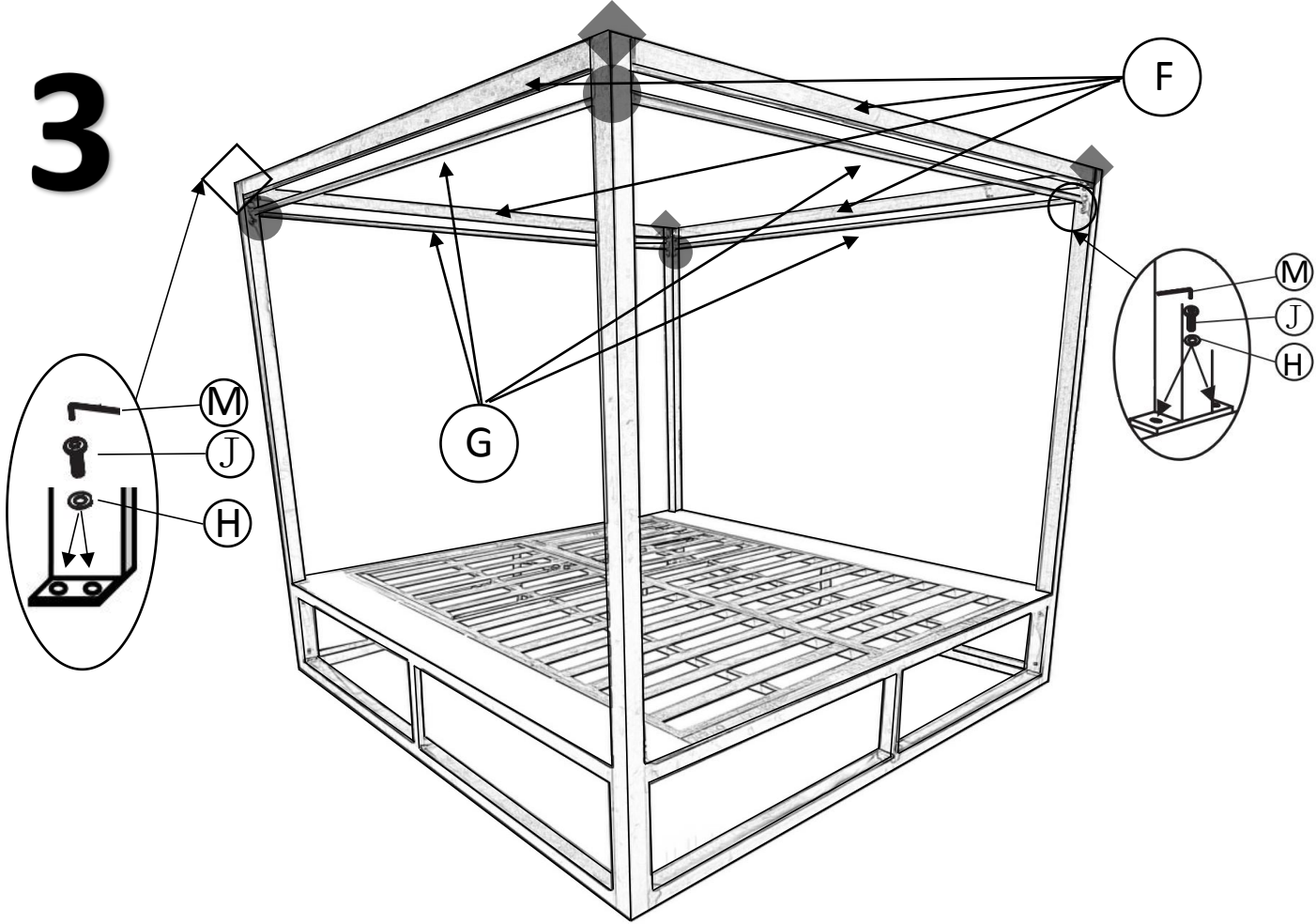
1



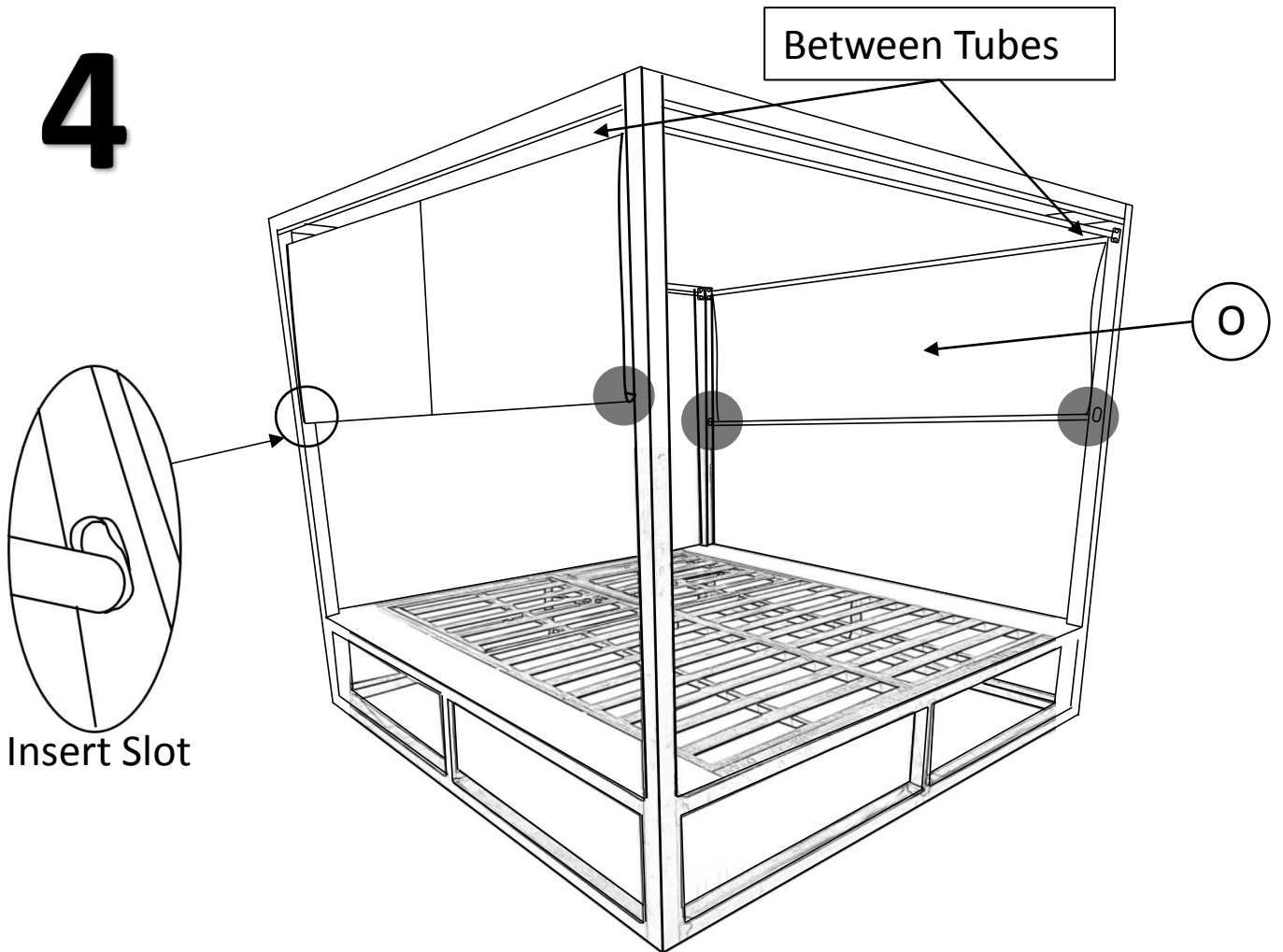
2



3

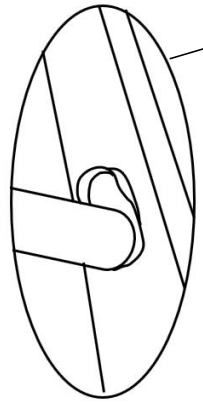


4

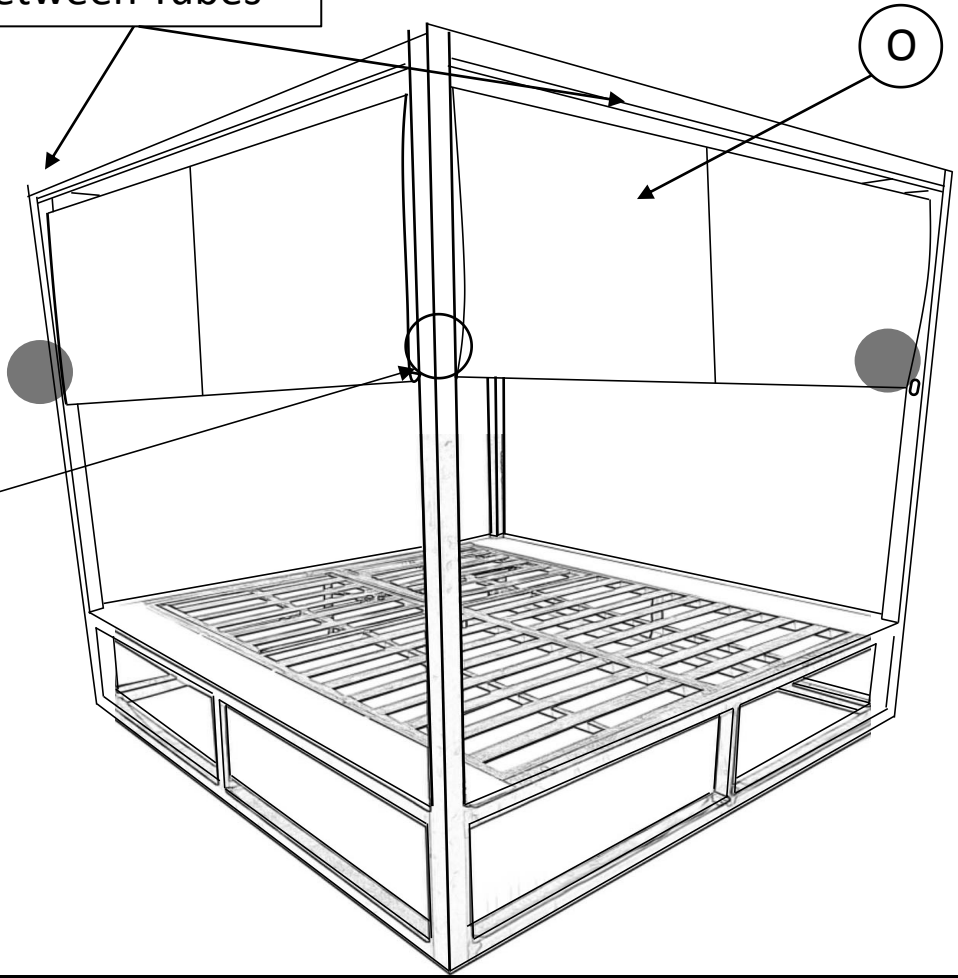


5

Between Tubes



Insert Slot



6

