






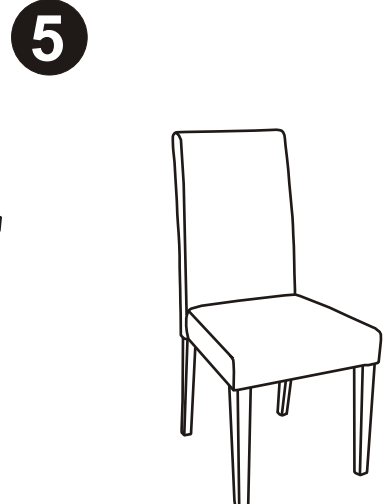
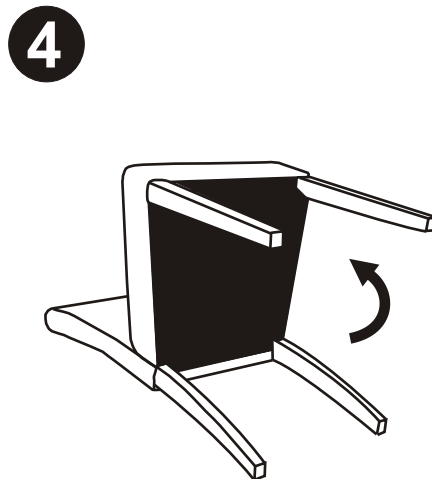
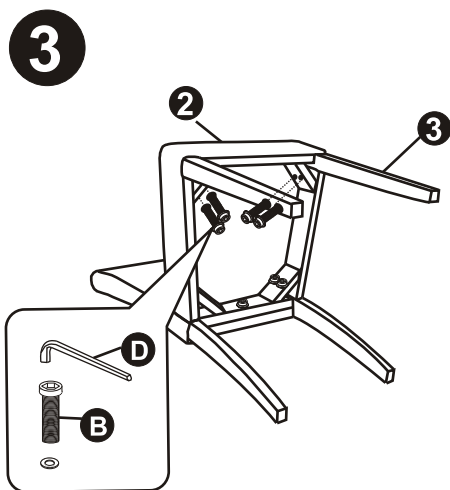
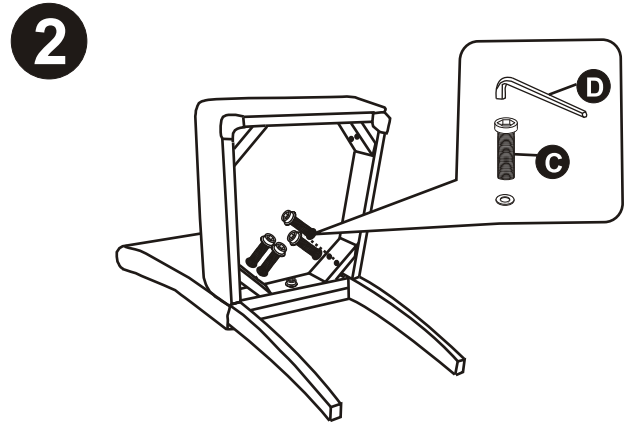
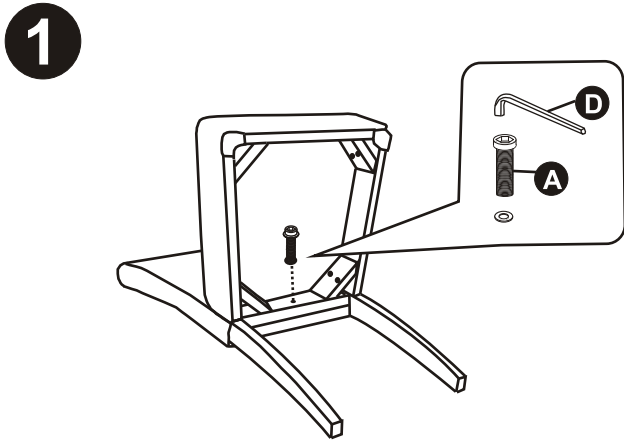
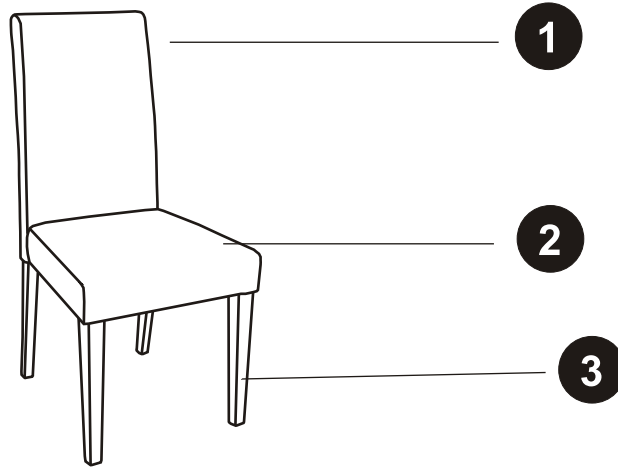


STUECKLISTE	NR.	TEIL	MENGE.
	1	Rueckenlehne	1
	2	Sitz	1
	3	Vordere Beine	2

STUECKLISTE	NR.	TEIL	MENGE.
	A	M8x40MM  	1
	B	M8x60MM  	4
	C	M8x80MM  	4
	D	Jnnensechskantschluesel 	1



SICHERHEITSHINWEISE Stuhl WS5113-7

Setzen Sie sich niemals auf den Stuhl bevor er vollstaendig montiert ist.

Beim Zusammenbau des Stuhles halten Sie bitte Kinder fern.

Benutzen Sie den Stuhl niemals als Trittstufe, dies koennte zu Lebensgefaherlichen Verletzungen fuehren.

Achten Sie darauf das keine Kinder auf dem Stuhl herumklettern.

Ueberpruefen Sie von Zeit zu Zeit alle Schrauben auf festen Sitz.

Montage des Stuhles:

Entnehmen Sie alle Teile vorsichtig der Verpackung und ordnen sie uebersichtlich auf einer weichen Unterlage.

- 1.Setzen Sie die Schrauben fuer die Rueckenlehne ein, bitte noch nicht ganz festziehen.
- 2.Nun schrauben Sie die vorderen Stuhlbeine an, ebenfalls die Schrauben nicht festziehen.
- 3.Drehen Sie den Stuhl herum und setzen sich vorsichtig darauf um alle Teile auszurichten.
- 4.Nun erst ziehen Sie alle Schrauben fest an.
- 5.Befestigen Sie die untere Bespannung mit dem Klettband.