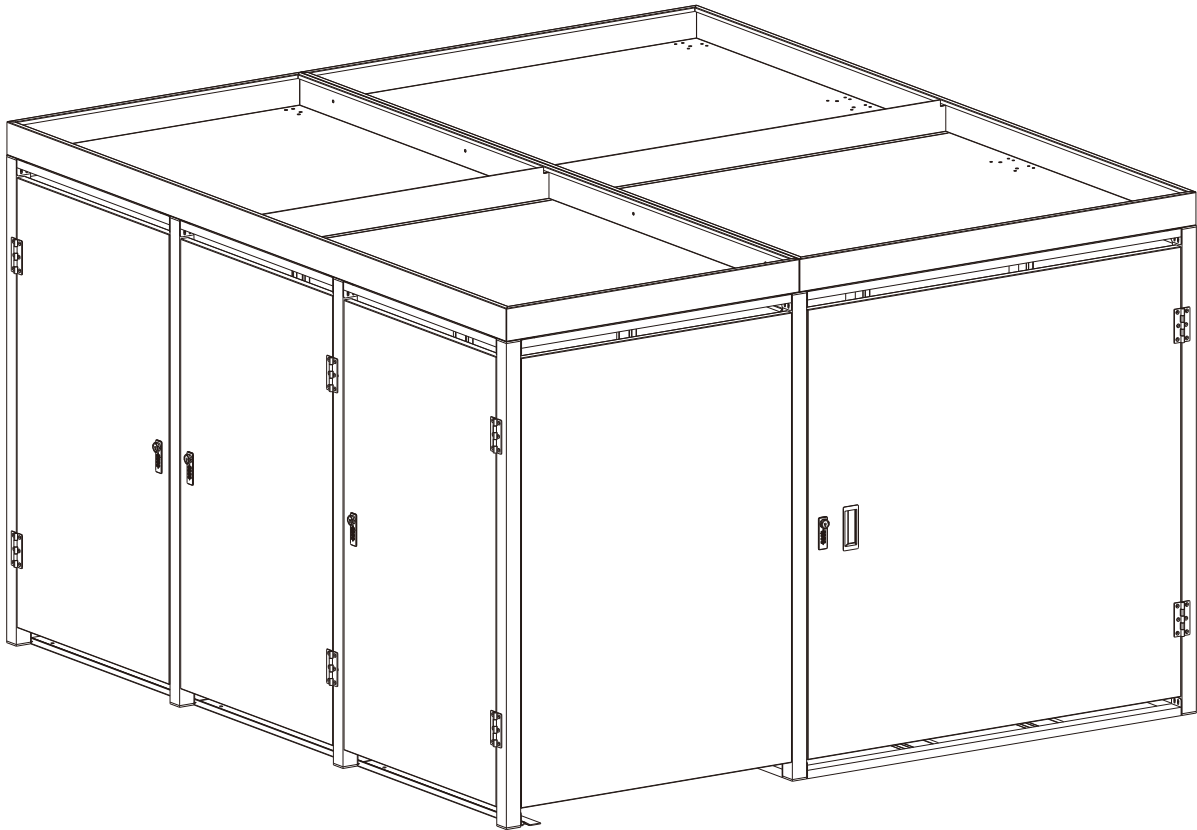


Aufbauanleitung / Assembly instructions  
Instructions de montage / Istruzioni di montaggio  
Instrucciones de montaje

Model Number:

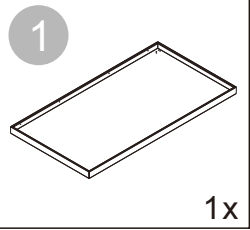
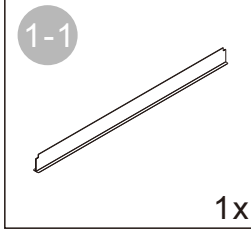
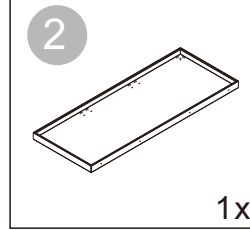
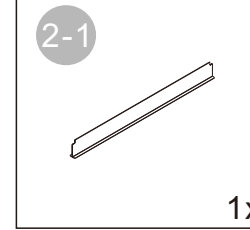
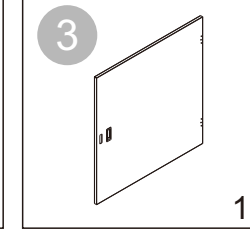
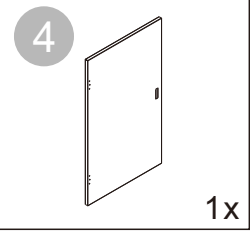
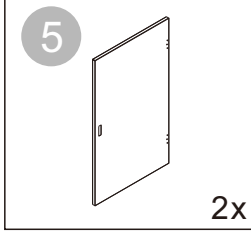
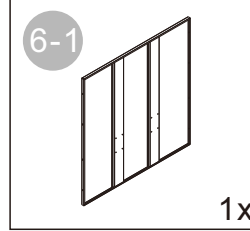
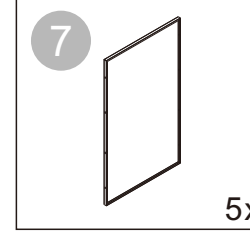
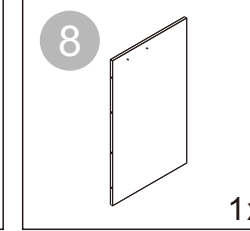
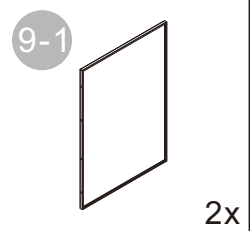
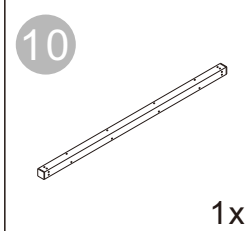
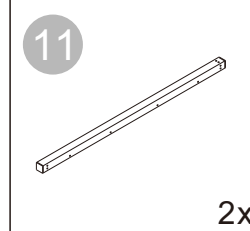
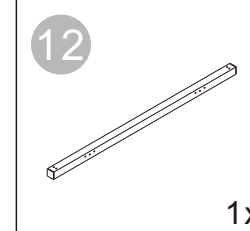
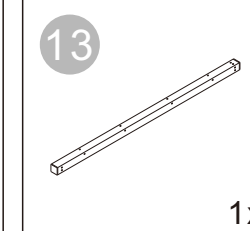
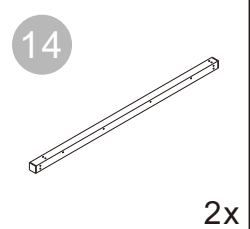
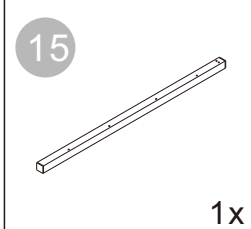
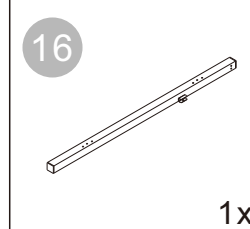
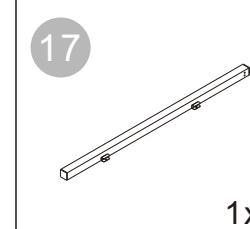
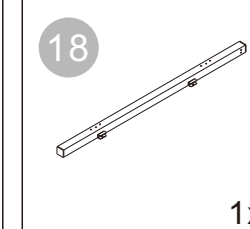
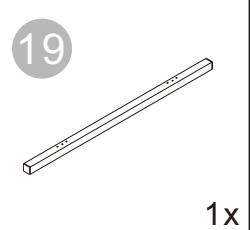
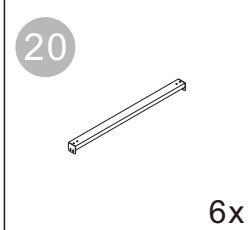
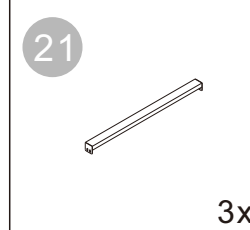
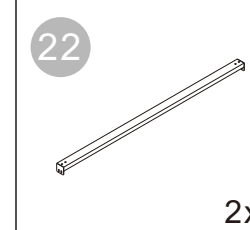
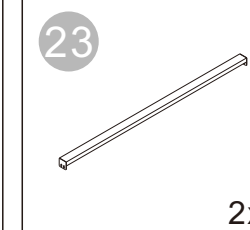
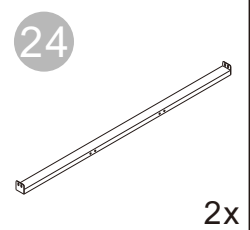
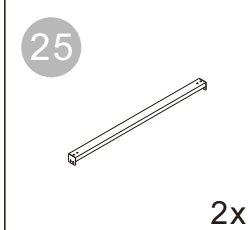
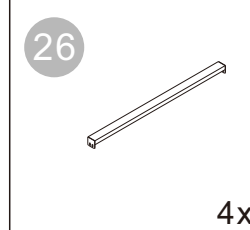
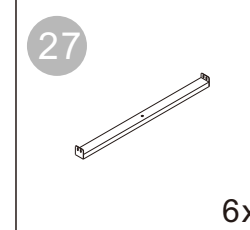
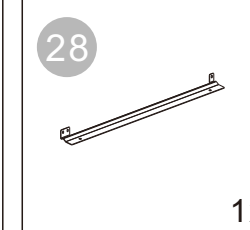
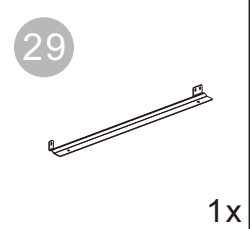
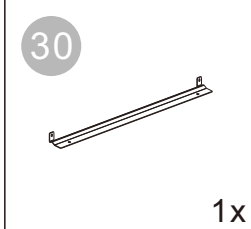
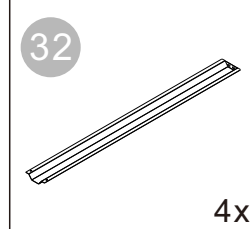
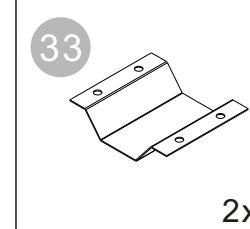
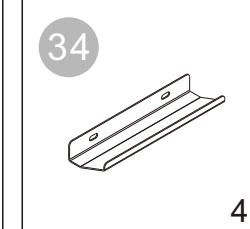
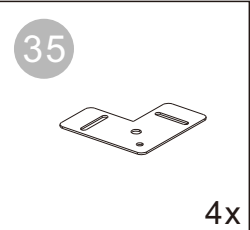
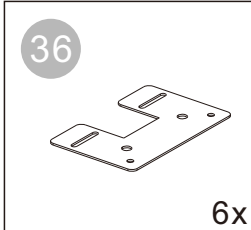
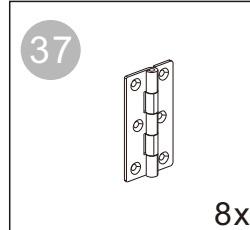
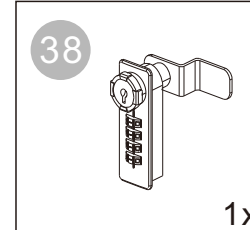
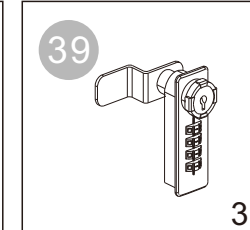


Mendler Vertriebs-GmbH  
Industriestr. 60  
73642 Welzheim

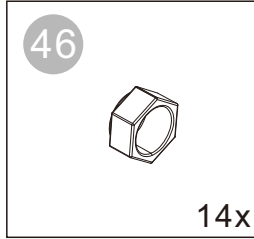
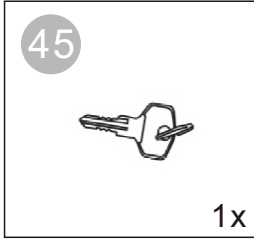
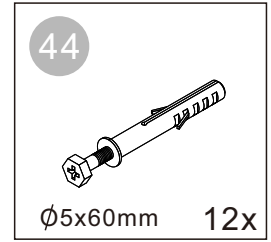
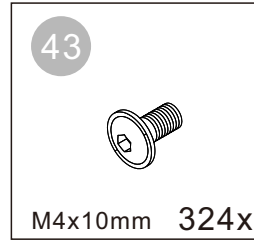
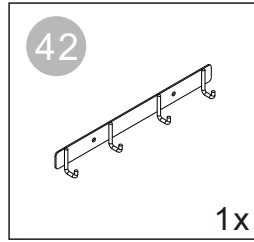
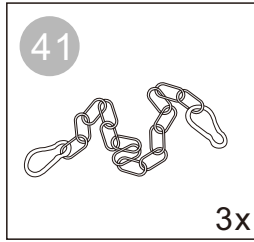
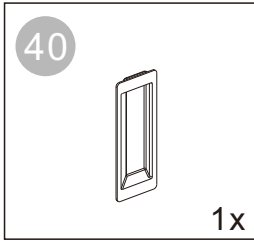
[fragen@heute-wohnen.de](mailto:fragen@heute-wohnen.de)

[www.heute-wohnen.de](http://www.heute-wohnen.de)

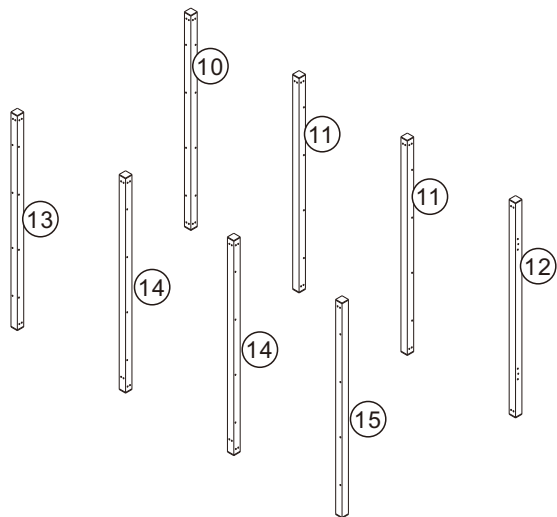
**Teilleiste, Parts list, Liste des pieces, Parti, Lista de partes:**

 1 1x	 1-1 1x	 2 1x	 2-1 1x	 3 1x
 4 1x	 5 2x	 6-1 1x	 7 5x	 8 1x
 9-1 2x	 10 1x	 11 2x	 12 1x	 13 1x
 14 2x	 15 1x	 16 1x	 17 1x	 18 1x
 19 1x	 20 6x	 21 3x	 22 2x	 23 2x
 24 2x	 25 2x	 26 4x	 27 6x	 28 1x
 29 1x	 30 1x	 32 4x	 33 2x	 34 4x
 35 4x	 36 6x	 37 8x	 38 1x	 39 3x

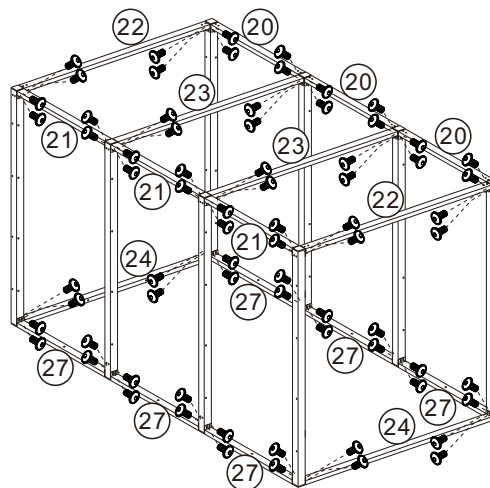
**Teileliste, Parts list, Liste des pieces, Parti, Lista de partes:**



1

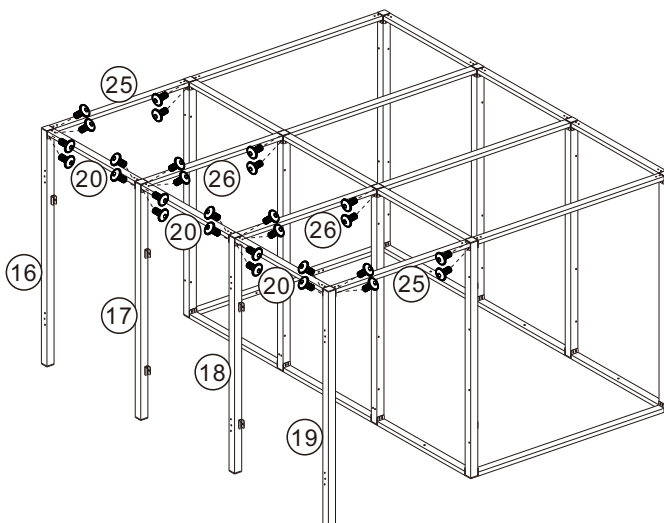


2



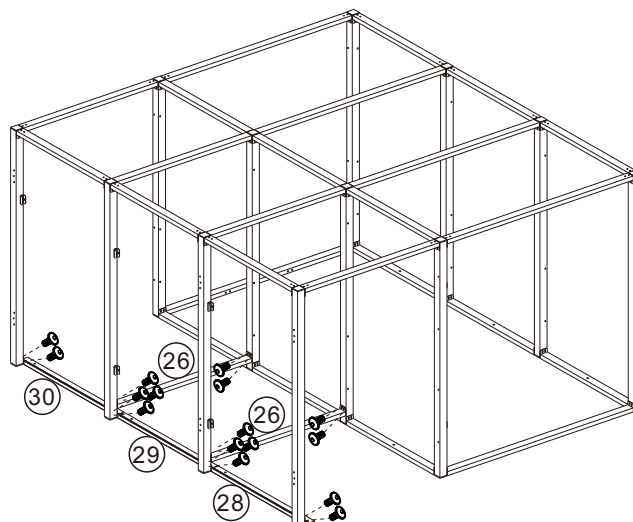
 x72

3



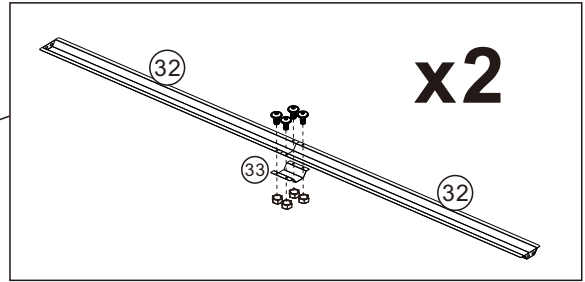
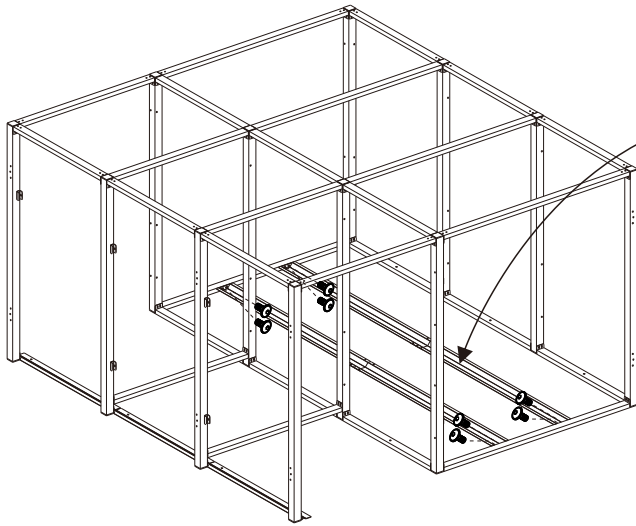
 x28

4



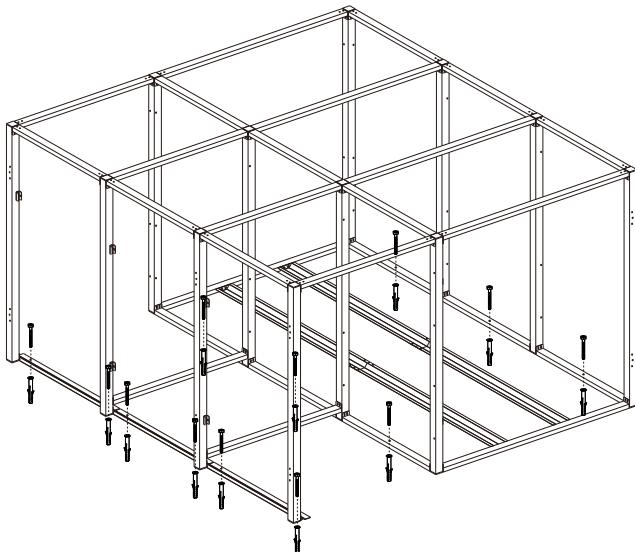
 x16

5



 x8     x16

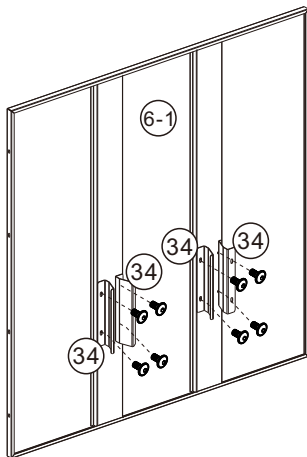
6



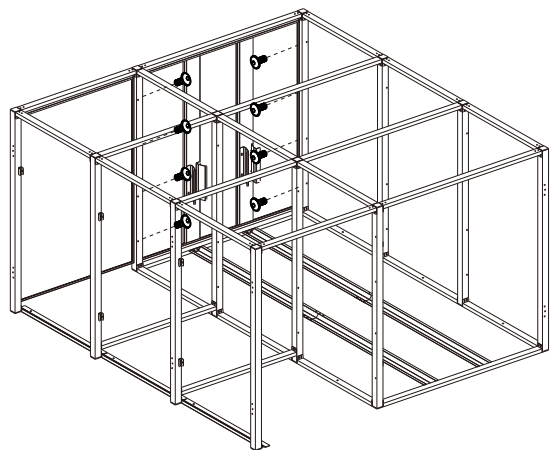
**Attention!**  
 Make sure that no cables, lines or thermal insulation are installed in the wall or ground. Have this checked by a professional!  
**Achtung!**  
 Vergewissern Sie sich, dass im Boden oder in der Wand keine Kabel, Leitungen oder Wärmedämmung verlegt sind. Lassen Sie dies von einem Fachmann prüfen!  
**Attention!**  
 Assurez-vous qu'aucun câble, ligne ou isolation thermique n'est posé dans le sol ou le mur. Faites vérifier cela par un professionnel!  
**Attenzione!**  
 Asegúrese de que no haya cables, líneas o aislamiento termico en el suelo o pared. Haga que lo revise un profesional!  
**Atención!**  
 Asegúrese de que no haya cables, tuberías o aislamiento térmico colocados en el suelo o la pared... ¡Haga que lo revise un profesional!

 x12

7

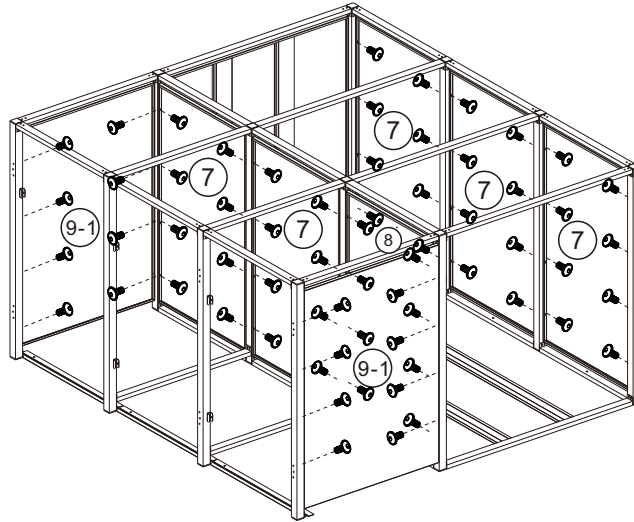


 x8



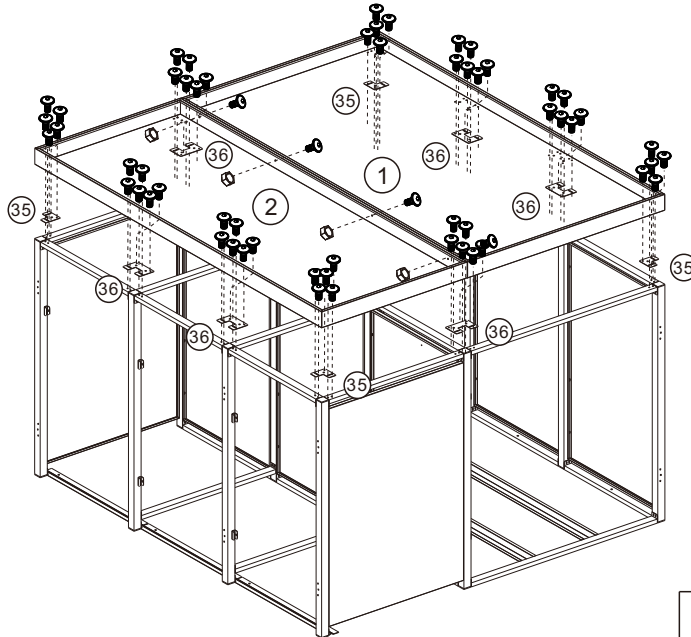
 x8

8




 x64

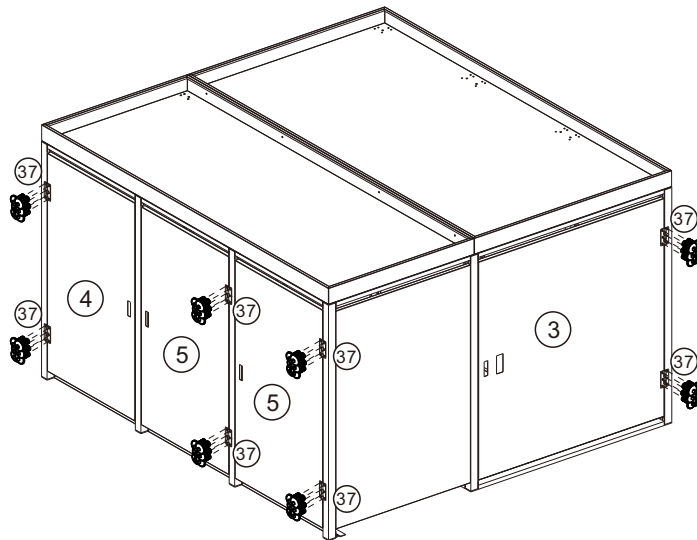
9



 x4

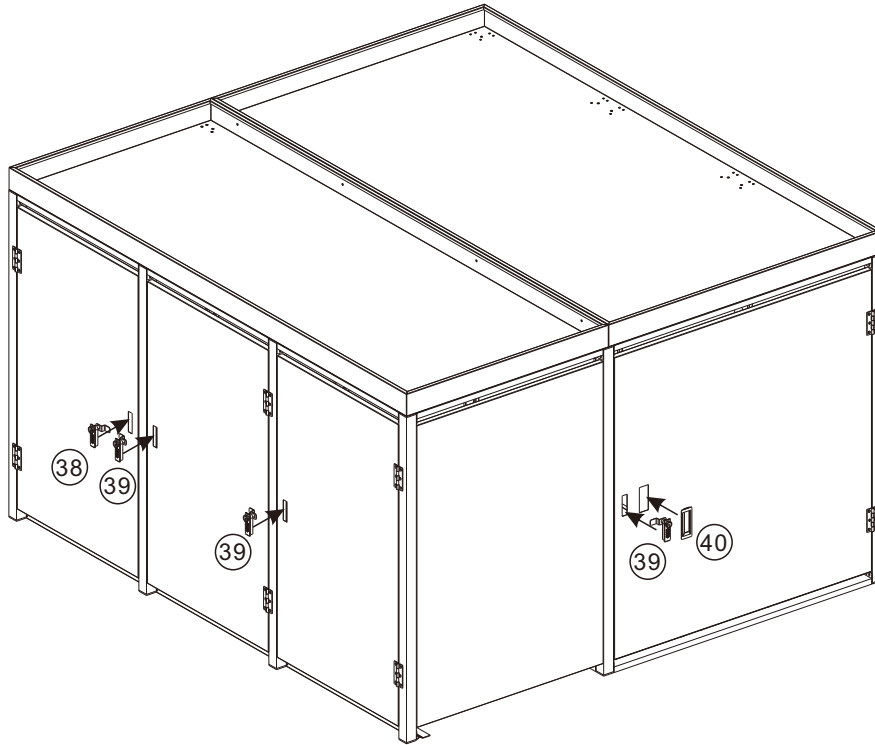
 x56




10



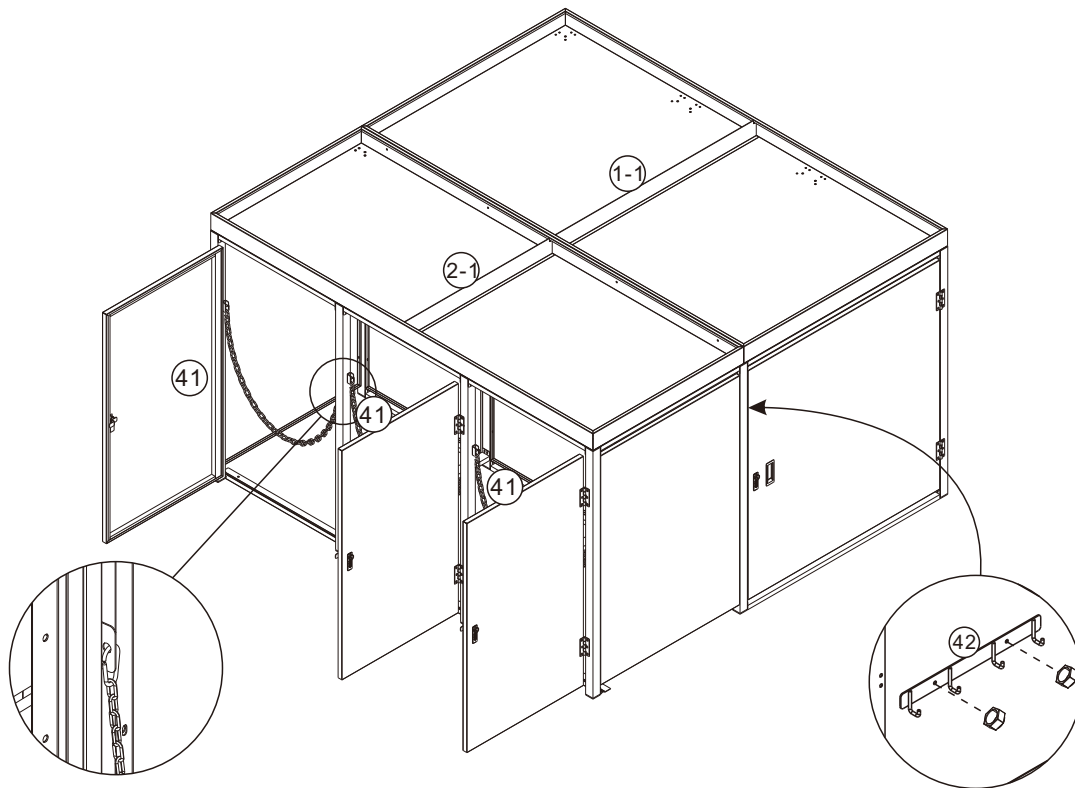
 x56

11



	 x1
 x1	 x3

12



 x2
--