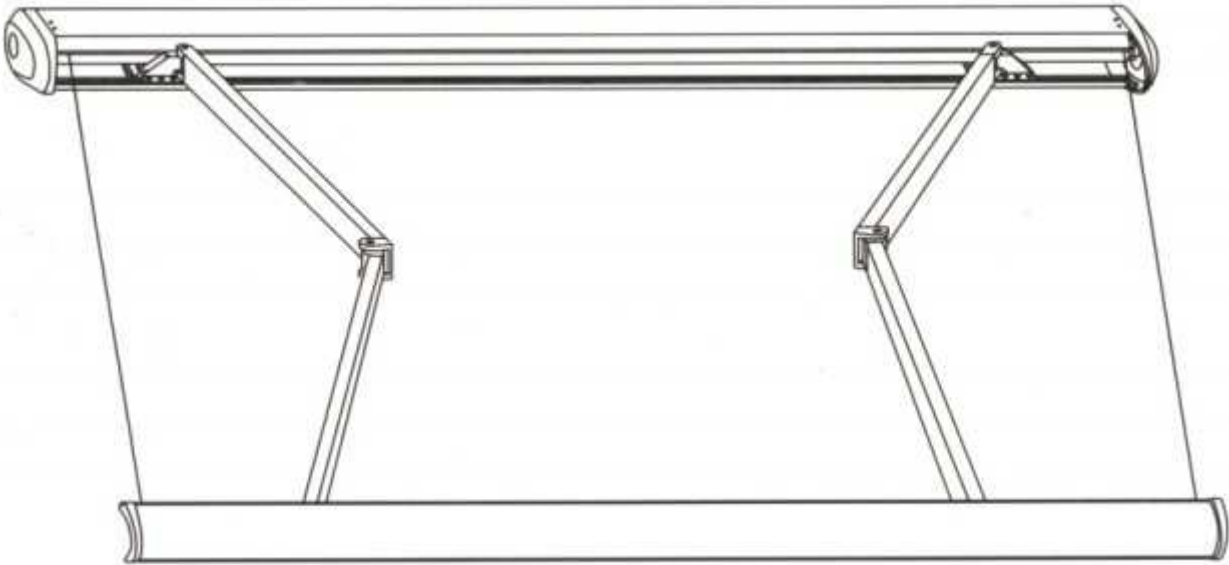


# Bedienungsanleitung

## Geschlossene Kassetten-Markise



für die folgenden Artikel

T122 (34280, 34281, 34282, 34283, 34355, 36160, 37854, 37855, 37856, 37857, 37858, 37859, 50907, 50908)

T123 (34284, 34285, 34286, 34287, 34354, 36159, 37860, 37861, 37862, 37863, 37864, 37865)

T124 (37866, 37868, 37870, 37871, 37872, 37873, 34290, 34288, 34353, 34291, 34289, 36158)

Markisen für Verwendung im Außenbereich

DIN EN 13561  
Windwiderstandsklasse 2



heute wohnen

Mendler Vertriebs-GmbH  
Industriestr. 60  
DE-73642 Welzheim

## Wichtige Sicherheitshinweise

### Warnhinweis:

**Um Ihre Sicherheit zu gewährleisten, beachten Sie bitte die folgenden Anweisungen genau und heben Sie diese Anleitung für später bitte auf.**



Dieses Warndreieck weist auf Gefährdungen hin, die zum Tod oder schweren Verletzungen führen können. Aber auch auf Funktionen, die wichtig für den Betrieb der Markise sind.



Dieses Zeichen zeigt wichtige Hinweise an.



**Lesen Sie die Anweisungen sorgfältig durch, bevor Sie mit der Montage oder dem Betrieb der Markise beginnen.**

### Hinweis:



Wir raten dringend dazu, den Aufbau von Fachkräften durchführen zu lassen. Für Schäden, die durch unsachgemäßen Aufbau verursacht werden, kann keine Gewährleistung oder Haftung übernommen werden.



Jede Markise ist nur so gut und sicher, wie die Befestigung der Halter (Konsolen) an Wand oder Decke. Deshalb müssen zwingend alle Konsolen in Anzahl und Schrauben entsprechend der neuen Markisen-Norm (DIN EN 1356) montiert werden. Diese Belastungswerte werden in der Praxis immer nur in Verbindung mit einer normgerechten Montage der Anlagen erfüllt. Ähnlich einem Vordach ist eine Markise ein sicherheitsrelevantes Bauteil. Nur eine geschulte Fachfirma gibt die Sicherheit, dass die Montage der Anlage mit der entsprechend notwendigen Art und Anzahl der Konsolen und dem richtigen Befestigungsmaterial für den gegebenen Befestigungsuntergrund erfolgt.

Es wird zwischen druckfestem und nicht druckfestem Untergrund unterschieden. Der druckfeste Untergrund kann Druckkräfte, die über die Konsolen eingeleitet werden, aufnehmen. Der nicht druckfeste Untergrund (Isolierputz, Klinker) kann dies nicht. Deshalb ist die Verwendung von Distanzplatten notwendig. Diese übernehmen die Krafteinleitung in das Mauerwerk bzw. in den Beton. Zudem spielen die unterschiedlichen Untergründe bei der Ermittlung der Auszugskraft pro oberem Befestigungsmittel eine entscheidende Rolle.



Vor dem Zusammenbau: Bitte prüfen Sie, ob Typ und Anzahl der mitgelieferten Halterungen korrekt sind. Versichern Sie sich ebenfalls, dass der mitgelieferte Grundrahmen zu den vorherrschenden Gegebenheiten passt.



**Die Folie ist dafür gedacht, die Farbe / den Lack zu beim Transport zu schützen. Sie müssen diese entfernen.**



Die Markise ist hauptsächlich für den Sonnenschutz konzipiert. Wenn starker Wind oder Regen aufkommt (es bilden sich Wasserpfützen im Stoff) oder bei Schneefall sollte die Markise sofort eingerollt werden. Bei Inbetriebnahme im Winter kann sie Schaden nehmen.



Vorsicht: Die Markise ist schwer. Es werden mindestens 2 Personen für die Wandmontage benötigt. Versuchen Sie nicht, die Markise alleine anzubringen. Wenn die Markise herunterfällt, kann das schwere Schäden bzw. Verletzungen hervorrufen.



Wenn die Markise ausgerollt ist, wirken diverse Kräfte, darunter Wind und Regen auf sie ein. Diese manchmal starken Kräfte müssen von der Markise aufgenommen und an die Mauerstruktur über

die Wandhalterungen weitergeleitet werden. Unter starken Belastungen wirken enorme Zugkräfte auf die Ankerbolzen. Überprüfen Sie deshalb die Tragfähigkeit der Grundplatte und unternehmen Sie, falls nötig, notwendige Maßnahmen um den festen Sitz der Wandhalterungen gewährleisten zu können. Falls der Untergrund instabil ist, wenden Sie sich bitte an einen Fachmann in Ihrer Nähe.





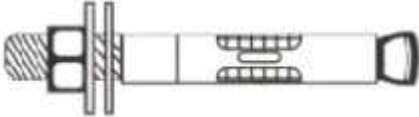


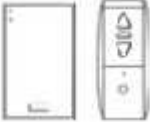

Bitte sorgen Sie dafür, dass während des Aufbaus, der Montage und Einstellarbeiten keine Kinder im Arbeitsbereich spielen.



Bitte achten Sie darauf, dass Ihre Hände während der Montage sauber sind, da sonst der Stoff der Markise verschmutzt werden könnte.

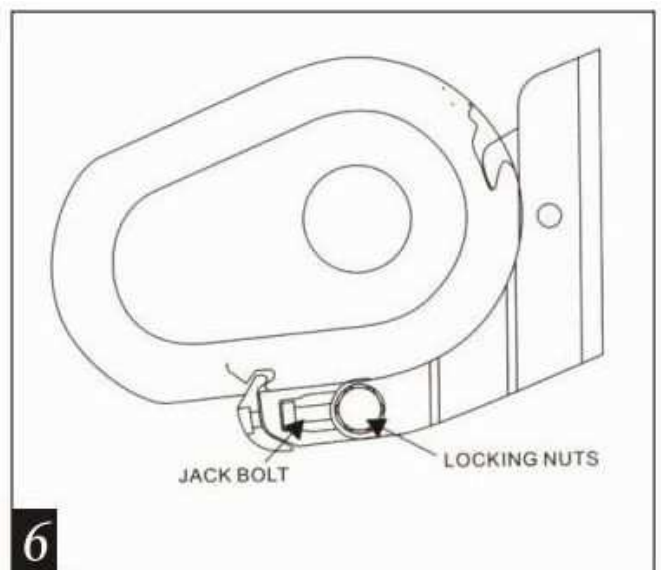
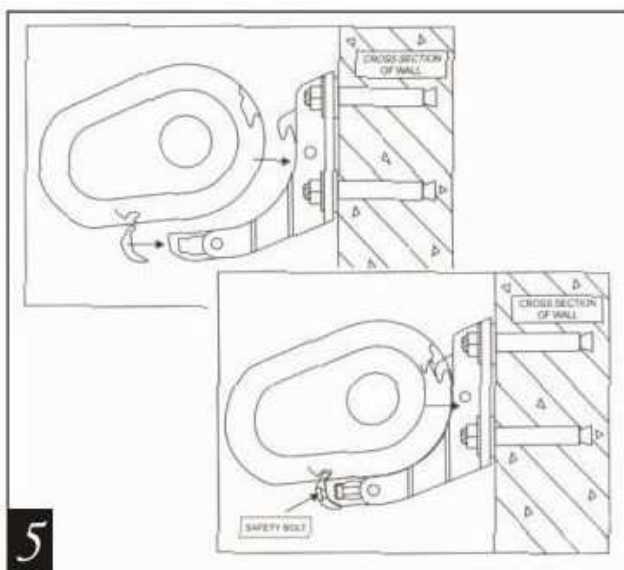
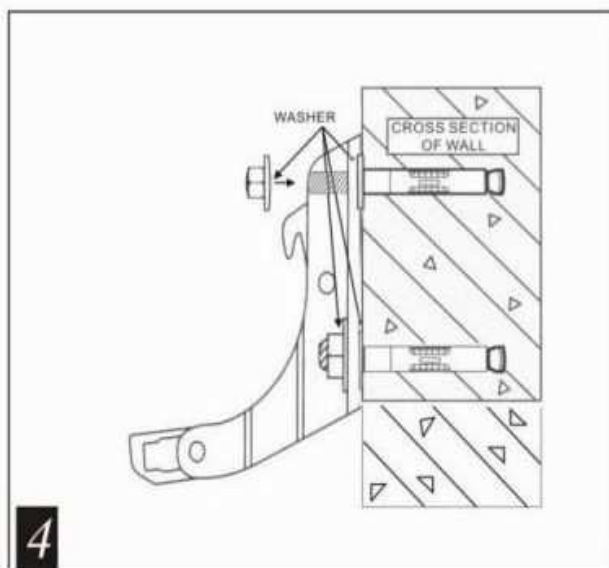
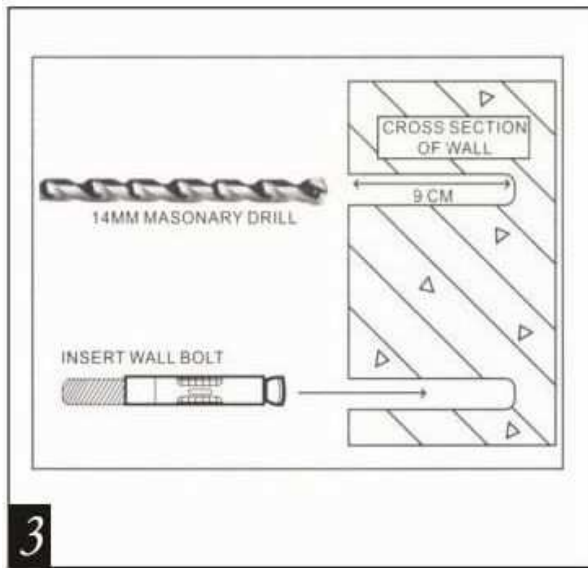
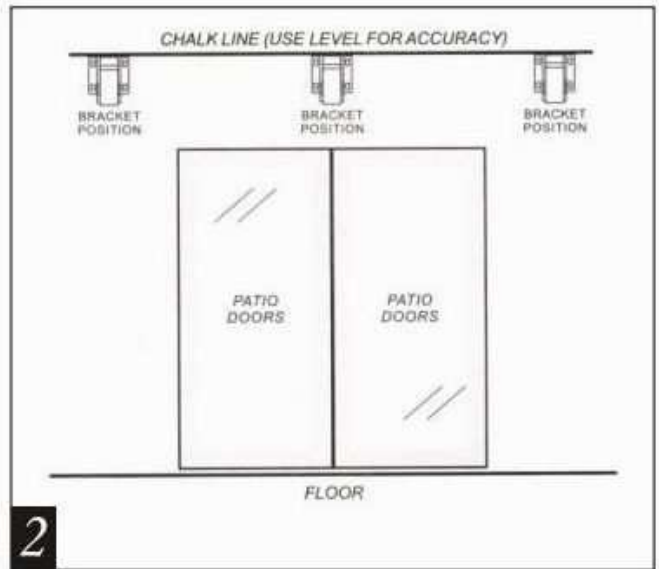
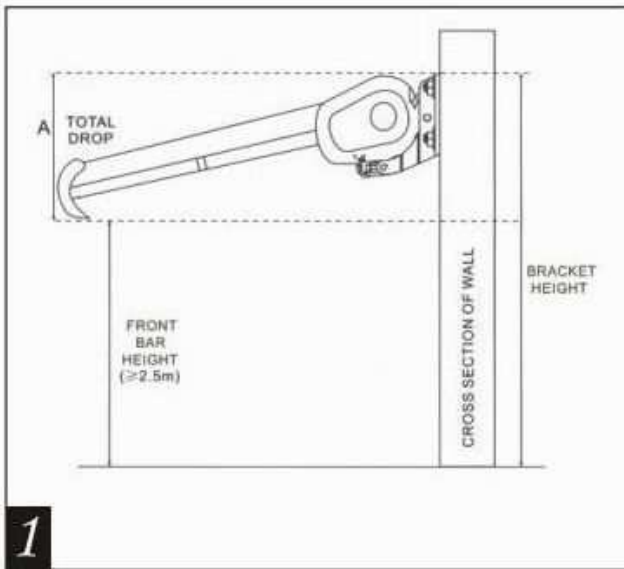
**Benötigtes Werkzeug: Bohrmaschine**  
**Passender Bohrer**  
**Wasserwaage**  
**Sechskant und Schraubenschlüssel**  
**Trittleiter**

## Teileliste

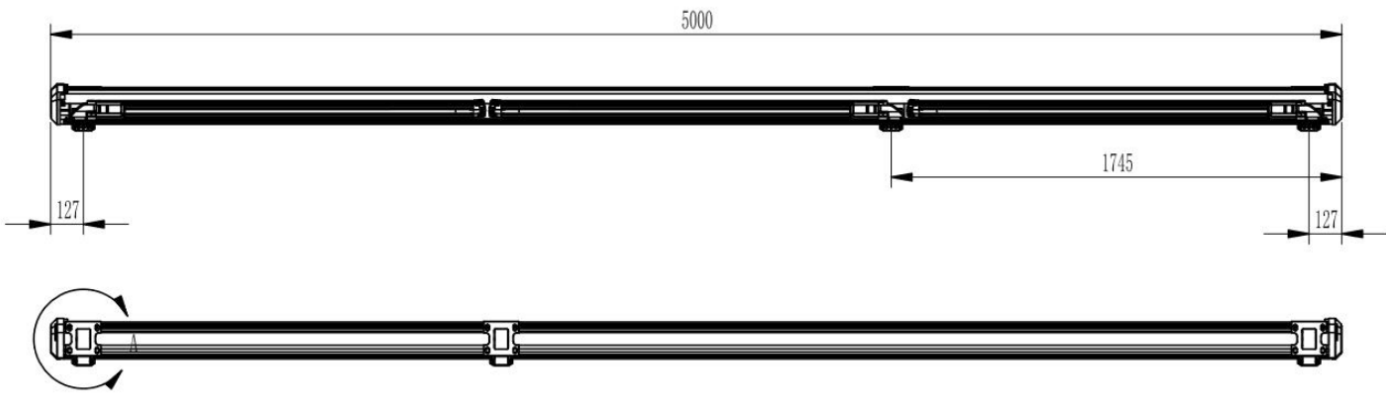
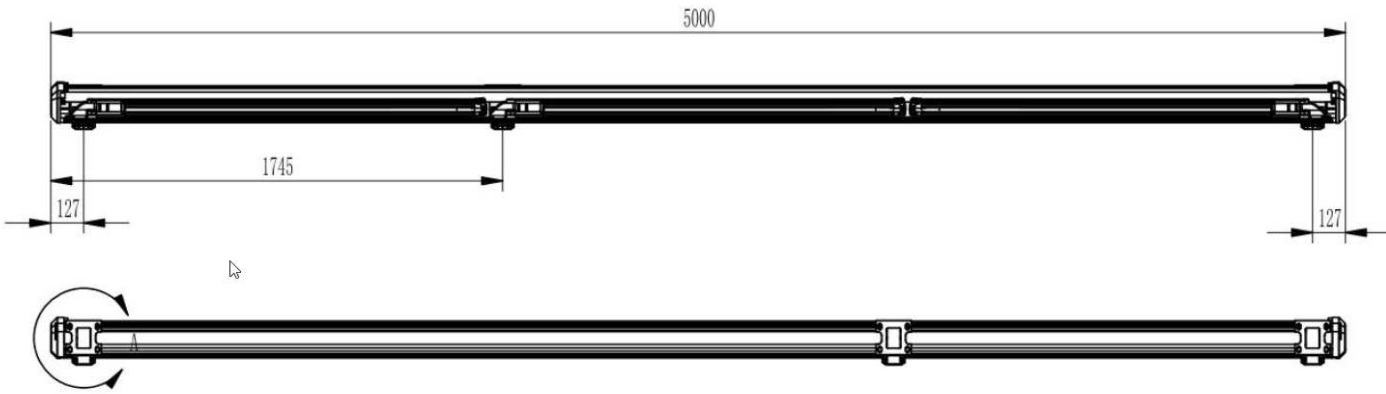
Teil	Bild	Bemerkung
Markiseneinheit		
Befestigung oder Deckenbefestigung		
Bolzen		
Handkurbel		Ist nicht enthalten bei Artikel 34293 und 34292
Motor Einstellwerkzeug		
Fernbedienung		
Bedienungsanleitung		

### Hinweis:

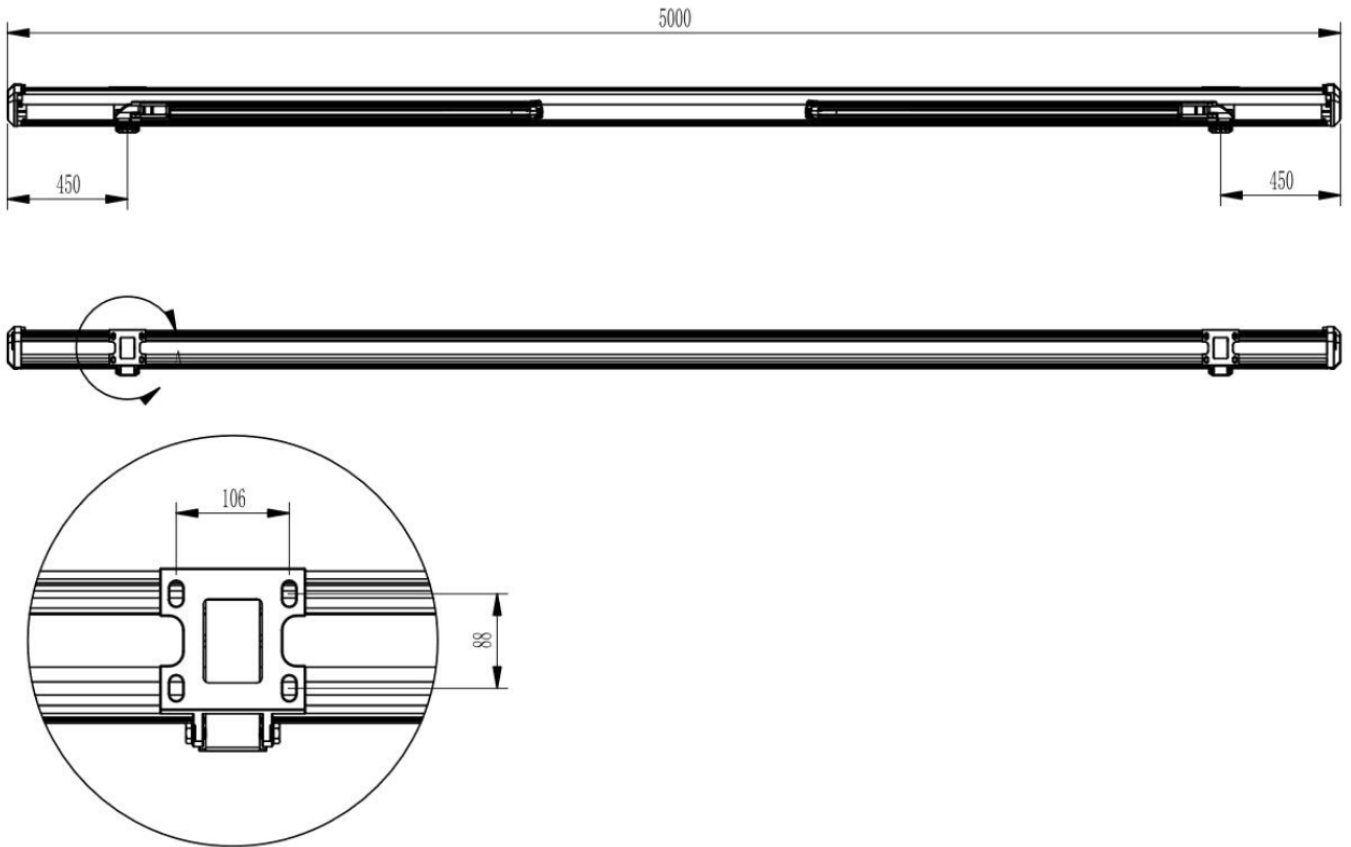
1. Die Markiseneinheit ist eine Vollkassettenmarkise.
2. Befestigungen: Breite <4.6m diese Markise besitzt zwei Befestigungen; Breite 4.6~5.1 m enthält 3 Befestigungen
3. Bolzen: auf den Wandhalterungen sind je 4 Bolzen angebracht.
4. Handkurbel: für die manuelle Version oder den Notbetrieb der Markise liegt eine Handkurbel bei.
5. Motor-Einstellwerkzeug: Jedem Motor liegt ein Einstellwerkzeug bei.



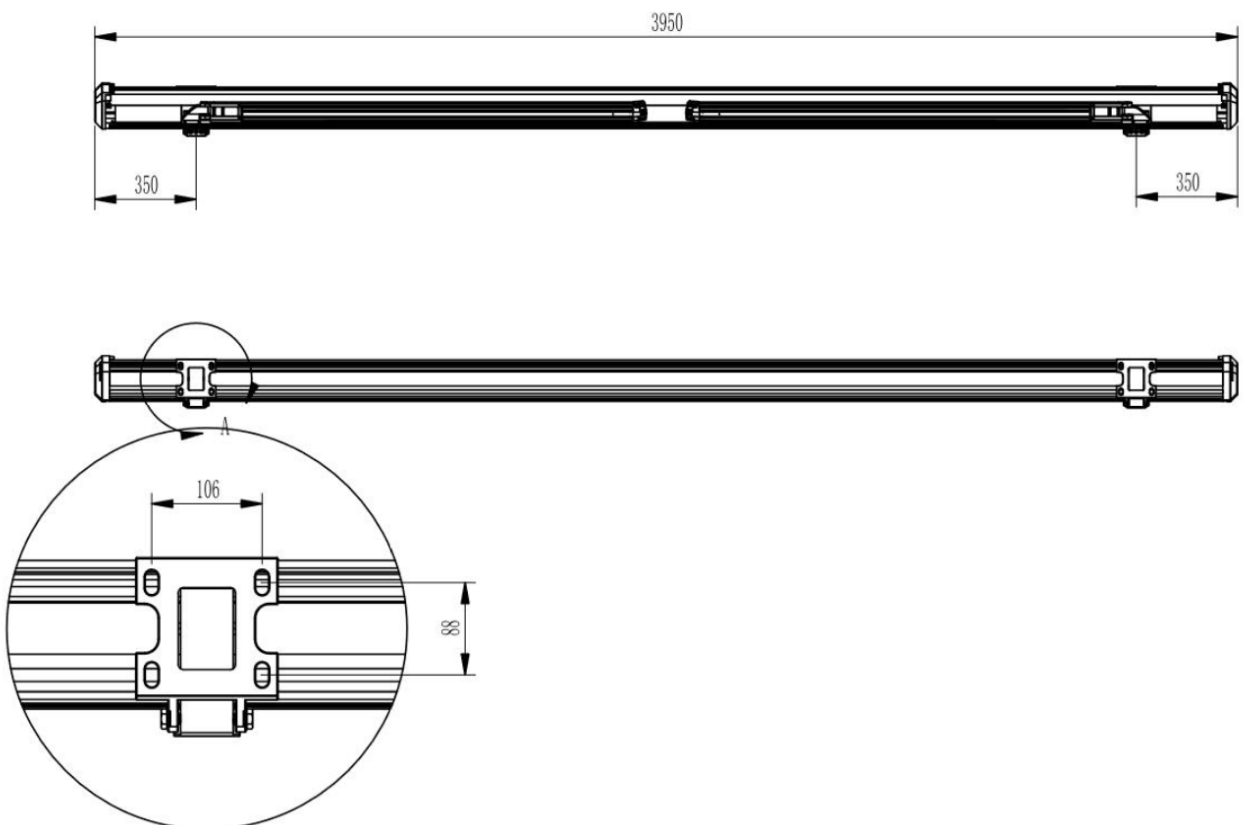
Markise 5m ausfahrbarer Volant (mit drei Armen, Anschlag links oder rechts):



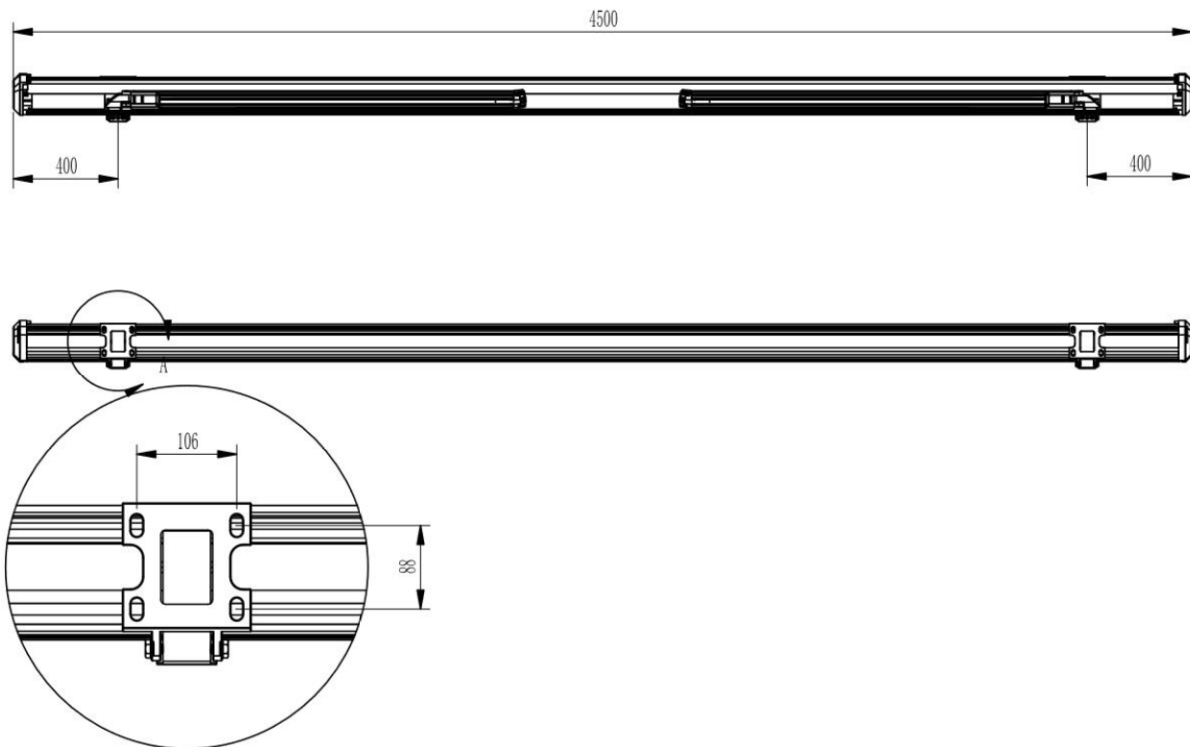
Markise 5m (ohne ausfahrbaren Volant):



Markise 4m (mit und ohne ausfahrbaren Volant):



## Markise 4,5 m (mit und ohne ausfahrbaren Volant):



### Zusammenbau:

#### Schritt 1:

Entnehmen Sie die Markise vorsichtig aus der Schachtel und entfernen Sie die Styroporelemente. Entfernen Sie die Plastiktüten und Schutzfolien von der Markise und legen Sie die Markise vorsichtig auf die Seite, um Kratzer oder andere Schäden bzw. Verschmutzungen beim Aufbau zu vermeiden.

Überlegen Sie sich im Voraus, wie Sie die Markise an der Wand befestigen möchten. Falls Sie sie über einer Tür befestigen möchten, müssen Sie einen Spalt von mindestens 20 cm über dem Türrahmen freilassen, falls dort genügend Raum ist.

Die ungefähre Gesamthöhen-Differenz der Markise unterscheidet sich je nach Modellausführung:

Klammerhöhe	3~5m	4.5~6m
Gesamthöhen-Differenz	30cm	50cm

Bitte beachten Sie den oben genannten Höhenunterschied, bei Ihrer Entscheidung, in welcher Höhe Sie die Markise an der Wand anbringen möchten.

Der Winkel bzw. die Neigung kann noch nach der Montage geändert werden.

Der ideale Winkel wurde jedoch schon werksseitig eingestellt und sollte nur minimal verändert werden. Bild 1 zeigt den Höhenunterschied, wenn die Markise voll ausgefahren ist. (sowie Maximaler Höhenunterschied, Höhe der vorderen Leiste  $\geq 2.5\text{m}$ , Querschnitt des Mauerwerks, sowie die Höhe der Halterungen.)

## Schritt 2:

Messen Sie den horizontalen Abstand mit einem Zollstock und notieren sich die Stellen der Wandhalterungen. Bild 2: Zeichnen Sie eine horizontale Linie auf der gewünschten Montagehöhe. Nutzen Sie dazu einen langen Zollstock, eine Wasserwaage und Kreide. Markieren Sie die Bohrlöcher auf der Mauer mit einem Bleistift (durch die Löcher der Wandhalterungen)

## Schritt 3:

Verwenden Sie einen passenden Bohrer um die Bohrlöcher für die Halterungen an den entsprechenden Markierungen in der Wand zu bohren. Bild 3: Die Löcher sollten 9 cm tief sein und müssen in festem Stein bzw. Mauerstein oder Beton gebohrt werden. Bohren Sie nicht in Mörtel, denn dieser bietet nicht die erforderlichen Haltekräfte, die für die Markise nötig sind.

Installation bei Holzhäusern und Scheunen:

Die Markise kann auch an Holzhäusern angebracht werden, wenn deren Wände für das Gewicht der Markise ausgelegt sind. Falls diese Voraussetzung gegeben ist, stellen Sie sicher, dass die Halterungen fest an der Außenseite von stabilen Holzbalken befestigt werden. Der mitgelieferte Ankerbolzen ist nicht für die Montage an Holzbalken geeignet! Kaufen Sie geeignete Schraubenbolzen mit der richtigen Länge und Durchmesser und sichern Sie die Markise dann damit.

## Schritt 4:

Montage der Wandhalterungen:


Bild 4: Nachdem Sie den Wandbolzen montiert haben, legen Sie die Unterlegscheiben auf und dann die Wandhalterungen. Setzen Sie dazu die Unterlegscheiben auf den Bolzenkopf auf und ziehen die 17 mm Mutter fest an.

## Hinweis:

1. Es kann sein, dass Sie die Ankerbolzen mit einem Gummihammer eintreiben müssen. Nutzen Sie dazu keinen Metallhammer denn das könnte das Gewinde des Bolzenkopfs beschädigen.
2. Falls Sie also einen Hammer für die Montage benötigen, empfehlen wir Ihnen die Mutter nur minimal auf den Schraubenkopf aufzulegen, denn das verhindert die Beschädigung des Gewindekopfs.
3. Ziehen Sie den Bolzen dann mit einem 17 mm Innensechskantschlüssel fest. Nutzen Sie dazu am besten einen geschlossenen Innensechskantschlüssel, das verhindert ebenfalls Schäden an der Mutter, falls Sie abrutschen sollten.
4. Kontrollieren Sie nach der Montage der Halterungen deren festen Sitz. Sollte etwas in irgendeiner Form wackeln, müssen Sie die Schrauben fester anziehen!
5. Bringen Sie die Halterungen auf keinen Fall an losem Mauerwerk oder Oberflächen, die nicht absolut stabil sind, an.

## Schritt 5:

Jetzt kann die Markise in die Wandhalterungen eingesetzt werden. Bild 5: Sie benötigen mindestens 2 Leitern, um die Markise in der benötigten Höhe installieren zu können. Stellen Sie sicher, dass die Leitern sicher auf dem Boden stehen, sodass Stürze vermieden werden. Nutzen Sie nur Leitern, die für eine Montage geeignet sind.

 **Hinweis:** Für den Fall, dass die Markise nicht in die Klammern eingesetzt werden kann: Lösen Sie die Schrauben der Halteklammern minimal und versuchen Sie es erneut. Bewegen Sie dabei die Kassetten-Markise leicht vor- und zurück, bis der Bolzen in die Halterungen einschnappt.



Führen Sie dann sofort die Sicherheitsbolzen an der Vorderseite der Wandhalterungen ein und ziehen die Schrauben wieder mit einem 19 mm Innensechskantschlüssel fest. Versichern Sie sich, dass die Sicherheitsbolzen für die Wandhalterungen fest verankert und gesichert sind.

### Schritt 6:

Entfernen Sie den Schutzgürtel von der Kassetten-Markise, falls Sie das nicht schon bereits getan haben. Öffnen Sie die Markise jetzt. Falls Sie nicht waagrecht sein sollte, können Sie den Winkel der Arme verstellen, um die Schiefstellung auszugleichen.

Bild 6: Lösen Sie die 4 Muttern (17 mm) und drehen die beiden 13mm Abdrückschrauben mit einem Schraubenschlüssel bis zum gewünschten Winkel.



### Hinweis:

Die nach vorne gerichtete Stange muss immer waagrecht sein. Die Luftblase muss exakt in der Mitte der Skala stehen.

Drücken Sie die Plastikkappen auf die Schraubenköpfe, um deren wetterbedingter Korrosion vorzubeugen. Jetzt können Sie ihre Kassetten-Markise benutzen. Bewahren Sie die Handkurbel (falls vorhanden) nach der Benutzung immer an einem sicheren, trockenen Ort auf.

### Bitte lassen Sie keine Kinder mit dieser Kassetten-Markise spielen.

Kontaktieren Sie Ihren Händler, falls Sie irgendwelche Fragen bezüglich der Installation haben oder Ersatzteile benötigen.

Um Schäden am Stoff zu verhindern hat der Antrieb bzw. das Getriebe der Kassetten-Markise keinen Umdrehungs-Begrenzer. Deshalb muss die Markise immer angemessen abgerollt werden, das heißt, der Stoff muss immer in gespanntem Zustand sein.

### Für Fragen bezüglich der Motorsteuerung: bitte sehen sie in der Motor-Bedienungsanleitung nach.

### Was tun bei Störungen?

Nr.	Beschreibung der Störung	Grund	Abhilfe
1	Die Kassetten-Markise funktioniert nicht, wenn Sie über die Fernbedienung gesteuert wird.	① Keine Stromversorgung	① Sehen Sie nach, ob der Stecker eingesteckt ist
		② Der Fehlerstrom-Schutzschalter ist auf "Off" gestellt.	② Wenden Sie sich an qualifiziertes Fachpersonal
		③ Die anliegende Spannung ist zu niedrig.	③ Wenden Sie sich an qualifiziertes Fachpersonal, um herauszufinden ob die anliegende Spannung mit der erforderlichen Spannung übereinstimmt.
2	Bei Steuerung über die Fernbedienung funktioniert die Markise nicht, obwohl das Empfangssignal gehört werden kann.	① Der Fernsteuer-Empfänger und der Motor sind parallelgeschaltet oder die Leitung des Motors ist nicht angeschlossen.	① Ziehen Sie die Schrauben an und befestigen die Leitung.
		② Der Motor hat sich ausgeschaltet. Überhitzungsschutz.	② Nach 20 min Abkühlungszeit wird der Motor wieder funktionieren.

3	Der Stoff ist locker, obwohl die Markise voll ausgerollt wurde.	Die Weglänge ist falsch eingestellt.	Stellen Sie die Weglänge, gemäß der Motor-Bedienungsanleitung korrekt ein.
4	Die Kassetten kann nicht komplett geschlossen werden.	Die Verbindungsposition zwischen vorderer Stange und Ausleger hat sich verschoben.	Stellen Sie die Position des vorderen Auslegers so ein, dass die Kasette voll geschlossen werden kann.
5	Unerwünschte Geräusche während des Betriebs.	Schrauben haben sich gelockert.	Überprüfen Sie regelmäßig alle Schraubverbindungen auf festen Sitz.
6	Bei Steuerung über die Fernbedienung funktioniert das Anzeigenlämpchen nicht und erhält kein Signal vom Sender.	① Batterie verbraucht	① Tauschen Sie die Batterie aus.
		② kein Kontakt der Batterie	② Richten Sie die Batterie korrekt aus.

### **WICHTIGER HINWEIS:**

Ihre Markise sollte eingefahren sein, wenn Sie sich nicht zu Hause sind. Lassen Sie die Markise nie unbeobachtet in ausgefahrenem Zustand. Die Markise sollte nicht bei starkem Wind, Schnee oder Regen ausgefahren werden → ACHTUNG GEFAHR DER BESCHÄDIGUNG AN GEBÄUDEN UND PERSONEN

### **STOFF:**

(Dieser Hinweis gilt nur, wenn Sie sich für die Markise mit 100% lösungsgefärbtem Acrylgewebe entschieden haben)

Lösungsgefärbt bedeutet, dass die Farben in die Fasern eingefärbt werden, um Auswaschungen und Ausbleichungen zu vermeiden. Ihr Gewebe ist für einen Zeitraum von fünf Jahren gegen Farb- oder Festigkeitsverlust bei normalen Expositionsbedingungen wie Sonnenlicht, Fäulnis und Chemikalien in der Atmosphäre geschützt. Das Gewebe wird mit einer Substanz behandelt, die wasserabweisend ist. Wenn Sie Farbabweichungen im Stoff feststellen, stellt dies keinen Mangel dar, sondern ist produktionsbedingt.

Wenn Sie leichte Linien oder einen Marmorierungseffekt bemerken, wird dies als "Haarrissbildung" bezeichnet und beeinträchtigt nicht die Qualität Ihres Stoffes.

Falten- oder Grübchenbildung sind produktionsbedingt und nicht zu 100% vermeidbar. Die Säume und Nähte bilden eine doppelte Schicht, die den Stoff an den Nähten dicker und dichter macht. Dies kann dazu führen, dass sich das Material überall im Gewebe verdickt und Grübchen bildet.

### **VORSICHT:**

Die Markisenarme enthalten Federn und stehen somit unter starker Spannung. Um eine mögliche Verletzung zu vermeiden, muss daher maximale Vorsicht angewendet werden! Nur qualifiziertes Fachpersonal sollte Arbeiten an den Markisenarmen durchführen.



heute wohnen

Mendler Vertriebs-GmbH  
Industriestr. 60  
DE-73642 Welzheim

## EG-Konformitätserklärung

Die alleinige Verantwortung für die Ausstellung der Konformitätserklärung in Bezug auf die Erfüllung der grundlegenden Anforderungen und die Anfertigung der technischen Unterlagen trägt:

Mendler Vertriebs-GmbH  
Industriestr. 60  
73642 Welzheim

Produkt: Geschlossene Kassetten-Markise

Bezeichnung/ Modellnummer:

**T122** (34280, 34281, 34282, 34283, 34355, 36160, 37854, 37857, 50907, 58225, 58226, 58231, 58232, 58237, 58238, 58239, 58240, 58241, 58242, 58243, 58244, 58259, 58260, 58261, 58262, 58263, 58264, 58265, 58266, 58281, 58282, 58283, 58284, 58295, 58296, 58297, 58298, 62473, 62474, 65645, 65648, 65654, 65655, 65658)

**T123** (34284, 34286, 34287, 34354, 36159, 37860, 37862, 37863, 58227, 58228, 58233, 58234, 58245, 58246, 58247, 58248, 58249, 58250, 58251, 58267, 58268, 58269, 58270, 58271, 58272, 58273, 58285, 58286, 58287, 58288, 58289, 58299, 58300, 58301, 58302, 58303, 65646, 65650, 65653, 65656, 65659)

**T124** (34288, 34290, 34291, 34353, 36158, 37866, 37871, 37873, 58229, 58230, 58235, 58236, 58252, 58253, 58254, 58255, 58256, 58257, 58258, 58274, 58275, 58276, 58277, 58278, 58279, 58280, 58290, 58291, 58292, 58293, 58294, 58304, 58305, 58306, 58307, 58308, 65647, 65651, 65652, 65657, 65660)

Für das genannte Gerät wird hiermit erklärt, dass es den **grundlegenden Anforderungen** entspricht, die in den nachfolgend bezeichneten Harmonisierungsvorschriften festgelegt sind:

- DIN EN 13561 Markisen – Leistungs- und Sicherheitsanforderungen
- DIN EN 60335-2-97 Sicherheit elektrischer Geräte für den Hausgebrauch und ähnliche Zwecke – Teil 2-97: Besondere Anforderungen für Rolläden, Markisen, Jalousien und ähnliche Einrichtungen.
- RoHS-Richtlinie 2011/65/EU
- EMV-Richtlinie 2014/30/EU Elektromagnetische Verträglichkeit bei Motorantrieb.
- Niederspannungsrichtlinie 2014/35/EU Anwendung bei Motorantrieb.
- Maschinenrichtlinie 2006/42/EG Anwendung bei Motorantrieb.
- R&TTE-Richtlinie 1999/5/EG Anwendung mit Funkfernbedienung
- Richtlinie über Funkanlagen 2014/53/EU Anwendung mit Funkfernbedienung
- Bauproduktenverordnung 89/106/EWG

Unterzeichnet für und im Namen von: Mendler Vertriebs-GmbH  
Name, Vorname: Köse, Hakan  
Funktion: Einkäufer

Welzheim, 30.11.2018

Ort / Datum

Rechtsgültige Unterschrift

Diese Erklärung bescheinigt die Übereinstimmung mit den genannten Harmonisierungsvorschriften, beinhaltet jedoch keine Zusicherung von Eigenschaften.

Leistungserklärung

LENr. 720 - 171127

Produkt: **Geschlossene Kassetten-Markise**

Bezeichnung/ Modellnummer:

**T122**

(34280, 34281, 34282, 34283, 34355, 36160, 37854, 37857, 50907, 58225, 58226, 58231, 58232, 58237, 58238, 58239, 58240, 58241, 58242, 58243, 58244, 58259, 58260, 58261, 58262, 58263, 58264, 58265, 58266, 58281, 58282, 58283, 58284, 58295, 58296, 58297, 58298, 62473, 62474, 65645, 65648, 65654, 65655, 65658)

**T123**

(34284, 34286, 34287, 34354, 36159, 37860, 37862, 37863, 58227, 58228, 58233, 58234, 58245, 58246, 58247, 58248, 58249, 58250, 58251, 58267, 58268, 58269, 58270, 58271, 58272, 58273, 58285, 58286, 58287, 58288, 58289, 58299, 58300, 58301, 58302, 58303, 65646, 65650, 65653, 65656, 65659)

**T124**

(34288, 34290, 34291, 34353, 36158, 37866, 37871, 37873, 58229, 58230, 58235, 58236, 58252, 58253, 58254, 58255, 58256, 58257, 58258, 58274, 58275, 58276, 58277, 58278, 58279, 58280, 58290, 58291, 58292, 58293, 58294, 58304, 58305, 58306, 58307, 58308, 65647, 65651, 65652, 65657, 65660)

Verwendungszweck: Markisen zur Verwendung im Außenbereich nach DIN EN 13561

Hersteller: Mender Vertriebs-GmbH  
Industriestr. 60  
73642 Welzheim

Gemäß Bewertungssystem 4 der Bauproduktenverordnung 305/2011/EG erfolgte die Zertifizierung des Produktes durch den Hersteller. Das Produkt erfüllt bei bestimmungsgemäßer Verwendung entsprechend den Montage- und Bedienungsanleitung, die in den der DIN EN 13561 festgelegten wesentlichen Eigenschaften.

Merkmale/Leistungen:	Erläuterung:
Verwendung	Verwendung im Außenbereich an ausreichend tragenden Konstruktionen. Montage-/Bedienungsanleitung sind zu beachten.
Windwiderstand	Klasse 2 Welche Windwiderstandsklasse nach der Montage erreicht wird, hängt von der Art und der Anzahl der Befestigungsmittel sowie vom vorhandenen Befestigungsuntergrund ab.

Unterzeichnet für und im Namen von: Mender Vertriebs-GmbH  
Name, Vorname: Köse, Hakan  
Funktion: Einkäufer

Welzheim, 30.11.2018

Ort / Datum

Rechtsgültige Unterschrift

