

Mendler Vertriebs-GmbH
Industriestr. 60
D-73642 Welzheim
Telefon: 07182 804020
Fax: 07182 8040220
fragen@heute-wohnen.de
www.heute-wohnen.de



Inhaltsverzeichnis

1.Deutsch.....	2
1.1.ALLGEMEINE HINWEISE.....	2
1.2. BESTIMMUNGSGEMÄSSE VERWENDUNG.....	2
1.3. PFLEGEHINWEISE.....	2
1.4. AUFBEWAHRUNG.....	2
1.5. WICHTIGE SICHERHEITSANWEISUNGEN.....	2
1.6. WICHTIGER HINWEIS.....	2
2.English	3
2.1. GENERAL NOTES.....	3
2.2. INTENDED USE.....	3
2.3. CARE INSTRUCTIONS.....	3
2.4. STORAGE INSTRUCTIONS.....	3
2.5. IMPORTANT INSTRUCTIONS FOR SAFETY.....	3
2.6. IMPORTANT NOTE.....	3
3.Francais.....	4
3.1. REMARQUES GÉNÉRALES.....	4
3.2. UTILISATION CONFORME À L'USAGE PRÉVU.....	4
3.3. CONSEILS DE SOINS.....	4
3.4. STOCKAGE.....	4
3.5. INSTRUCTIONS IMPORTANTES DE SÉCURITÉ.....	4
3.6. INDICATION IMPORTANTE.....	4
4.Italiano.....	5
4.1. INFORMAZIONI GENERALI.....	5
4.2. USO PREVISTO.....	5
4.3. ISTRUZIONI PER LA MANUTENZIONE.....	5
4.4. STOCCAGGIO.....	5
4.5. IMPORTANTI NORME DI SICUREZZA.....	5
4.6. NOTA IMPORTANTE.....	5
5.Espganiol.....	6
5.1. INFORMACIÓN GENERAL.....	6
5.2. USO PREVISTO.....	6
5.3. INSTRUCCIONES DE CUIDADO.....	6
5.4. ALMACENAMIENTO.....	6
5.5. INSTRUCCIONES IMPORTANTES DE SEGURIDAD.....	6
5.6. NOTA IMPORTANTE.....	6

1. Deutsch

1.1. ALLGEMEINE HINWEISE

Bitte lesen Sie diese Aufbauanleitung sorgfältig durch, bevor Sie das Produkt aufbauen und verwenden. Heben Sie diese Aufbauanleitung für spätere Zwecke gut auf. Nutzen Sie den Artikel nur, wie in der Anleitung beschrieben. Schäden am Produkt, die durch Nichtbeachtung der Anleitung entstehen, sind von jeglicher Haftung und Gewährleistung ausgeschlossen. Weiter sind von der Gewährleistung ausgeschlossen: alle Mängel, die durch unsachgemäße Behandlung, Beschädigung oder Reparaturversuche entstehen. Dies gilt auch für den normalen Verschleiß. Für Ihre eigene Sicherheit und die Ihres Produktes, befolgen Sie bitte die untenstehenden. Sicherheitsanweisungen.

1.2. BESTIMMUNGSGEMÄSSE VERWENDUNG

Dieser Artikel ist ein Sichtschutz und sollte als nichts anderes verwendet werden

- für die bestimmungsgemäße Verwendung
- im technisch einwandfreien Zustand
- Der Artikel ist nur für private Zwecke konzipiert.

1.3. PFLEGEHINWEISE

Benutzen Sie zur regelmäßigen Reinigung eine weiche Bürste, warmes Wasser und ein mildes, umweltfreundliches und ein für WPC geeignetes Reinigungsmittel. Testen Sie das Reinigungsmittel zuerst an einer nicht sichtbaren Stelle. Entfernen Sie vorher Staub mit einem Besen. Beginnen Sie dann mit der Reinigung. Die Bürste immer entlang der Maßberung bewegen. Spülen Sie am Ende die WPC Latten mit warmen Wasser gut ab. Benutzen Sie keinen Hochdruckreiniger, da Sie sonst die WPC Latten beschädigen können.

1.4. AUFBEWAHRUNG

Verwahren Sie den Artikel bei Nichtverwendung an einem trockenen, sauberen, kühlen und für Kinder unzugänglichem Ort. Der Artikel sollte ebenfalls trocken und sauber sein!

1.5. WICHTIGE SICHERHEITSANWEISUNGEN

1. Der Artikel ist kein Spielzeug. Kinder sollten es nicht benutzen oder damit spielen.
2. Benutzen Sie diesen Artikel nur in der Weise wie es im Handbuch beschrieben ist. Bringen Sie keine Zubehörteile an, die nicht mit dem Artikel mitgeliefert wurden.
3. Stellen oder stützen Sie sich nicht auf oder an den Artikel.
4. Verpackungsmaterial, wie Plastikbeutel, gehören nicht in Kinderhände. **Achtung Erstickungsgefahr!**
5. Der Artikel ist keine Steighilfe, stellen oder springen Sie nicht auf den Artikel.
6. Kein offenes Feuer (Gartenofen, Grill und Ähnliches) unter oder neben dem Artikel betreiben.
7. Der Artikel ist für temporären Gebrauch konzipiert.
8. Dieser Artikel ist nicht für Balkone geeignet

VERLETZUNGSGEFAHR!

9. Vorsicht beim Aufbau: **Es besteht Verletzungsgefahr.** Tragen Sie Schutzhandschuhe und Schutzbrille.
10. Vergewissern Sie sich, dass im Erdreich keine Kabel oder Leitungen verlegt sind. Lassen Sie dies zur Not von einem Fachmann prüfen
11. Wenden Sie auf keinen Fall übermäßige Gewalt an um den Artikel aufzubauen
12. Schneiden Sie niemals Teile des Artikels zurecht, dabei können schwere Verletzungen entstehen!
13. Bei starkem Wind und unsachgemäßer Installation kann es zum Bruch der Teile kommen, diese können wiederum andere Dinge drum herum beschädigen. Achten Sie daher unbedingt auf einen fachmännischen Aufbau, um ernsten Verletzungen und beschädigtem Eigentum vorzubeugen! Es wird keine Haftung für Schäden aus Naturgewalten und Folgeschäden übernommen

1.6. WICHTIGER HINWEIS

Dieser Sichtschutz ist in gewissem Rahmen auch ein Windschutz. Einsatzorte sind dennoch windgeschütztere Bereiche nahe am Haus (z.B. Terrasse). Durch die große Fläche ist ein Windschutz nicht als Gartenzaun geeignet und darf nicht völlig ungeschützt im Freien stehen. Der Wind kann hier sehr hohe Kräfte entwickeln - insbesondere auch bei aufkommenden Böen. Sollten Sie das beabsichtigen, dann können Sie den Sichtschutz mit einem Sturmanker befestigen. Der Sturmanker wird unter die Erdoberfläche in den Boden getrieben und ausgerichtet. Aufgrund der Konstruktion entsteht ein stabiles Dreieck, welches den Sichtschutzzaun bei stärkerem Wind gut absichert - gegen Orkanböen wird das jedoch auch nicht helfen können.

2. English

2.1. GENERAL NOTES

Please read this manual carefully before you start to assemble and use the item. Please keep the manual! Just use the item in the way it is mentioned in the manual. Damages to the item which are caused through non-observance of the manual lead to exclusion from liability and guarantee. Improper usage, damaging or attempt of repairs are also leading to exclusion of guarantee. It also counts for normal deterioration.

For your own safety and that of your product, make sure to follow the safety precautions below.

Read, understand and follow the instructions for safety!

2.2. INTENDED USE

This item is a privacy screen and should not be used for other things

Just use the item to:

- for the designated use.
- In a technical perfect condition.
- The item is designed for private use only.

2.3. CARE INSTRUCTIONS

Use a soft brush, warm water and a mild, environmentally friendly cleaning agent that is suitable for WPC item for regular cleaning. First test the cleaning agent on an invisible spot. First remove dust with a broom. Then start cleaning. Always move the brush along the grain. At the end, rinse the WPC Item well with warm water. Do not use a high-pressure cleaner, otherwise you can damage the WPC.

2.4. STORAGE INSTRUCTIONS

If you do not use the items store it in a box or in a safe, dry, out of reach of children and cool place. The Item should be dry and clean!

2.5. IMPORTANT INSTRUCTIONS FOR SAFETY

1. The device is no toy. Children should not use it or play with it.
2. Only use this device as it is described in the manual. Do not fix attachments that are not included in the delivery.
3. Do not post or lean on or to the article.
4. Packaging materials like plastic bags are no toys for children. **Caution: risk of suffocation!**
5. Do not use the item as a ladder. Do not stand or jump on the item!
6. No open fire, stoves or grills should be used under or near the item.
7. The article is for the temporary use.
8. This item is not suitable for balconies

RISK OF INJURY

9. **Caution** when assembling the item: There is a risk of injury. Wear protective gloves and goggles.
10. Make sure that no cables or lines are laid in the ground. Have this checked by a specialist if necessary.
11. Never use excessive force to build up the article
12. Never cut parts of the article, it can cause serious injury!
13. In case of strong wind and improper installation, parts may break and could damage other things around. Therefore, make sure you have a professional assembling to prevent serious injuries and damaged property! We do not take any responsibility for any direct or indirect damages caused by weather or consequential damages.

2.6. IMPORTANT NOTE

To a certain extent, this privacy screen is also a windbreak. Locations are non-wind protected areas close to the house (e.g. terrace). Due to the large area, a windbreak is not suitable as a garden fence and must not be left unprotected outdoors. The wind can develop very high forces here - especially when there are gusts. If you intend to do this, you can attach the privacy screen with a storm anchor. The storm anchor is driven into the ground and aligned under the surface of the earth. The construction creates a stable triangle, which secures the privacy fence well in stronger winds - but this will not help against hurricane gusts.

3. Français

3.1. REMARQUES GÉNÉRALES

Veillez lire la notice montage attentivement avant de monter et utiliser le produit. Gardez bien cette notice de montage pour plus tard. Utilisez l'article uniquement comme décrit dans les instructions. Des endommagements qui se produisent par l'inobservation des instructions, sont exclus de la garantie. En outre, tous les défauts qui se produisent par un traitement inapproprié, un endommagement ou des essais de réparation, sont également exclus de la garantie. Cela est aussi le cas pour l'usure normale.

Pour votre sécurité et afin de garantir le bon fonctionnement, assurez-vous de prendre les précautions décrites dans ce manuel. LIRE, COMPRENDRE ET SUIVRE LES INSTRUCTIONS SUIVANTES

3.2. UTILISATION CONFORME À L'USAGE PRÉVU

Cet article est un pare-vue.

Utilisez l'article uniquement:

- pour un emploi conforme à l'usage prévu
- dans un état intact
- pour un emploi privé

3.3. CONSEILS DE SOINS

Pour nettoyer veuillez s'il vous plaît utiliser une brosse douce, de l'eau tiède et un détergent doux écologique approprié pour WPC. Essayer d'abord le nettoyage sur un endroit non visible. Veuillez enlever et la poussière avec un balai. Commencez ensuite avec le nettoyage, Veuillez brosser dans le sens du grain et rincer les WPC à la fin avec de l'eau tiède. Ne jamais utiliser de nettoyeur haute pression sinon vous risqueriez d'endommager les WPC.

3.4. STOCKAGE

Stockez l'article à l'écart des enfants dans un carton ou dans un endroit sec, propre et non-chaud pour éviter la moisissure et la décoloration ou des endommagements

3.5. INSTRUCTIONS IMPORTANTES DE SÉCURITÉ

1. Cet article n'est pas un jouet. Surveillez les enfants et assurez-vous qu'ils ne jouent pas avec l'article.
2. Veillez à utiliser le produit uniquement comme indiqué dans la notice. N'ajoutez pas de pièces supplémentaires qui n'ont pas été livrées avec l'appareil.
3. Ne vous appuyez pas ou ne vous asseyez pas sur l'article.
4. Le matériau d'emballage est à tenir hors de portée des enfants. **Attention - risque d'étouffement!**
5. L'article ne doit pas être utilisé comme escabeau, ne vous mettez pas ou ne sautez pas sur l'article.
6. Ne pas allumer de feu (poêle de jardin, gril ou feux similaires) sous ou à côté de l'article.
7. L'article est uniquement conçu pour un usage temporaire.
8. Cet article n'est pas approprié pour les balcons.

RISQUE DE DANGER

9. **Attention** lors du montage de l'article : risque de blessures. Veillez à porter des gants et des lunettes de sécurité.
10. Veuillez vous assurer qu'aucun câble ou tuyau ne se trouve dans le sol. Faire vérifier par un spécialiste si nécessaire.
11. Ne jamais utiliser de force excessive sur l'article.
12. Ne jamais couper de parties de l'article, cela pourrait provoquer des blessures graves.
13. En cas de vent fort ou d'une installation non appropriée, certaines parties peuvent se casser et peuvent endommager les éléments entourant. Assurez-vous que le montage soit effectué de façon professionnelle pour éviter tout risque de blessures ou de dommages. Nous ne prenons aucune responsabilité en cas de dommages directs ou indirects causés par les intempéries ou une utilisation non conforme à l'usage.

3.6. INDICATION IMPORTANTE

Ce pare-vue est aussi un abat-vent dans une certaine mesure. Les lieux d'emploi sont quand-même des zones à l'abri du vent près de la maison (p.ex. la terrasse). À cause de la grande superficie, un abat-vent n'est pas approprié comme clôture de jardin et ne doit pas être situé de façon inabritée en plein air. Le vent peut développer des pouvoirs forts – en particulier pendant des rafales. Si vous avez quand-même l'intention de faire cela, vous pouvez fixer le pare-vue par une ancre de tempête. Cette ancre sera rentrée et ajusté sous la surface de la terre. La construction forme un triangle stable qui protège le pare-vue contre le vent. Par contre, cela est inutile en cas d'ouragan.

4. Italiano

4.1. INFORMAZIONI GENERALI

Si prega di leggere attentamente questo manuale prima di assemblare o utilizzare il prodotto. Conservare questo manuale! Utilizzare il prodotto solo come menzionato nel manuale. Non assemblare il prodotto da soli. Non esercitare una forza eccessiva. Danni al prodotto causati dalla non osservanza delle regole descritte nel manuale sono esclusi dalla responsabilità e dalla garanzia. Utilizzo improprio, danneggiamento o tentativi di riparazione escludono dalla garanzia. Inoltre la garanzia non copre il normale deterioramento.

Per la tua sicurezza e quella del prodotto, assicurati di seguire le note sulla sicurezza riportate. Leggere, comprendere e seguire tutte le istruzioni di sicurezza.

4.2. USO PREVISTO

Questo articolo è uno scudo per la privacy e non dovrebbe essere usato in nessun altro modo. Usa solo l'articolo:

- per l'uso previsto.
- in condizioni tecnicamente perfette.
- L'articolo è progettato solo per uso privato.

4.3. ISTRUZIONI PER LA MANUTENZIONE

Per la pulizia utilizzare una spazzola morbida, acqua calda e un detergente delicato ed ecologico adatto alle articulo WPC. Provare il detergente prima su un punto non visibile. Rimuovere la polvere con una scopa. Quindi iniziare la pulizia. Muovere la spazzola seguendo sempre il verso delle venature. Alla fine sciacquare bene l'articolo WPC con acqua tiepida. Non utilizzare pulitori ad alta pressione, altrimenti potresti danneggiare l'articolo WPC.

4.4. STOCCAGGIO

Tenere il dispositivo in una scatola in un luogo asciutto, sicuro e fresco.

4.5. IMPORTANTI NORME DI SICUREZZA

1. Il dispositivo non è un giocattolo. I bambini non devono utilizzarlo o giocare con esso.
2. Utilizzate questo dispositivo solo nel modo descritto nel manuale. Non integrate accessori che non sono stati forniti con il dispositivo.
3. Si raccomanda di non sedersi sui braccioli e sulle estremità del prodotto.
4. I materiali di imballaggio, come il sacco in plastica, non sono giochi per bambini. **Attenzione: Rischio di soffocamento!**
5. Non usare il prodotto come una scala. Non alzarsi in piedi o saltare sul prodotto!
6. Non accendere fuochi, né utilizzare stufe o grill nelle vicinanze del prodotto.
7. L'articolo è un articolo per uso temporaneo.
8. Questo prodotto non è adatto ai balconi.

RISCHIO DI INFORTUNI

9. Prestare la massima **attenzione** durante l'assemblamento del prodotto: indossare guanti e occhiali protettivi.
10. Assicurarsi che nessun cavo sia posizionato nel terreno. Se necessario consultare uno specialista.
11. Non usare una forza eccessiva per l'assemblamento del prodotto.
12. Non tagliare parti dell'articolo, questo può causare serie lesioni.
13. In caso di forte vento o montaggio inappropriato, alcune parti possono rompersi causando danni ad altri oggetti circostanti. Per questa ragione, occorre assicurarsi di assemblare il prodotto in maniera professionale, prevenendo il rischio di infortuni e danni. Non ci assumiamo alcuna responsabilità per danni diretti o indiretti causati dalle condizioni metereologiche.

4.6. NOTA IMPORTANTE

Questi frangivento sono adatti per essere posizionati in ambienti esterni limitrofi alle strutture, per esempio su una terrazza. Si sconsiglia di installare i frangivento sul terreno in spazi aperti; l'elevata esposizione al vento potrebbe danneggiarli. Nel caso voleste posizionare questi pannelli in giardino, è necessario ancorarli sotto la superficie del terreno.

5. Espganiol

5.1. INFORMACIÓN GENERAL

Por favor, lea con atención este manual antes de empezar a montar el artículo. Por favor, conserve el manual. Use el artículo sólo para el uso mencionado en el manual. Nunca monte el artículo solo. No haga demasiada fuerza. Los daños que puedan ser causados por no seguir las instrucciones de montaje quedan excluidos de la garantía del producto. El uso impropio, los daños o intentos de reparaciones también quedan excluidos de la garantía. También queda excluido el deterioro por uso normal. Por su propia seguridad y la de su producto, asegúrese de seguir las precauciones de seguridad. No seguir las instrucciones puede ocasionar lesiones graves, daños a la propiedad o la muerte. Lea, comprenda y siga todas las instrucciones de seguridad.

5.2. USO PREVISTO

Este artículo es un escudo de privacidad y no debe usarse de otra manera. Use el artículo solamente:

- para el uso previsto.
- en una condición técnicamente perfecta.
- El artículo está diseñado solo para uso privado.

5.3. INSTRUCCIONES DE CUIDADO

Para una limpieza regular, use un cepillo suave, agua tibia y un agente de limpieza suave y ecológico adecuado para baldosas de WPC. Primero pruebe el agente de limpieza en un lugar invisible. Primero retire las hojas y el polvo con una escoba. Entonces empieza a limpiar. Mueva siempre el cepillo a lo largo de la veta. Al final, enjuague bien las baldosas con agua tibia. No use un limpiador de alta presión, de lo contrario puede dañar las baldosas.

5.4. ALMACENAMIENTO

Cuando no esté en uso, mantenga el artículo en un lugar seco, limpio y fresco fuera del alcance de los niños. ¡El artículo también debe estar seco y limpio!

5.5. INSTRUCCIONES IMPORTANTES DE SEGURIDAD

1. El artículo no es un juguete. Los niños no deberían usar ni jugar con eso.
2. Use este producto solo como se describe en el manual. No coloque ningún accesorio no incluido con el producto.
3. No publique ni se apoye en el artículo.
4. Los materiales de empaque, como las bolsas de plástico, no están en manos de los niños. **¡Precaución sofocación!**
5. El artículo no es una ayuda de escalada, no pongas ni saltes sobre el artículo.
6. No opere un fuego abierto (estufa de jardín, parrilla y similares) debajo o al lado del artículo.
7. El artículo es un artículo está diseñado para uso temporal.
8. Este artículo no es adecuado para balcones

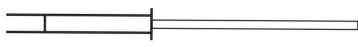
RIESGO DE LESIONES!

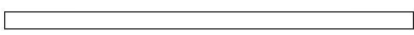

9. Precaución durante la configuración: **existe riesgo de lesiones**. Use guantes y gafas protectoras.
10. Asegúrese de que no haya cables o líneas en el suelo. Haga que un especialista lo revise si es necesario.
11. Nunca use fuerza excesiva para construir el artículo
12. Nunca corte partes del artículo, ¡puede causar lesiones graves!
13. Con vientos fuertes e instalación incorrecta, las piezas pueden romperse, lo que a su vez puede dañar otras cosas a su alrededor. Por lo tanto, asegúrese de tener un diseño profesional para evitar lesiones graves y daños a la propiedad. No hay responsabilidad por daños resultantes de fuerzas naturales y daños consecuentes.



5.6. NOTA IMPORTANTE

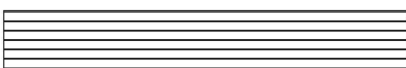

Estos cortavientos son adecuados para colocarse en áreas exteriores adyacentes a las estructuras, por ejemplo, en una terraza. No se recomienda instalar cortavientos en el suelo en espacios abiertos; Una alta exposición al viento podría dañarlos. Si desea colocar estos paneles en el jardín, debe anclarlos debajo de la superficie del suelo.

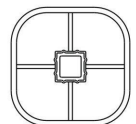
Fence Installation instructions

1 Angle iron
 deep in the underground

 L : 90cm
 X 2 PCS

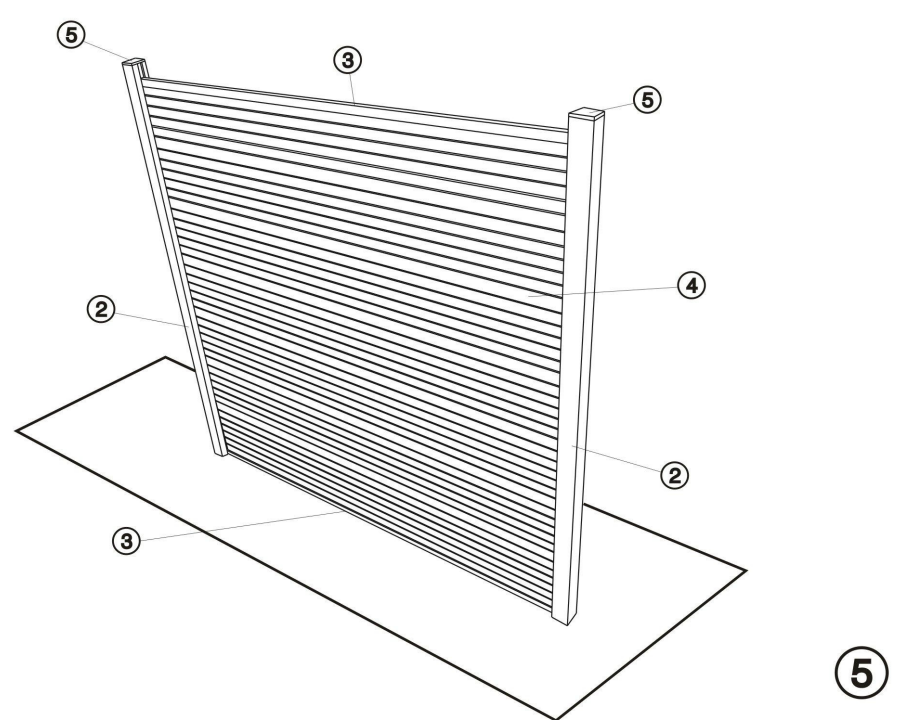
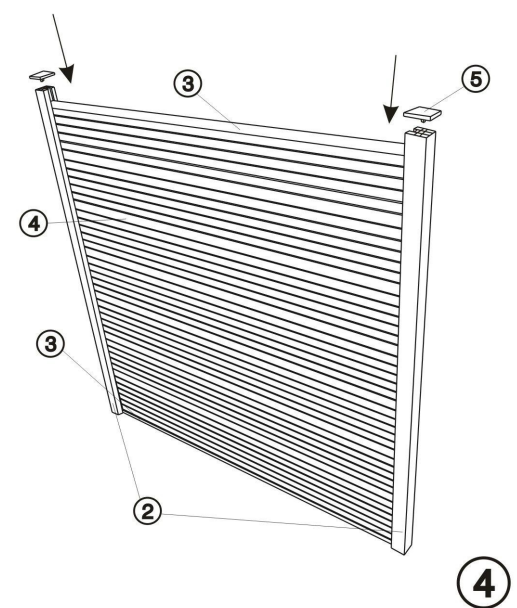
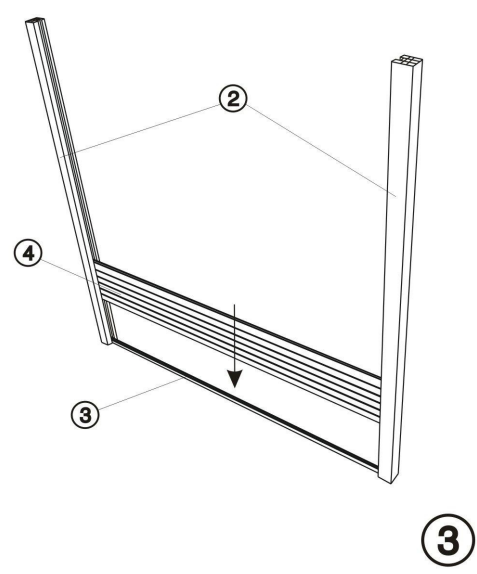
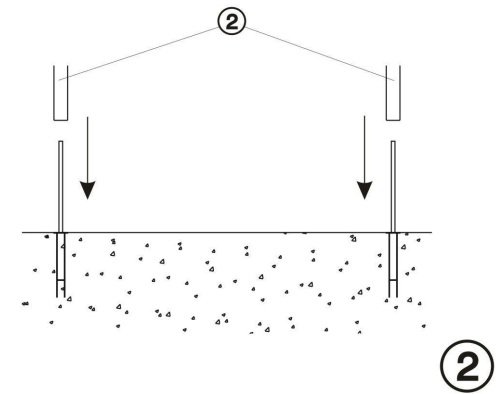
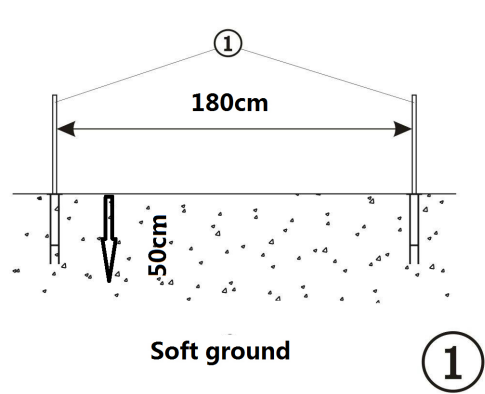
2 WPC Post

 L : 185cm

 X 2 PCS

3 Top & Bottom
 Cover Panel-ALU

 L : 176.5cm

 X 2 PCS

4 WPC plate

 L : 180cm

 X 12 PCS

5 Column cap

 X 2 PCS

Remark :
 L shape connector
 is preassemble with ③
 One ③ with 2pcs L shape connetor



WICHTIGER Hinweis:

Dieser Sichtschutz ist in gewissem Rahmen auch ein Windschutz. Einsatzorte sind dennoch windgeschütztere Bereiche nahe am Haus (z.B. Terrasse). Durch die große Fläche ist ein Windschutz nicht als Gartenzaun geeignet und darf nicht völlig ungeschützt im Freien stehen. Der Wind kann hier sehr hohe Kräfte entwickeln - insbesondere auch bei aufkommenden Böen. Sollten Sie das beabsichtigen, dann können Sie den Sichtschutz mit einem Sturmanker befestigen. Der Sturmanker wird unter die Erdoberfläche in den Boden getrieben und ausgerichtet. Aufgrund der Konstruktion entsteht ein stabiles Dreieck, welches den Sichtschutzzaun bei stärkerem Wind gut absichert - gegen Orkanböen wird das jedoch auch nicht helfen können.

IMPORTANT NOTE:

To a certain extent, this privacy screen is also a windbreak. Locations are non-wind protected areas close to the house (e.g. terrace). Due to the large area, a windbreak is not suitable as a garden fence and must not be left unprotected outdoors. The wind can develop very high forces here - especially when there are gusts. If you intend to do this, you can attach the privacy screen with a storm anchor. The storm anchor is driven into the ground and aligned under the surface of the earth. The construction creates a stable triangle, which secures the privacy fence well in stronger winds - but this will not help against hurricane gusts.

INDICATION IMPORTANTE:

Ce pare-vue est aussi un abat-vent dans une certaine mesure. Les lieux d'emploi sont quand-même des zones à l'abri du vent près de la maison (p.ex. la terrasse). À cause de la grande superficie, un abat-vent n'est pas approprié comme clôture de jardin et ne doit pas être situé de façon inabritée en plein air. Le vent peut développer des pouvoirs forts – en particulier pendant des rafales. Si vous avez quand-même l'intention de faire cela, vous pouvez fixer le pare-vue par une ancre de tempête. Cette ancre sera rentrée et ajusté sous la surface de la terre. La construction forme un triangle stable qui protège le pare-vue contre le vent. Par contre, cela est inutile en cas d'ouragan.

NOTA IMPORTANTE:

Questi frangivento sono adatti per essere posizionati in ambienti esterni limitrofi alle strutture, per esempio su una terrazza. Si sconsiglia di installare i frangivento sul terreno in spazi aperti; l'elevata esposizione al vento potrebbe danneggiarli. Nel caso voleste posizionare questi pannelli in giardino, è necessario ancorarli sotto la superficie del terreno.

NOTA IMPORTANTE:

Estos cortavientos son adecuados para colocarse en áreas exteriores adyacentes a las estructuras, por ejemplo, en una terraza. No se recomienda instalar cortavientos en el suelo en espacios abiertos; Una alta exposición al viento podría dañarlos. Si desea colocar estos paneles en el jardín, debe anclarlos debajo de la superficie del suelo.

WICHTIGER Hinweis:

Dieser Sichtschutz ist in gewissem Rahmen auch ein Windschutz. Einsatzorte sind dennoch windgeschütztere Bereiche nahe am Haus (z.B. Terrasse). Durch die große Fläche ist ein Windschutz nicht als Gartenzaun geeignet und darf nicht völlig ungeschützt im Freien stehen. Der Wind kann hier sehr hohe Kräfte entwickeln - insbesondere auch bei aufkommenden Böen. Sollten Sie das beabsichtigen, dann können Sie den Sichtschutz mit einem Sturmanker befestigen. Der Sturmanker wird unter die Erdoberfläche in den Boden getrieben und ausgerichtet. Aufgrund der Konstruktion entsteht ein stabiles Dreieck, welches den Sichtschutz auch bei stärkerem Wind gut absichert - gegen Orkanböen wird das jedoch auch nicht helfen können.

IMPORTANT NOTE:

To a certain extent, this privacy screen is also a windbreak. Locations are non-wind protected areas close to the house (e.g. terrace). Due to the large area, a windbreak is not suitable as a garden fence and should not be left unprotected outdoors. The wind can develop very high forces here - especially when there are gusts. If you intend to do this, you can attach the privacy screen with a storm anchor. The storm anchor is driven into the ground and aligned under the surface of the earth. The construction creates a stable triangle, which secures the privacy fence against stronger winds - but this will not help against hurricane gusts.

INDICATION IMPORTANTE:

Ce pare-vue est en abat-vent dans une certaine mesure. Les lieux d'emploi sont quand-même à l'abri du vent près de la maison (p.ex. la terrasse). À cause de la grande superficie, l'abat-vent n'est pas approprié comme clôture de jardin et ne doit pas être situé de façon permanente en plein air. Le vent peut développer des pouvoirs forts - en particulier pendant les rafales. Si vous avez quand-même l'intention de faire cela, vous pouvez fixer le pare-vue par une ancre de tempête. Cette ancre sera rentrée et ajusté sous la surface de la terre. Cette construction forme un triangle stable qui protège le pare-vue contre le vent. Par contre, cela est inutile en cas d'ouragan.

NOTA IMPORTANTE:

Questi frangivento sono adatti per essere posizionati in ambienti esterni limitrofi alle strutture, per esempio sulla terrazza. Si sconsiglia di installare i frangivento sul terreno in spazi aperti; l'elevata esposizione al vento potrebbe danneggiarli. Nel caso volesse posizionare questi pannelli in giardino è necessario ancorarli sotto la superficie del terreno.

NOTA IMPORTANTE:

Estos cortavientos no son adecuados para colocarse en áreas exteriores adyacentes a las estructuras, por ejemplo en una terraza. No se recomienda instalar cortavientos en el suelo en espacios abiertos; la alta exposición al viento podría dañarlos. Si desea colocar estos paneles en el jardín es necesario anclarlos debajo de la superficie del suelo.

WPC Sichtschutz

heute wohnen
www.heute-wohnen.de

Mendler Vertriebs-GmbH
Industriestr. 60
D-73642 Weizheim
Telefon: 07182 804020
Fax: 07182 8040220
fragen@heute-wohnen.de
www.heute-wohnen.de



Inhaltsverzeichnis

1. Deutsch	2
1.1. ALLGEMEINE HINWEISE	2
1.2. BESTIMMUNGSGEMÄSSE VERWENDUNG	2
1.3. PFLEGEHINWEISE	2
1.4. AUFBEWAHRUNG	2
1.5. WICHTIGE SICHERHEITSANWEISUNGEN	2
1.6. WICHTIGER HINWEIS	2
2. English	3
2.1. GENERAL NOTES	3
2.2. INTENDED USE	3
2.3. CARE INSTRUCTIONS	3
2.4. STORAGE INSTRUCTIONS	3
2.5. IMPORTANT INSTRUCTIONS FOR SAFETY	3
2.6. IMPORTANT NOTE	3
3. Francais	4
3.1. REMARQUES GÉNÉRALES	4
3.2. UTILISATION CONFORME À L'USAGE PRÉVU	4
3.3. CONSEILS DE SOINS	4
3.4. STOCKAGE	4
3.5. INSTRUCTIONS IMPORTANTES DE SÉCURITÉ	4
3.6. INDICATION IMPORTANTE	4
4. Italiano	5
4.1. INFORMAZIONI GENERALI	5
4.2. USO PREVISTO	5
4.3. ISTRUZIONI PER LA MANUTENZIONE	5
4.4. STOCCAGGIO	5
4.5. IMPORTANTI NORME DI SICUREZZA	5
4.6. NOTA IMPORTANTE	5
5. Espganiol	6
5.1. INFORMACIÓN GENERAL	6
5.2. USO PREVISTO	6
5.3. INSTRUCCIONES DE CUIDADO	6
5.4. ALMACENAMIENTO	6
5.5. INSTRUCCIONES IMPORTANTES DE SEGURIDAD	6
5.6. NOTA IMPORTANTE	6

1. Deutsch

1.1. ALLGEMEINE HINWEISE

Bitte lesen Sie diese Aufbauanleitung sorgfältig durch, bevor Sie das Produkt aufbauen und verwenden. Heben Sie diese Aufbauanleitung für spätere Zwecke gut auf. Nutzen Sie den Artikel nur, wie in der Anleitung beschrieben. Schäden am Produkt, die durch Nichtbeachtung der Anleitung entstehen, sind von jeglicher Haftung und Gewährleistung ausgeschlossen. Weiter sind von der Gewährleistung ausgeschlossen: alle Mängel, die durch unsachgemäße Behandlung, Beschädigung oder Reparaturversuche entstehen. Dies gilt auch für den normalen Verschleiß. Für Ihre eigene Sicherheit und die Ihres Produktes, befolgen Sie bitte die untenstehenden Sicherheitsanweisungen.

1.2. BESTIMMUNGSGEMÄSSE VERWENDUNG

Dieser Artikel ist ein Sichtschutz und sollte als nichts anderes verwendet werden

- für die bestimmungsgemäße Verwendung
- im technisch einwandfreien Zustand
- Der Artikel ist nur für private Zwecke konzipiert.

1.3. PFLEGEHINWEISE

Benutzen Sie zur regelmäßigen Reinigung eine weiche Bürste, warmes Wasser und ein mildes, umweltfreundliches und ein für WPC geeignetes Reinigungsmittel. Testen Sie das Reinigungsmittel zuerst an einer nicht sichtbaren Stelle. Entfernen Sie vorher Staub mit einem Besen. Beginnen Sie dann mit der Reinigung. Die Bürste immer entlang der Mäuerung bewegen. Spülen Sie am Ende die WPC Latten mit warmen Wasser gut ab. Benutzen Sie keinen Hochdruckreiniger, da Sie sonst die WPC Latten beschädigen können.

1.4. AUFBEWAHRUNG

Verwahren Sie den Artikel bei Nichtverwendung an einem trockenen, sauberen, kühlen und für Kinder unzugänglichem Ort. Der Artikel sollte ebenfalls trocken und sauber sein!

1.5. WICHTIGE SICHERHEITSAUWEISUNGEN

1. Der Artikel ist kein Spielzeug. Kinder sollten es nicht benutzen oder damit spielen.
2. Benutzen Sie diesen Artikel nur in der Weise wie es im Handbuch beschrieben ist. Bringen Sie keine Zubehörteile an, die nicht mit dem Artikel mitgeliefert wurden.
3. Stellen oder stützen Sie sich nicht auf oder an den Artikel.
4. Verpackungsmaterial, wie Plastikbeutel, gehören nicht in Kinderhände. **Achtung Erstickungsgefahr!**
5. Der Artikel ist keine Steighilfe, stellen oder springen Sie nicht auf den Artikel.
6. Kein offenes Feuer (Gartenofen, Grill und Ähnliches) unter oder neben dem Artikel betreiben.
7. Der Artikel ist für temporären Gebrauch konzipiert.
8. Dieser Artikel ist nicht für Balkone geeignet

VERLETZUNGSGEFAHR!

9. Vorsicht beim Aufbau: **Es besteht Verletzungsgefahr.** Tragen Sie Schutzhandschuhe und Schutzbrille.
10. Vergewissern Sie sich, dass im Erdreich keine Kabel oder Leitungen verlegt sind. Lassen Sie dies zur Not von einem Fachmann prüfen
11. Wenden Sie auf keinen Fall übermäßige Gewalt an um den Artikel aufzubauen
12. Schneiden Sie niemals Teile des Artikels zurecht, dabei können schwere Verletzungen entstehen!
13. Bei starkem Wind und unsachgemäßer Installation kann es zum Bruch der Teile kommen, diese können wiederum andere Dinge drum herum beschädigen. Achten Sie daher unbedingt auf einen fachmännischen Aufbau, um ersten Verletzungen und beschädigtem Eigentum vorzubeugen! Es wird keine Haftung für Schäden aus Naturgewalten und Folgeschäden übernommen

1.6. WICHTIGER HINWEIS

Dieser Sichtschutz ist in gewissem Rahmen auch ein Windschutz. Einsatzorte sind dennoch windgeschütztere Bereiche nahe am Haus (z.B. Terrasse). Durch die große Fläche ist ein Windschutz nicht als Gartenzaun geeignet und darf nicht völlig ungeschützt im Freien stehen. Der Wind kann hier sehr hohe Kräfte entwickeln - insbesondere auch bei aufkommenden Böen. Sollten Sie das beabsichtigen, dann können Sie den Sichtschutz mit einem Sturmanker befestigen. Der Sturmanker wird unter die Erdoberfläche in den Boden getrieben und ausgerichtet. Aufgrund der Konstruktion entsteht ein stabiles Dreieck, welches den Sichtschutzzaun bei stärkerem Wind gut absichert - gegen Orkanböen wird das jedoch auch nicht helfen können.

2. English

2.1. GENERAL NOTES

Please read this manual carefully before you start to assemble and use the item. Please keep the manual! Just use the item in the way it is mentioned in the manual. Damages to the item which are caused through non-observance of the manual lead to exclusion from liability and guarantee. Improper usage, damaging or attempt of repairs are also leading to exclusion of guarantee. It also counts for normal deterioration. For your own safety and that of your product, make sure to follow the safety precautions below. Read, understand and follow the instructions for safety!

2.2. INTENDED USE

This item is a privacy screen and should not be used for other things
Just use the item to:

- for the designated use.
- In a technical perfect condition.
- The item is designed for private use only.

2.3. CARE INSTRUCTIONS

Use a soft brush, warm water and a mild, environmentally friendly cleaning agent that is suitable for WPC item for regular cleaning. First test the cleaning agent on an invisible spot. First remove dust with a broom. Then start cleaning. Always move the brush along the grain. At the end, rinse the WPC item well with warm water. Do not use a high-pressure cleaner, otherwise you can damage the WPC.

2.4. STORAGE INSTRUCTIONS

If you do not use the items store it in a box or in a safe, dry, out of reach of children and cool place. The item should be dry and clean!

2.5. IMPORTANT INSTRUCTIONS FOR SAFETY

1. The device is no toy. Children should not use it or play with it.
2. Only use this device as it is described in the manual. Do not fix attachments that are not included in the delivery.
3. Do not post or lean on or to the article.
4. Packaging materials like plastic bags are no toys for children. **Caution: risk of suffocation!**
5. Do not use the item as a ladder. Do not stand or jump on the item!
6. No open fire, stoves or grills should be used under or near the item.
7. The article is for the temporary use.
8. This item is not suitable for balconies

RISK OF INJURY

9. **Caution** when assembling the item: There is a risk of injury. Wear protective gloves and goggles.
10. Make sure that no cables or lines are laid in the ground. Have this checked by a specialist if necessary.
11. Never use excessive force to build up the article
12. Never cut parts of the article, it can cause serious injury!
13. In case of strong wind and improper installation, parts may break and could damage other things around. Therefore, make sure you have a professional assembling to prevent serious injuries and damaged property! We do not take any responsibility for any direct or indirect damages caused by weather or consequential damages.

2.6. IMPORTANT NOTE

To a certain extent, this privacy screen is also a windbreak. Locations are non-wind protected areas close to the house (e.g. terrace). Due to the large area, a windbreak is not suitable as a garden fence and must not be left unprotected outdoors. The wind can develop very high forces here - especially when there are gusts. If you intend to do this, you can attach the privacy screen with a storm anchor. The storm anchor is driven into the ground and aligned under the surface of the earth. The construction creates a stable triangle, which secures the privacy fence well in stronger winds - but this will not help against hurricane gusts.

3. Français

3.1. REMARQUES GÉNÉRALES

Veillez lire la notice montage attentivement avant de monter et utiliser le produit. Gardez bien cette notice de montage pour plus tard. Utilisez l'article uniquement comme décrit dans les instructions. Des endommagements qui se produisent par l'inobservation des instructions, sont exclus de la garantie. En outre, tous les défauts qui se produisent par un traitement inapproprié, un endommagement ou des essais de réparation, sont également exclus de la garantie. Cela est aussi le cas pour l'usure normale.

Pour votre sécurité et afin de garantir le bon fonctionnement, assurez-vous de prendre les précautions décrites dans ce manuel. LIRE, COMPRENDRE ET SUIVRE LES INSTRUCTIONS SUIVANTES

3.2. UTILISATION CONFORME À L'USAGE PRÉVU

Cet article est un pare-vent.

Utilisez l'article uniquement:

- pour un emploi conforme à l'usage prévu
- dans un état intact
- pour un emploi privé

3.3. CONSEILS DE SOINS

Pour nettoyer veuillez s'il vous plaît utiliser une brosse douce, de l'eau tiède et un détergent doux écologique approprié pour WPC. Essayer d'abord le nettoyage sur un endroit non visible. Veuillez enlever et la poussière avec un balai. Commencez ensuite avec le nettoyage. Veuillez brosser dans le sens du grain et rincer les WPC à la fin avec de l'eau tiède. Ne jamais utiliser de nettoyeur haute pression sinon vous risqueriez d'endommager les WPC.

3.4. STOCKAGE

Stockez l'article à l'écart des enfants dans un carton ou dans un endroit sec, propre et non-chaud pour éviter la moisissure et la décoloration ou des endommagements

3.5. INSTRUCTIONS IMPORTANTES DE SÉCURITÉ

1. Cet article n'est pas un jouet. Surveillez les enfants et assurez-vous qu'ils ne jouent pas avec l'article.
2. Veillez à utiliser le produit uniquement comme indiqué dans la notice. N'ajoutez pas de pièces supplémentaires qui n'ont pas été livrées avec l'appareil.
3. Ne vous appuyez pas ou ne vous asseyez pas sur l'article.
4. Le matériau d'emballage est à tenir hors de portée des enfants. **Attention - risque d'étouffement!**
5. L'article ne doit pas être utilisé comme escabeau, ne vous mettez pas ou ne sautez pas sur l'article.
6. Ne pas allumer de feu (poêle de jardin, gril ou feux similaires) sous ou à côté de l'article.
7. L'article est uniquement conçu pour un usage temporaire.
8. Cet article n'est pas approprié pour les balcons.

RISQUE DE DANGER

9. **Attention** lors du montage de l'article : risque de blessures. Veillez à porter des gants et des lunettes de sécurité.
10. Veuillez vous assurer qu'aucun câble ou tuyau ne se trouve dans le sol. Faire vérifier par un spécialiste si nécessaire.
11. Ne jamais utiliser de force excessive sur l'article.
12. Ne jamais couper de parties de l'article, cela pourrait provoquer des blessures graves.
13. En cas de vent fort ou d'une installation non appropriée, certaines parties peuvent se casser et peuvent endommager les éléments entourant. Assurez-vous que le montage soit effectué de façon professionnelle pour éviter tout risque de blessures ou de dommages. Nous ne prenons aucune responsabilité en cas de dommages directs ou indirects causés par les intempéries ou une utilisation non conforme à l'usage.

3.6. INDICATION IMPORTANTE

Ce pare-vent est aussi un abat-vent dans une certaine mesure. Les lieux d'emploi sont quand-même des zones à l'abri du vent près de la maison (p.ex. la terrasse). À cause de la grande superficie, un abat-vent n'est pas approprié comme clôture de jardin et ne doit pas être situé de façon inabritée en plein air. Le vent peut développer des pouvoirs forts – en particulier pendant des rafales. Si vous avez quand-même l'intention de faire cela, vous pouvez fixer le pare-vent par une ancre de tempête. Cette ancre sera rentrée et ajusté sous la surface de la terre. La construction forme un triangle stable qui protège le pare-vent contre le vent. Par contre, cela est inutile en cas d'ouragan.

4. Italiano

4.1. INFORMAZIONI GENERALI

Si prega di leggere attentamente questo manuale prima di assemblare o utilizzare il prodotto. Conservare questo manuale! Utilizzare il prodotto solo come menzionato nel manuale. Non assemblare il prodotto da soli. Non esercitare una forza eccessiva. Danni al prodotto causati dalla non osservanza delle regole descritte nel manuale sono esclusi dalla responsabilità e dalla garanzia. Utilizzo improprio, danneggiamento o tentativi di riparazione escludono dalla garanzia. Inoltre la garanzia non copre il normale deterioramento.

Per la tua sicurezza e quella del prodotto, assicurati di seguire le note sulla sicurezza riportate. Leggere, comprendere e seguire tutte le istruzioni di sicurezza.

4.2. USO PREVISTO

Questo articolo è uno scudo per la privacy e non dovrebbe essere usato in nessun altro modo. Usa solo l'articolo:

- per l'uso previsto.
- in condizioni tecnicamente perfette.
- L'articolo è progettato solo per uso privato.

4.3. ISTRUZIONI PER LA MANUTENZIONE

Per la pulizia utilizzare una spazzola morbida, acqua calda e un detergente delicato ed ecologico adatto alle articoli WPC. Provare il detergente prima su un punto non visibile. Rimuovere la polvere con una scopa. Quindi iniziare la pulizia. Muovere la spazzola seguendo sempre il verso delle venature. Alla fine sciacquare bene l'articolo WPC con acqua tiepida. Non utilizzare pulitori ad alta pressione, altrimenti potresti danneggiare l'articolo WPC.

4.4. STOCCAGGIO

Tenere il dispositivo in una scatola in un luogo asciutto, sicuro e fresco.

4.5. IMPORTANTI NORME DI SICUREZZA

1. Il dispositivo non è un giocattolo. I bambini non devono utilizzarlo o giocare con esso.
2. Utilizzate questo dispositivo solo nel modo descritto nel manuale. Non integrate accessori che non sono stati forniti con il dispositivo.
3. Si raccomanda di non sedersi sui braccioli e sulle estremità del prodotto.
4. I materiali di imballaggio, come il sacco in plastica, non sono giochi per bambini. **Attenzione: Rischio di soffocamento!**
5. Non usare il prodotto come una scala. Non alzarsi in piedi o saltare sul prodotto!
6. Non accendere fuochi, né utilizzare stufe o grill nelle vicinanze del prodotto.
7. L'articolo è un articolo per uso temporaneo.
8. Questo prodotto non è adatto ai balconi.

RISCHIO DI INFORTUNI

9. Prestare la massima **attenzione** durante l'assemblamento del prodotto: indossare guanti e occhiali protettivi.
10. Assicurarsi che nessun cavo sia posizionato nel terreno. Se necessario consultare uno specialista.
11. Non usare una forza eccessiva per l'assemblamento del prodotto.
12. Non tagliare parti dell'articolo, questo può causare serie lesioni.
13. In caso di forte vento o montaggio inappropriato, alcune parti possono rompersi causando danni ad altri oggetti circostanti. Per questa ragione, occorre assicurarsi di assemblare il prodotto in maniera professionale, prevenendo il rischio di infortuni e danni. Non ci assumiamo alcuna responsabilità per danni diretti o indiretti causati dalle condizioni meteorologiche.

4.6. NOTA IMPORTANTE

Questi frangivento sono adatti per essere posizionati in ambienti esterni limitrofi alle strutture, per esempio su una terrazza. Si sconsiglia di installare i frangivento sul terreno in spazi aperti; l'elevata esposizione al vento potrebbe danneggiarli. Nel caso volesse posizionare questi pannelli in giardino, è necessario ancorarli sotto la superficie del terreno.

5. Espganiol

5.1. INFORMACIÓN GENERAL

Por favor, lea con atención este manual antes de empezar a montar el artículo. Por favor, conserve el manual. Use el artículo sólo para el uso mencionado en el manual. Nunca monte el artículo solo. No haga demasiada fuerza. Los daños que puedan ser causados por no seguir las instrucciones de montaje quedan excluidos de la garantía del producto. El uso impropio, los daños o intentos de reparaciones también quedan excluidos de la garantía. También queda excluido el deterioro por uso normal. Por su propia seguridad y la de su producto, asegúrese de seguir las precauciones de seguridad. No seguir las instrucciones puede ocasionar lesiones graves, daños a la propiedad o la muerte. Lea, comprenda y siga todas las instrucciones de seguridad.

5.2. USO PREVISTO

Este artículo es un escudo de privacidad y no debe usarse de otra manera. Use el artículo solamente:

- para el uso previsto.
- en una condición técnicamente perfecta.
- El artículo está diseñado solo para uso privado.

5.3. INSTRUCCIONES DE CUIDADO

Para una limpieza regular, use un cepillo suave, agua tibia y un agente de limpieza suave y ecológico adecuado para baldosas de WPC. Primero pruebe el agente de limpieza en un lugar invisible. Primero retire las hojas y el polvo con una escoba. Entonces empieza a limpiar. Mueva siempre el cepillo a lo largo de la veta. Al final, enjuague bien las baldosas con agua tibia. No use un limpiador de alta presión, de lo contrario puede dañar las baldosas.

5.4. ALMACENAMIENTO

Cuando no esté en uso, mantenga el artículo en un lugar seco, limpio y fresco fuera del alcance de los niños. ¡El artículo también debe estar seco y limpio!

5.5. INSTRUCCIONES IMPORTANTES DE SEGURIDAD

1. El artículo no es un juguete. Los niños no deberían usar ni jugar con eso.
2. Use este producto solo como se describe en el manual. No coloque ningún accesorio no incluido con el producto.
3. No publique ni se apoye en el artículo.
4. Los materiales de empaque, como las bolsas de plástico, no están en manos de los niños. **¡Precaución sofocación!**
5. El artículo no es una ayuda de escalada, no pongas ni saltes sobre el artículo.
6. No opere un fuego abierto (estufa de jardín, parrilla y similares) debajo o al lado del artículo.
7. El artículo es un artículo está diseñado para uso temporal.
8. Este artículo no es adecuado para balcones


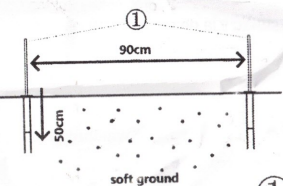
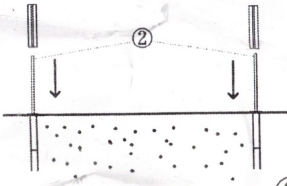
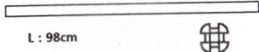
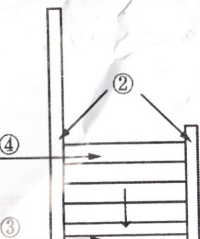
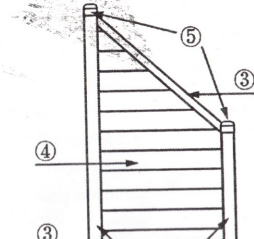
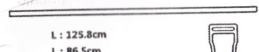
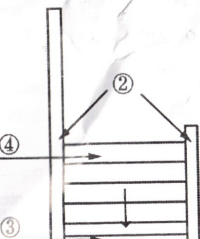
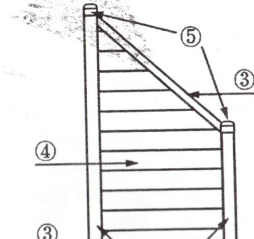
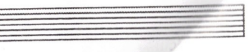
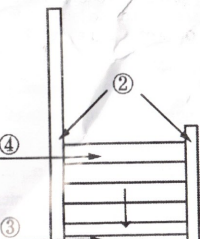
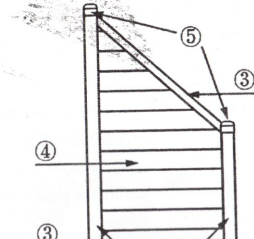

RIESGO DE LESIONES!

9. Precaución durante la configuración: **existe riesgo de lesiones**. Use guantes y gafas protectoras.
10. Asegúrese de que no haya cables o líneas en el suelo. Haga que un **especialista lo revise** si es necesario.
11. Nunca use fuerza excesiva para construir el artículo
12. Nunca corte partes del artículo, ¡puede causar lesiones graves!
13. Con vientos fuertes e instalación incorrecta, las piezas pueden romperse, lo que a su vez puede dañar otras cosas a su alrededor. Por lo tanto, asegúrese de tener un diseño profesional para evitar lesiones graves y daños a la propiedad. No hay responsabilidad por daños resultantes de fuerzas naturales y daños consecuentes.

5.6. NOTA IMPORTANTE

Estos cortavientos son adecuados para colocarse en áreas exteriores adyacentes a las estructuras, por ejemplo, en una terraza. No se recomienda instalar cortavientos en el suelo en espacios abiertos; Una alta exposición al viento podría dañarlos. Si desea colocar estos paneles en el jardín, debe anclarlos debajo de la superficie del suelo.

Fence Installation Instructions

<p>① Angle iron deep in the underground</p>  <p>L : 90cm X 1 PCS</p>		
<p>② WPC POST</p>  <p>L : 98cm X 1 PCS</p>		
<p>③ Top & Bottom cover panel-ALU</p>  <p>L : 125.8cm L : 86.5cm X 2 PCS</p>		
<p>④ WPC plate</p>  <p>L : 15.5cm X 1 PCS L : 30.5cm X 1 PCS L : 45cm X 1 PCS L : 60cm X 1 PCS L : 75cm X 1 PCS L : 89.5cm X 1 PCS L : 90cm X 6 PCS</p>		
<p>⑤ Column Cap</p>  <p>X 1 PCS</p> <p>Remark : L shape connector is preassemble with ① One ③ 2pcs L shape conneter</p>	